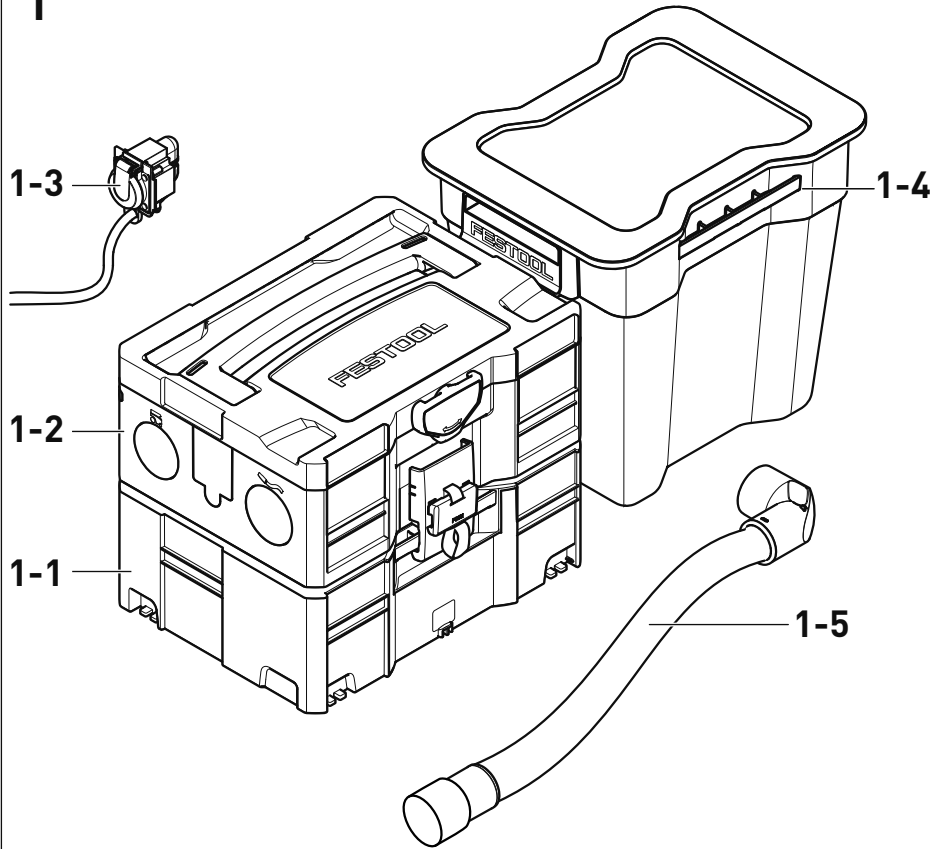


| | | | | | |
|----|---------------------------------------|----|----|--|-----|
| de | Originalbetriebsanleitung | 9 | nb | Original bruksanvisning | 72 |
| en | Original instructions | 13 | nl | Originele gebruiksaanwijzing | 76 |
| fr | Notice d'utilisation d'origine | 17 | pl | Oryginalna instrukcja obsługi | 80 |
| es | Manual de instrucciones original | 21 | pt | Manual de instruções original | 84 |
| bg | Оригинална инструкция за експлоатация | 25 | ro | Manualul de utilizare original | 88 |
| cs | Původní návod k obsluze | 29 | ru | Оригинальное руководство по эксплуатации | 92 |
| da | Original brugsanvisning | 33 | sk | Originálny návod na obsluhu | 96 |
| el | Πρωτότυπο οδηγιών χρήσης | 37 | sl | Originalna navodila za uporabo | 100 |
| et | Originaalkasutusjuhend | 41 | sr | Originalno uputstvo za rad | 104 |
| fi | Alkuperäiset käyttöohjeet | 45 | sv | Originalbruksanvisning | 108 |
| hr | Originalne upute za uporabu | 49 | tr | Orijinal işletme kılavuzu | 112 |
| hu | Eredeti használati utasítás | 53 | zh | 原版使用说明书 | 116 |
| it | Istruzioni d'esercizio originali | 57 | | | |
| ko | 원본 사용 설명서 | 61 | | | |
| lt | Originali naudojimo instrukcija | 64 | | | |
| lv | Orīginālā lietošanas pamācība | 68 | | | |

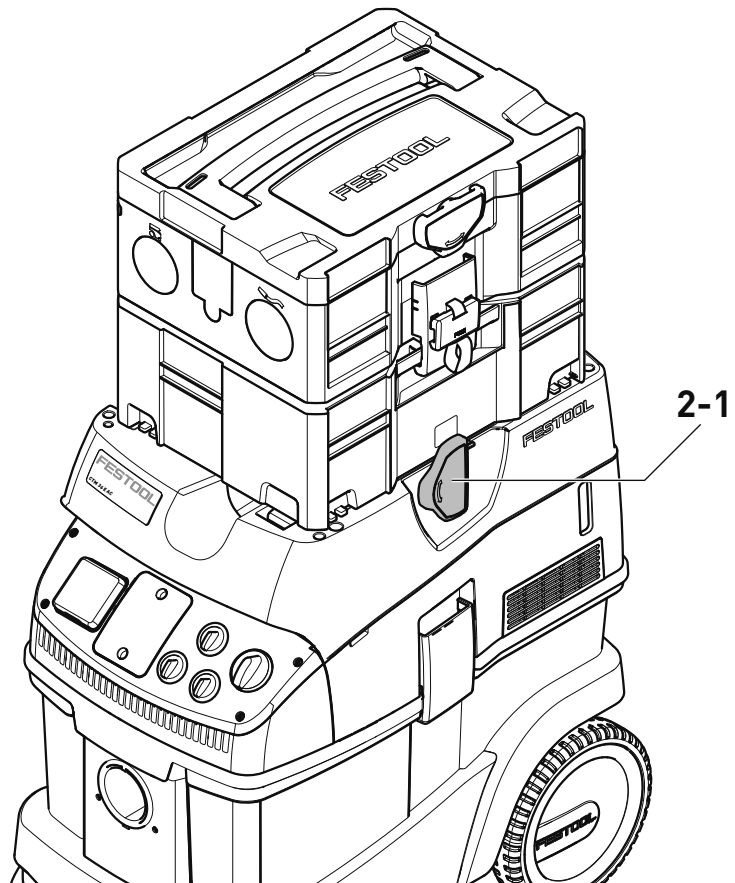
CT-VA

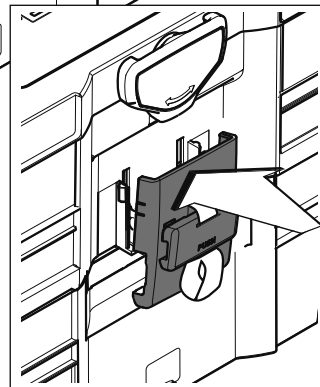
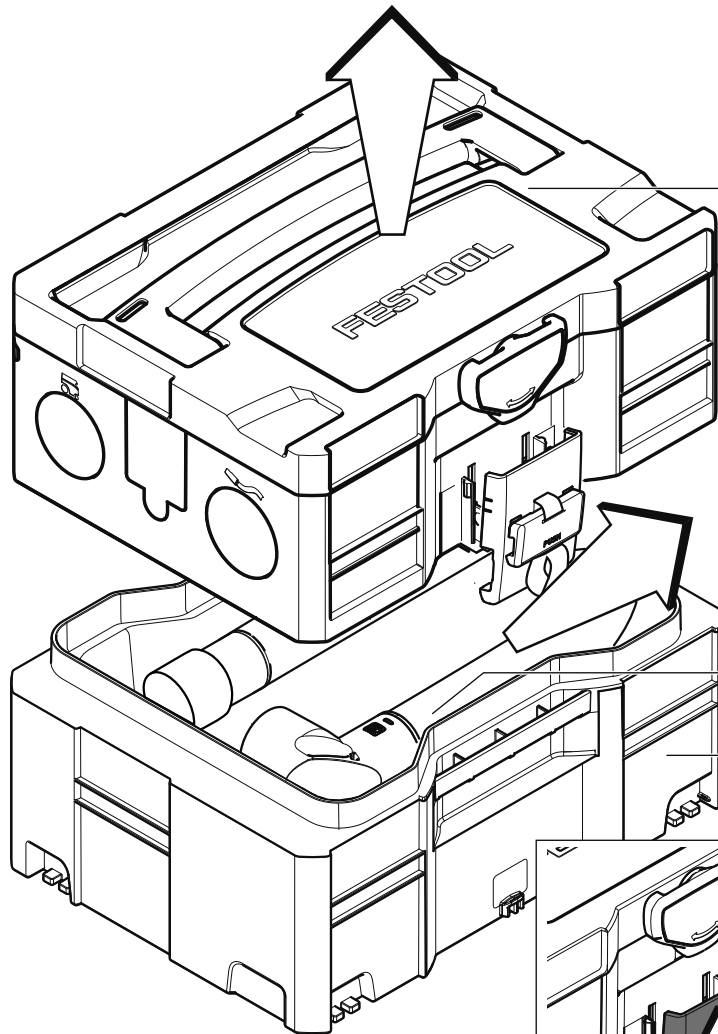
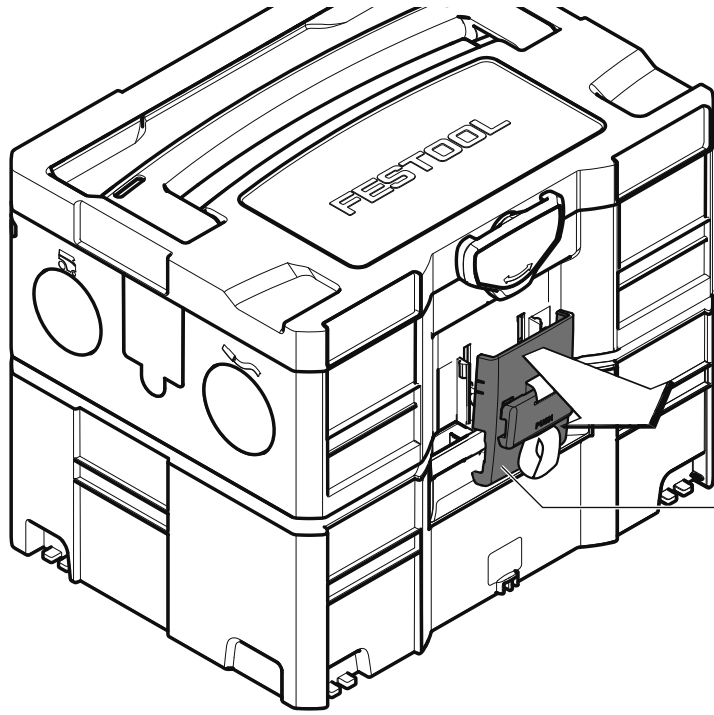


1

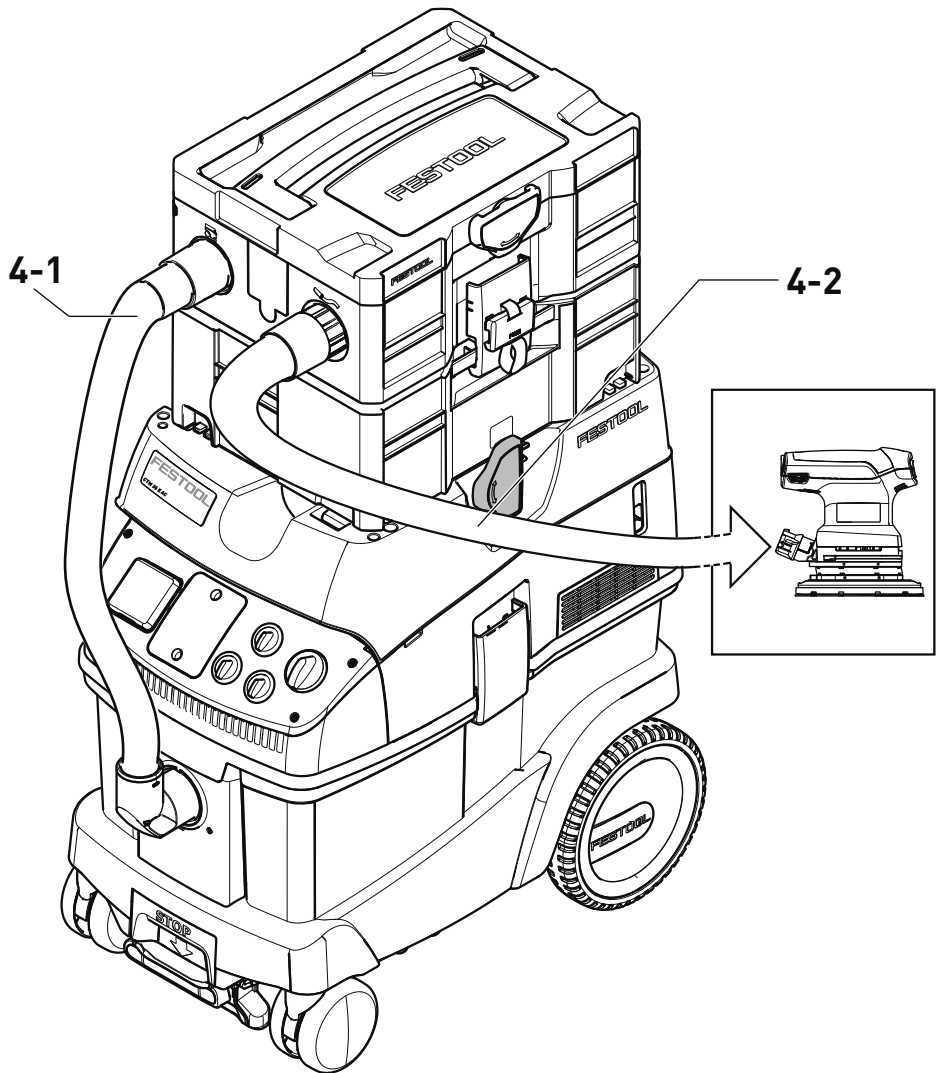


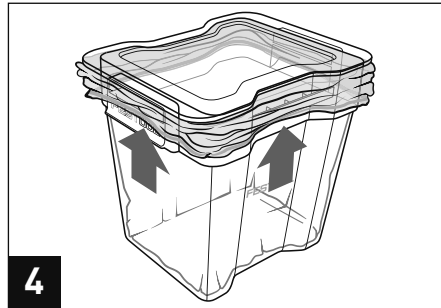
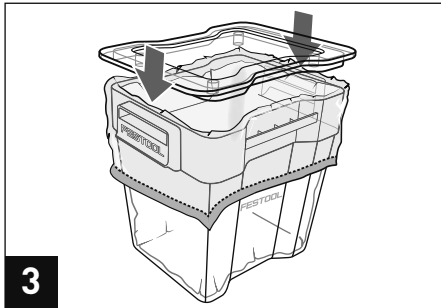
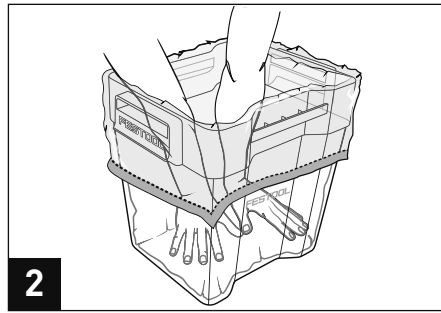
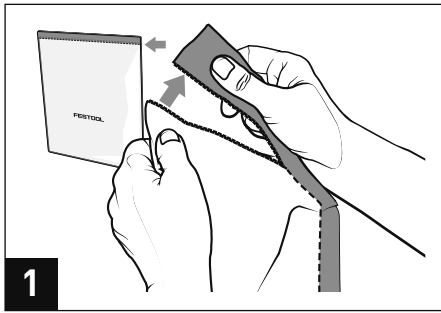
2



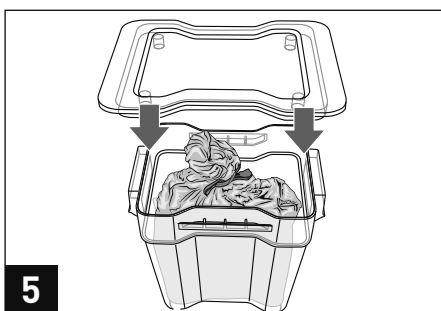
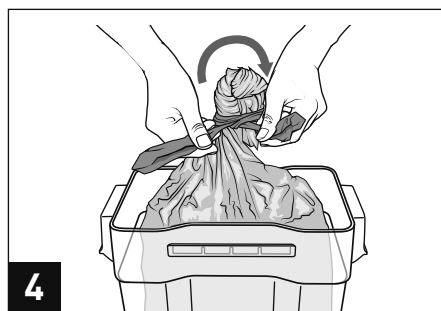
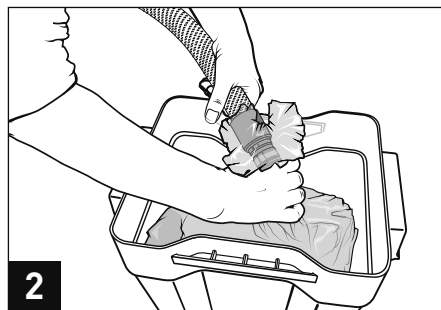
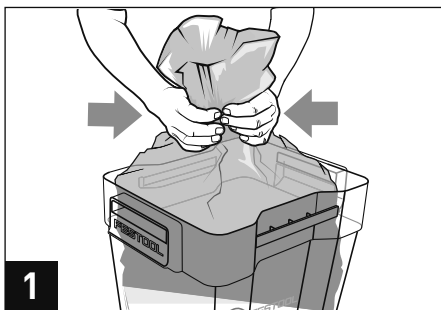


4

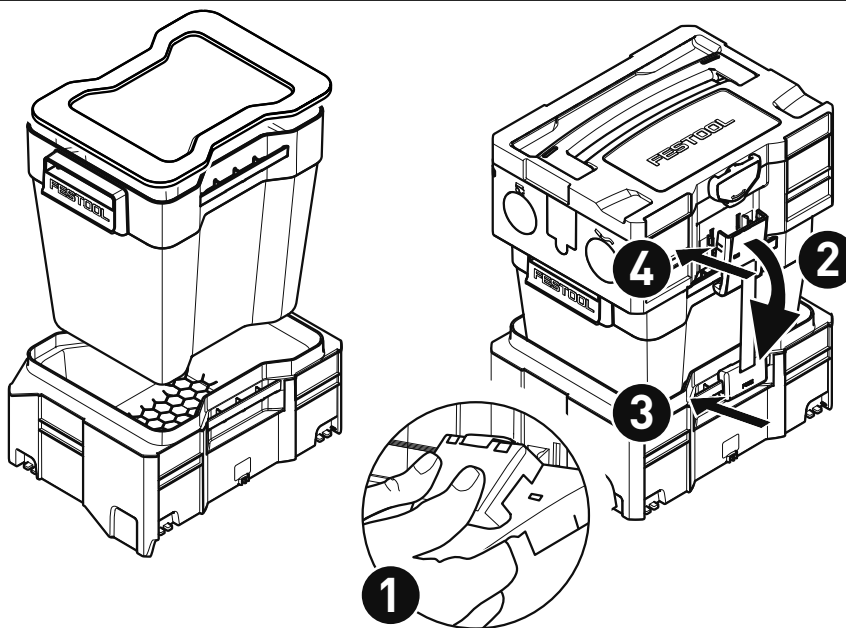
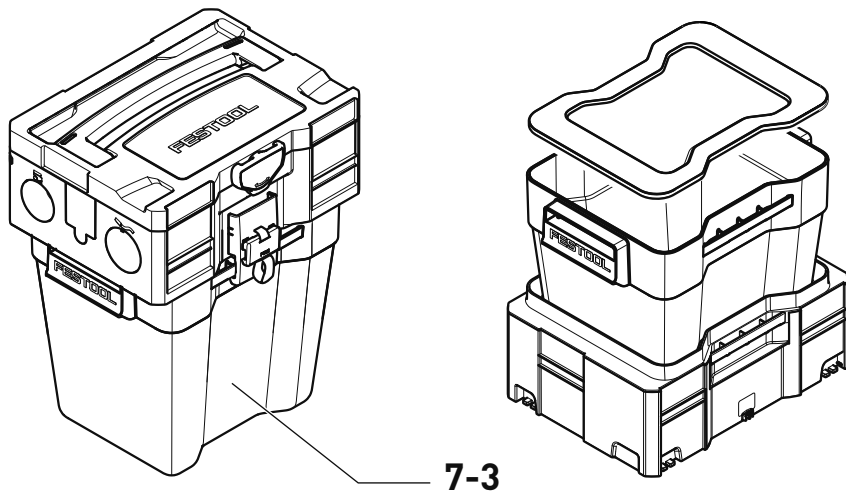
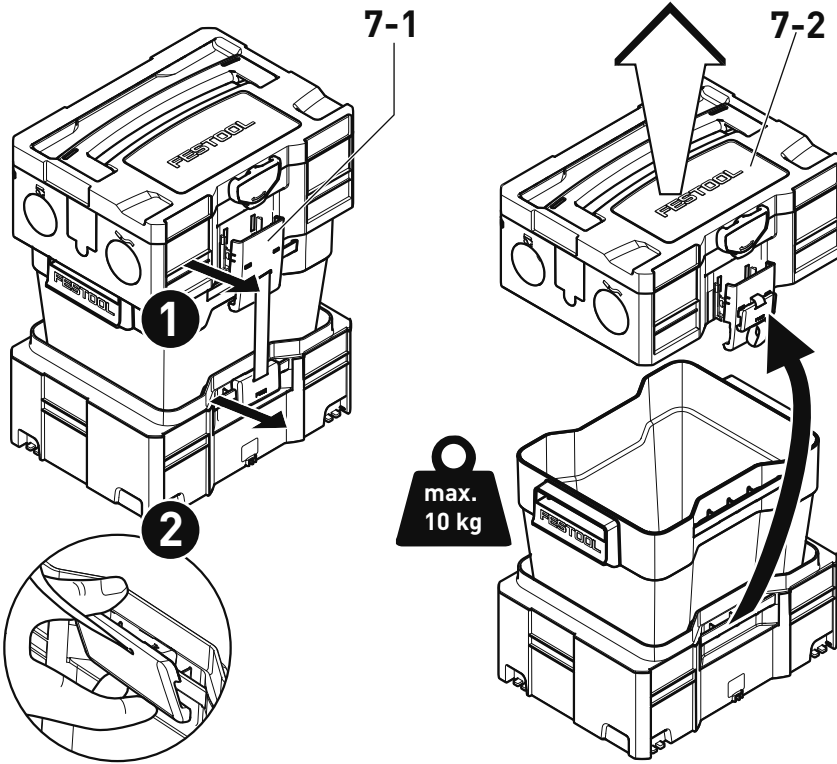


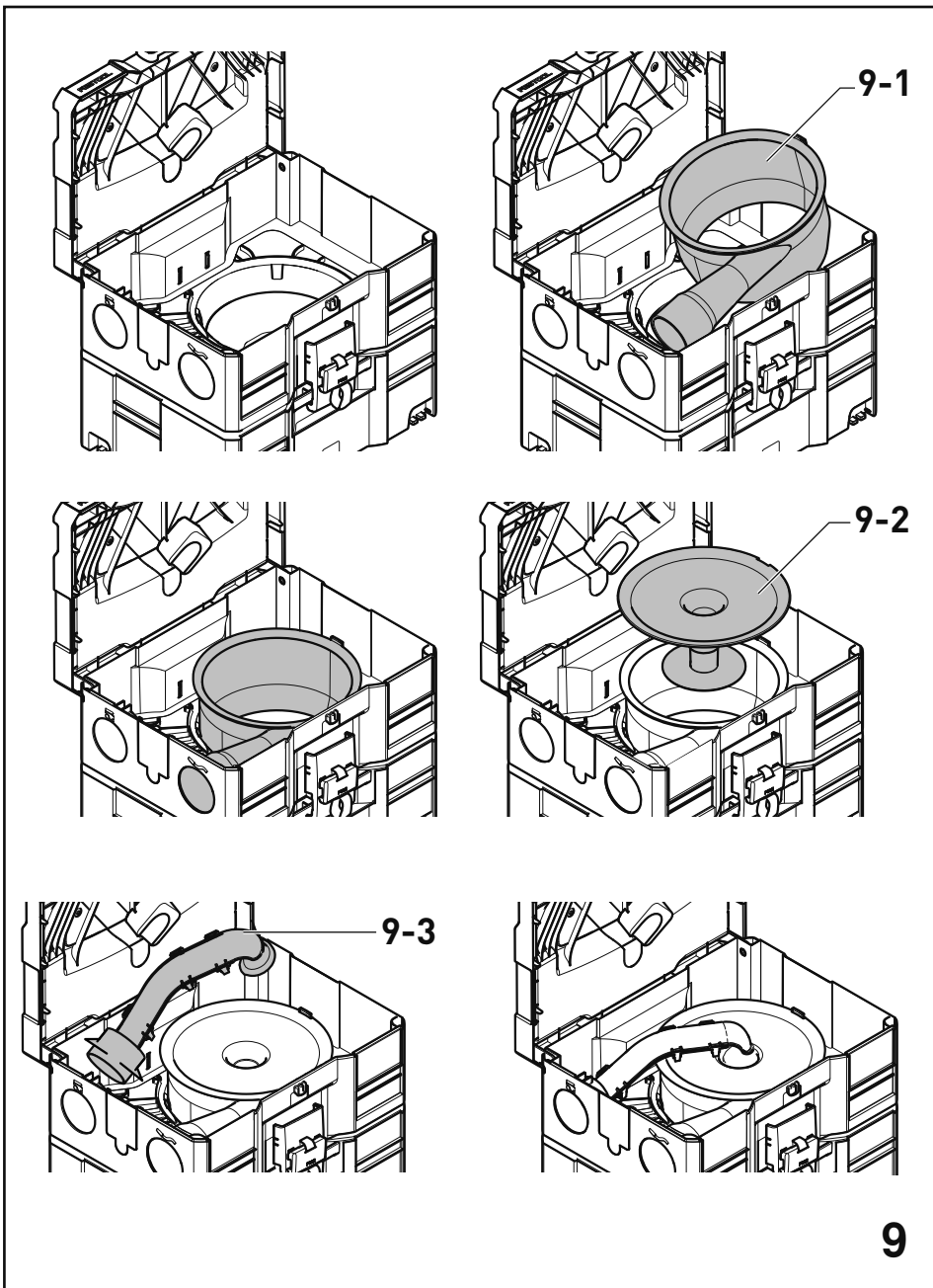
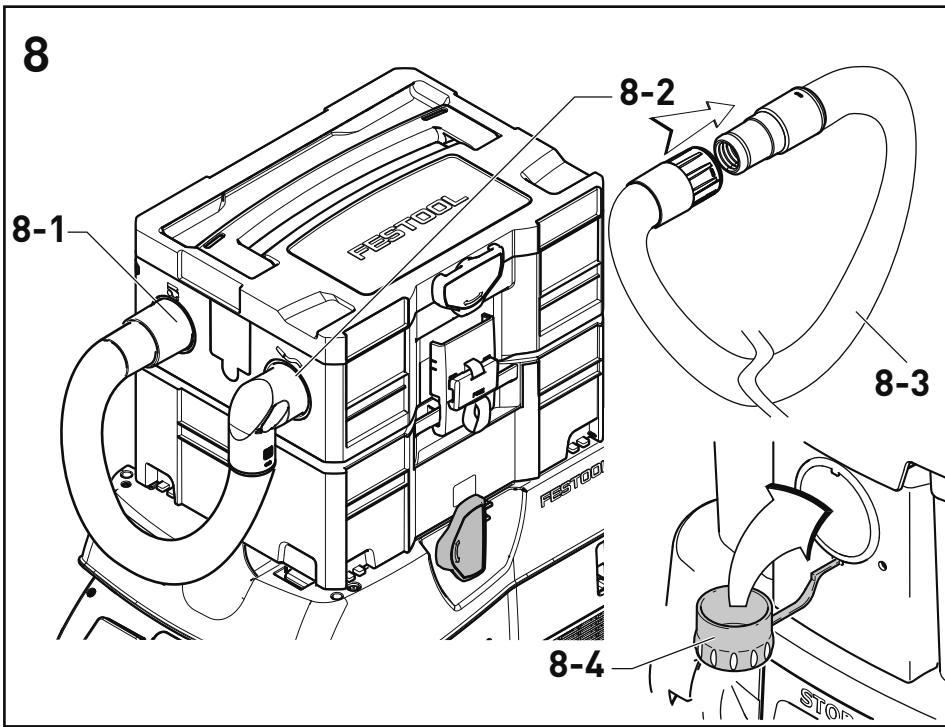


5



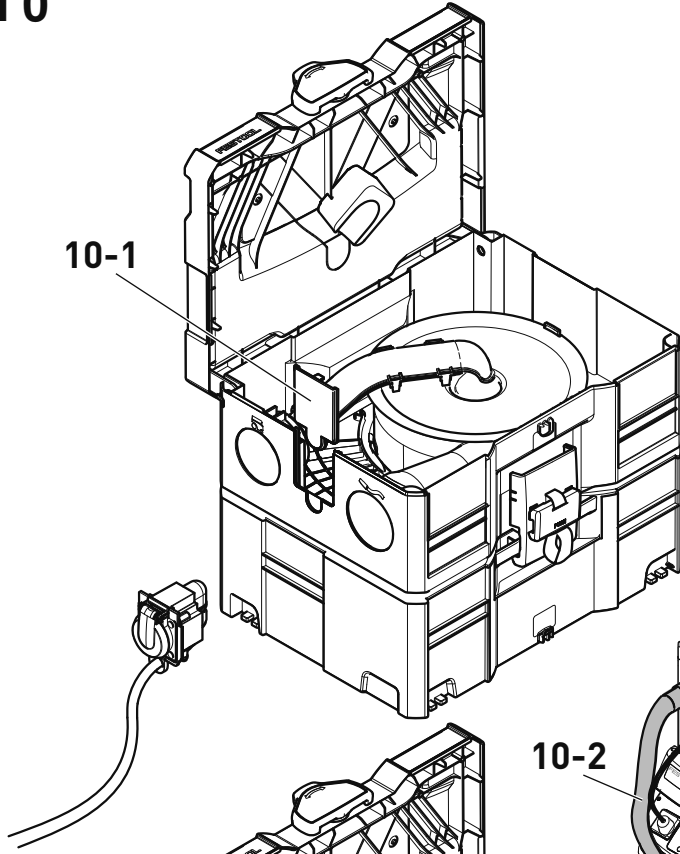
6



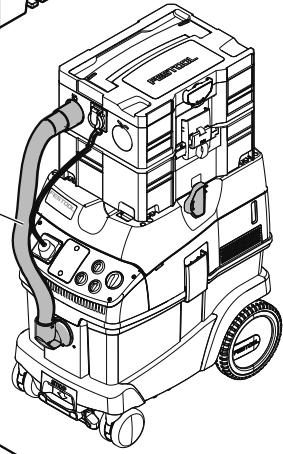


10

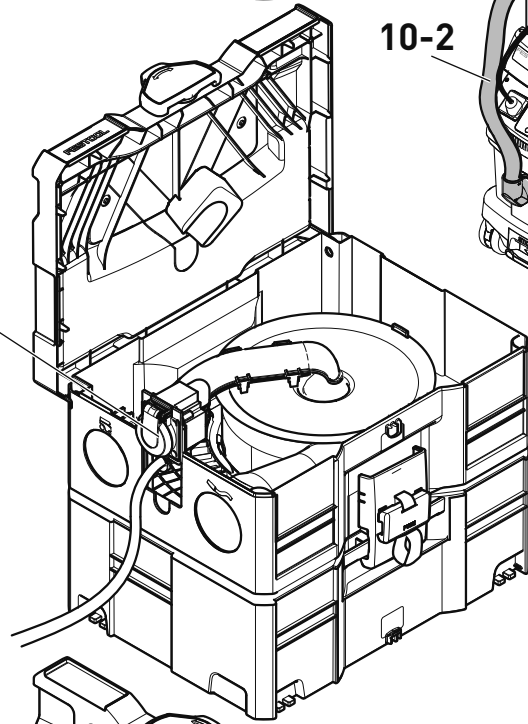
10-1



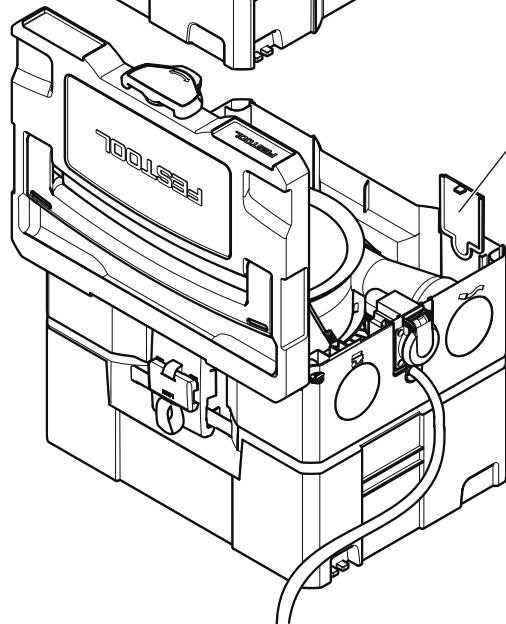
10-2



10-3



10-4



Inhaltsverzeichnis

| | | |
|----|-------------------------------------|----|
| 1 | Symbole..... | 9 |
| 2 | Geräteelemente..... | 9 |
| 3 | Sicherheitshinweise..... | 9 |
| 4 | Bestimmungsgemäße Verwendung..... | 10 |
| 5 | Technische Daten..... | 10 |
| 6 | Aufbau/Inbetriebnahme..... | 10 |
| 7 | Arbeiten mit dem Vorabscheider..... | 10 |
| 8 | Transport..... | 11 |
| 9 | Wartung und Reinigung..... | 11 |
| 10 | Zubehör..... | 11 |
| 11 | Umwelt..... | 12 |

1 Symbole



Warnung vor allgemeiner Gefahr



Warnung vor Stromschlag



Betriebsanleitung, Sicherheitshinweise lesen!



Atemschutz tragen!



Tipp, Hinweis



Handlungsanweisung



Nicht in den Hausmüll geben.



Keinen glühenden Staub oder andere Zündquellen aufnehmen. Nicht in Verbindung mit funkenerzeugenden Maschinen einsetzen!



Warnung vor gesundheitsschädlichem Staub!



Antistatik mit Festool Absaugmobilen

2 Geräteelemente

[1-1] CT-VA Modulunterteil

[1-2] CT-VA Moduloberteil

[1-3] Steckdosen-Modul mit Verlängerungskabel 1,10 m ^[1]

[1-4] Container mit Deckel

[1-5] Verbindungsschlauch 0,75 m

3 Sicherheitshinweise



WARNUNG! Lesen Sie alle Sicherheitshinweise und Anweisungen. Versäumnisse bei der Einhaltung der Sicherheitshinweise und Anweisungen können elektrischen Schlag, Brand und/oder schwere Verletzungen verursachen.

Bewahren Sie alle Sicherheitshinweise und Anweisungen für die Zukunft auf.

- Beachten Sie alle Sicherheitshinweise und Anweisungen in der Betriebsanleitung des von Ihnen verwendeten Absaugmobils.
- **Warnung!** Gerät kann gesundheitsgefährdenden Staub enthalten. Wartung, Entleerung und Filterwechsel nur durch autorisierte Fachkräfte mit geeigneter Schutzausrüstung.
- **Explosions- und Brandgefahr:Nicht aufsaugen:**
 - Funken oder heiße Stäube;
 - brennbare oder explosive Stoffe (z.B. Magnesium, Aluminium, Benzin, Verdünnung - mit Ausnahme von Holz);
 - aggressive Stoffe (z.B. Säuren, Laugen, Lösungsmittel);
 - chemisch reaktive Stoffe, die zur Entstehung von Wärme, Säuren/Basen, Gasen usw. führen (z.B. reaktive 2K-Materialien, Aluminium und Wasser).
- Nationale Sicherheitsvorschriften sowie Angaben des Werkstoffherstellers beachten!
- Antistatik-Saugschlauch verwenden! Dadurch kann die elektrische Aufladung reduziert werden.
- Steckdose am Gerät nur für den angegebenen Zweck verwenden!
- Regelmäßig den Stecker und das Kabel prüfen, um eine Gefährdung zu vermeiden. Diese bei Beschädigung ausschließlich von einer autorisierten Kundendienstwerkstatt erneuern lassen.
- Beim Aufsaugen von M und L Stäuben Staubauffangbeutel verwenden.
- Für ausreichende Belüftung sorgen.
- Nationale Sicherheitsvorschriften sowie Ladungssicherung bei Transport in Fahrzeugen beachten.

[1] nicht im Lieferumfang enthalten

- Holzstaubgemische können brennbar und explosiv sein. Lassen Sie niemals Holzstäube unbeaufsichtigt in einem Gebäude oder in einem Fahrzeug.
- Entsorgen Sie den Abfall in einer feuersicheren Entsorgungstätte. Beachten Sie die nationalen Vorschriften zur Entsorgung.

4 Bestimmungsgemäße Verwendung

Vorabscheider geeignet zum

- Auf- und Absaugen von groben Stäuben bis max. 30 mm.
- Aufsaugen von Flüssigkeiten.
- Verwenden mit Festool Absaugmobilen CTL xx, CTM xx, CT xx, **nicht** verwenden mit Festool Absaugmobilen CTH xx und CT xx/B22.
- Verwenden mit Absaugmobilen von anderen Herstellern mit Antistatikfunktion, **nicht** für Staubklassen M und H.

 Bei nicht bestimmungsgemäßem Gebrauch haftet der Benutzer.

5 Technische Daten

| | |
|---|----------------|
| Vorabscheider | |
| Gewicht CT-VA Modul | 4,8 kg |
| Gewicht Container mit Deckel | 2,1 kg |
| Abmessungen CT-VA Modul (LxBxH) | 396x296x321 mm |
| Abmessungen CT-VA Modul mit Container (LxBxH) | 396x296x515 mm |
| max. Containerinhalt | 20 l |

6 Aufbau/Inbetriebnahme




WARNUNG

Stromschlag durch fehlende Erdung Verletzungsgefahr

- ▶ Bei Festool Absaugmobilen und Schutzleitern ist die Erdung gegeben.
- ▶ Vor der Verwendung von Fremdfabrikaten die Erdung prüfen.
- ▶ Nicht verwenden mit Absaugmobilen ohne Schutzleiter!
- ▶ CT-VA Modul auf das Absaugmobil aufsetzen **[2]**.

- ▶ CT-VA Modul durch Verdrehen des T-Loc **[2-1]** mit dem Absaugmobil verbinden.

 Je nach Absaugmobil mit T-Loc oder Schiebern verbinden, siehe Betriebsanleitung des jeweiligen Absaugmobils.

- ▶ Schwarze Verschlussklammern **[3-1]** lösen, um das CT-VA Modul zu öffnen.
- ▶ CT-VA Moduloberteil **[3-2]** abnehmen .
- ▶ Absaugschlauch **[3-3]** entnehmen.
- ▶ CT-VA Moduloberteil **[3-2]** auf das CT-VA Modulunterteil **[3-4]** aufsetzen. Schwarze Verschlussklammern **[3-1]** schliessen.
- ▶ Verbindungsschlauch zum Absaugmobil **[4-1]** am CT-VA Modul und am Absaugmobil einstecken.
- ▶ Absaugschlauch **[4-2]** am CT-VA Modul einstecken.

7 Arbeiten mit dem Vorabscheider



WARNUNG

Gesundheitsgefährdende Stäube

Verletzung der Atemwege

- ▶ Verwenden Sie einen Staubauffangbeutel!
- ▶ Tragen Sie einen Atemschutz!

7.1 Staubauffangbeutel in Container einlegen [5]

- ▶ **2** Staubauffangbeutel einschlagen und Luft herauspressen (s. Aufdruck auf dem Staubauffangbeutel).
- ▶ **3**, **4** Deckel aufsetzen, um den Staubauffangbeutel von außen wieder hochschieben zu können.
- ▶ Deckel abnehmen und Container in das offene CT-VA Modulunterteil stellen.
- ▶ Schwarze Verschlussklammern an beiden Seiten schliessen. Darauf achten, dass der Staubauffangbeutel durch die Verschlussklammern nicht beschädigt wird.

7.2 Staubauffangbeutel aus Container entnehmen [6]

- ▶ **2** Verbleibende Luft aus dem vollen Staubauffangbeutel saugen.
- ▶ **3** Öffnung des Staubauffangbeutels eng verdrehen.
- ▶ **4** Verdrehte Öffnung des Staubauffangbeutels mit dem Raffband verschließen.
- ▶ **5** Deckel aufsetzen.

7.3 Containerwechsel im Betrieb [7]

- ▶ Schwarze Verschlussklammern [7-1] lösen.
- ▶ CT-VA Moduloberteil [7-2] abnehmen und auf dem neuen Container [7-3] anbringen.
- ▶ Schwarze Verschlussklammern [7-1] schliessen.
- ▶ Staubauffangbeutel aus Container entnehmen, siehe Kapitel 7.2 .
- ▶ Container aus dem CT-VA Modulunterteil herausnehmen.
- ▶ ① - ④ Neuen Container auf das CT-VA Modulunterteil aufsetzen.

Das System ist einsatzbereit.

7.4 Volumenstromüberwachung (Nur Staubklasse M)

Fällt die Luftgeschwindigkeit im Saugschlauch unter 20 m/s, ertönt aus Sicherheitsgründen ein akustisches Warnsignal.

- ⓘ Die Tabelle am Vorabscheider erklärt diesen Zusammenhang für das mindestens erforderliche Absaugvolumen des jeweiligen Schlauchdurchmessers. Wird das jeweilige Absaugvolumen unterschritten, ertönt ein Warnsignal am Absaugmobil.*

Für Festool Absaugmobile empfehlen wir eine Anpassung der Schlaucheinstellung:

| max. Ø | L | \dot{V} min | M |
|--------|-------|----------------------|----|
| 27 mm | 3,5 m | 41 m ³ /h | 32 |
| 32 mm | 3,5 m | 58 m ³ /h | 36 |
| 36 mm | 3,5 m | 73 m ³ /h | 42 |

* nur bei EU Versionen von CT AC

8 Transport

Staubfreier Abtransport ist mit dem System möglich [8]:

- ▶ Absaugmobil und den Verbindungsschlauch [8-1] trennen.
- ▶ Freies Ende in die freie Saugöffnung [8-2] am CT-VA Modul stecken.
- ▶ Absaugschlauch [8-3] in sich schließen.
- ▶ Absaugschlauch aufwickeln.
- ▶ Absaugmobil ggf. mit dem Verschlussstopfen [8-4] verschließen.

- ⓘ Max. 3 volle Container übereinander stapeln.

⚠ Nationale Vorschriften zur Ladungssicherung beachten!

9 Wartung und Reinigung



WARNUNG

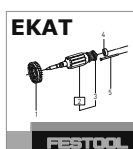
Gesundheitsgefährdende Stäube

Verletzung der Atemwege

- ▶ Reinigen Sie das Absaugmobil und sämtliches Zubehör durch Absaugen und Abwischen vollständig (innen und außen), bevor Sie es aus dem verunreinigten Bereich entfernen.
- ▶ Teile, die nicht vollständig gereinigt werden können, müssen für den Transport luftdicht in einem Kunststoff sack verschlossen werden.
- ▶ Tragen Sie einen Atemschutz!



Kundendienst und Reparatur nur durch Hersteller oder durch Servicewerkstätten. Nächstgelegene Adresse unter: www.festool.de/service



Nur original Festool Ersatzteile verwenden! Bestell-Nr. unter: www.festool.de/service

Vorabscheider reinigen [9]

- ▶ CT-VA Moduloberteil an T-Loc öffnen.
- ▶ Steckdosen-Modul [10-3] vor der Reinigung entnehmen.
- ▶ Zykronteile aus dem CT-VA Moduloberteil entnehmen.
- ▶ Teile mit leichten Laugen bis 70 °C reinigen und trocknen lassen.
- ▶ Zyklonunterteil [9-1] waagrecht einsetzen
- ▶ Zyklonoberteil [9-2] einsetzen, auf die Rastnase an der rechten Seite achten! Rastnase richtig positionieren
- ▶ Absaugkrümmer [9-3] waagrecht einsetzen.
- ▶ Steckdosen-Modul [10-3] einsetzen.
- ▶ CT-VA Moduloberteil schliessen.
- ▶ T-Loc schliessen
- ▶ Verbindungsschlauch einsetzen und mit dem Absaugmobil verbinden.

Das System ist einsatzbereit.

10 Zubehör

Die Bestellnummern für Zubehör und Filter finden Sie in Ihrem Festool Katalog oder im Internet unter "www.festool.de".



Steckdosen-Modul nur mit dem CT-VA Modul verwenden!

Steckdosen-Modul einsetzen [10]

- ▶ Lasche **[10-1]** entfernen.
- ▶ Lasche in die vorgesehene Aufbewahrungseinrastung **[10-4]** einsetzen.
- ▶ Sichtprüfung auf Mängel an der Steckdose.
- ▶ Steckdosen-Modul **[10-3]** einsetzen.
- ▶ Verlängerungskabel **[10-2]** am Absaugmobil einstecken.
- ▶ Verlängerungskabel und Verbindungsschlauch mit den beigelegten Klettverschlüssen verbinden.
- ▶ Elektrowerkzeug an Steckdosen-Modul anschliessen.

Das Steckdosen-Modul am CT-VA Modul ist mit der Einschaltautomatik des Absaugmobils gekoppelt.

Das System ist einsatzbereit.

11 Umwelt



Gerät nicht in den Hausmüll werfen!

Geräte, Zubehör und Verpackungen einer umweltgerechten Wiederverwertung zuführen. Geltende nationale Vorschriften beachten.

Informationen zur REACH: www.festool.com/reach

Contents

| | | |
|----|-------------------------------------|----|
| 1 | Symbols..... | 13 |
| 2 | Parts of the device..... | 13 |
| 3 | Safety instructions..... | 13 |
| 4 | Intended use..... | 14 |
| 5 | Technical data..... | 14 |
| 6 | Set-up/start-up..... | 14 |
| 7 | Working with the pre-separator..... | 14 |
| 8 | Transportation..... | 15 |
| 9 | Maintenance and cleaning..... | 15 |
| 10 | Accessories..... | 15 |
| 11 | Environment..... | 16 |

1 Symbols



Warning of general danger



Warning of electric shock



Read the operating manual and safety instructions.



Wear a dust mask.



Tip or advice



Handling instruction



Do not dispose of it with domestic waste.



Do not extract glowing dust or other ignition sources. Do not use in conjunction with machines that generate sparks!



Warning! Hazardous dust!



Antistatic with Festool mobile dust extractors

2 Parts of the device

- [1-1] Bottom section of CT-VA module
- [1-2] Top section of CT-VA module
- [1-3] Electrical outlet module with 1.10 m extension cable ^[2]

[1-4] Container with lid

[1-5] 0.75 m connecting hose

3 Safety instructions



WARNING! Read and observe all information and safety instructions. Failure to observe the information and safety instructions may lead to electric shocks, fires and/or serious injuries.

Keep all safety information and instructions for future reference.

- Observe all safety instructions and other instructions in the operating manual for the mobile dust extractor you are using.
- **Warning!** Device may contain hazardous dust. Only have the device maintained and emptied, and only have the filter replaced by authorised specialists using suitable protective equipment.
- **Risk of explosion and fire: Do not extract:**
 - Sparks or hot dust;
 - Combustible or explosive materials (e.g. magnesium, aluminium, petrol, diluting agents – with the exception of wood);
 - Aggressive materials (e.g. acid, alkaline solutions, solvents);
 - Chemically reactive materials, which lead to the generation of heat, acids/bases, gases, etc. (e.g. reactive two-component materials, aluminium and water).
- Observe all national safety regulations as well as the material manufacturer's specifications.
- Use the antistatic suction hose! This helps reduce the electric charge.
- Only use the electrical outlet module on the device for its stated purpose.
- Check the plug and the cable regularly and should either become damaged, in order to avoid a hazard, have them replaced by an authorised after-sales service workshop.
- Use the dust collection bag when extracting dust class M and L dust.
- Ensure there is adequate ventilation.
- Observe all national safety regulations and ensure the load is secured when transporting it in a vehicle.
- Wood dust mixtures can be flammable and explosive. Never leave wood dust unattended in a building or vehicle.

[2] not included in the scope of delivery

- Dispose of waste at a fire-proof waste disposal site. Observe the national regulations for waste disposal.

4 Intended use

Pre-separator suitable for:

- Extracting coarse dust up to max. 30 mm.
- Absorbing liquids.
- Use with Festool mobile dust extractors CTL xx, CTM xx and CT xx. **Not** suitable for use with Festool mobile dust extractors CTH xx and CT xx/B22.
- Use with mobile dust extractors from other manufacturers with antistatic function. **Not** suitable for use with dust classes M and H.



The user is liable for improper or non-intended use.

5 Technical data

| | |
|---|----------------|
| Pre-separator | |
| Weight of CT-VA module | 4.8 kg |
| Weight of container with lid | 2.1 kg |
| Dimensions of CT-VA module (LxWxH) | 396x296x321 mm |
| Dimensions of CT-VA module with container (LxWxH) | 396x296x515 mm |
| Max. container capacity | 20 l |

6 Set-up/start-up



WARNING

Electric shock caused by missing grounding Risk of injury

- ▶ Grounding is provided by Festool mobile dust extractors and protective earth conductors.
 - ▶ Check the grounding before using tools not manufactured by Festool.
 - ▶ Do not use these with a mobile dust extractor unless they have a protective earth conductor!
- ▶ Fit the CT-VA module onto the mobile dust extractor [2].
 - ▶ Turn the T-Loc [2-1] to connect the CT-VA module with the mobile dust extractor.

- ① Depending on the mobile dust extractor, connect using a T-Loc or slides, see the operating manual of the mobile dust extractor in question.

- ▶ Undo the black locking clips [3-1] to open the CT-VA module.
- ▶ Remove the top section of the CT-VA module [3-2].
- ▶ Remove the extraction hose [3-3].
- ▶ Fit the top section of the CT-VA module [3-2] onto the bottom section of the CT-VA module [3-4]. Close the black locking clips [3-1].
- ▶ Connect the mobile dust extractor connecting hose [4-1] to the CT-VA module and the mobile dust extractor.
- ▶ Connect the extraction hose [4-2] to the CT-VA module.

7 Working with the pre-separator



WARNING

Hazardous dust

Damage to the respiratory passage

- ▶ Use a dust collection bag!
- ▶ Wear a dust mask!

7.1 Inserting the dust collection bag into the container [5]

- ▶ ② Open out the dust collection bag and press out air (see the diagram on the dust collection bag).
- ▶ ③, ④ Fit the lid so that the dust collection bag can be pushed up from outside the container.
- ▶ Remove the lid and place the container into the open bottom section of the CT-VA module.
- ▶ Close the black locking clips on both sides. Ensure that the dust collection bag is not damaged by the locking clips.

7.2 Removing the dust collection bag from the container [6]

- ▶ ② Extract the remaining air from the full dust collection bag.
- ▶ ③ Tightly twist the opening of the dust collection bag.
- ▶ ④ Seal the twisted opening on the dust collection bag using the gathering tape.
- ▶ ⑤ Fit the lid.

7.3 Replacing the container during operation [7]

- ▶ Undo the black locking clips [7-1].
- ▶ Remove the top section of the CT-VA module [7-2] and attach it to the new container [7-3].
- ▶ Close the black locking clips [7-1].
- ▶ Removing the dust collection bag from the container, see section 7.2 .
- ▶ Remove the container from the bottom section of the CT-VA module.
- ▶ ① - ④ Fit the new container onto the bottom section of the CT-VA module.


The system is ready to use.

7.4 Volumetric flow monitoring (only dust class M)

For safety reasons, an acoustic warning signal sounds if the air speed in the extraction hose falls below 20 m/s.

- ❗ The table on the pre-separator explains the connection between the device and the minimum required extraction volume of the respective hose diameter. If the extraction volume falls below the required value, the mobile dust extractor emits a warning signal.*

We recommend that you adjust the hose to work with Festool mobile dust extractors as follows:

| max. Ø | L | \dot{V}_{min} |  |
|--------|-------|------------------------|---|
| 27 mm | 3,5 m | 41 m ³ /h | 32 |
| 32 mm | 3,5 m | 58 m ³ /h | 36 |
| 36 mm | 3,5 m | 73 m ³ /h | 42 |

* only with EU versions of CT AC

8 Transportation

The system allows for dust-free transport [8]:

- ▶ Disconnect the mobile dust extractor from the connecting hose [8-1].
- ▶ Insert the free end into the free extraction opening [8-2] on the CT-VA module.
- ▶ Connect both ends of the extraction hose [8-3] to each other.
- ▶ Wind up the extraction hose.
- ▶ If necessary, use the plug [8-4] to seal the mobile dust extractor.

- ❗ Do not stack more than three full containers on top of each other.

- ⚠ Observe all national regulations for loading safety.

9 Maintenance and cleaning



WARNING

Hazardous dust

Damage to the respiratory passage

- ▶ Before removing the mobile dust extractor from the contaminated area, clean it and all accessories by thoroughly vacuuming and washing them down (interior and exterior).
- ▶ Parts that cannot be thoroughly cleaned must be sealed in an airtight plastic bag during transportation.
- ▶ Wear a dust mask.



Customer service and repairs must only be carried out by the manufacturer or service workshops. Find the nearest address at:
www.festool.co.uk/service



Always use original Festool spare parts. Order no. at:
www.festool.co.uk/service

Cleaning the pre-separator [9]

- ▶ Open the top section of the CT-VA module using the T-Loc.
- ▶ Remove the electrical outlet module [10-3] before cleaning.
- ▶ Remove cyclone parts from the top section of the CT-VA module.
- ▶ Clean parts using light alkaline solutions at up to 70 °C and leave to dry.
- ▶ Insert the bottom section of the cyclone [9-1] horizontally.
- ▶ Insert the top section of the cyclone [9-2] while ensuring that the catch is on the right-hand side. Position the catch correctly.
- ▶ Insert the extraction elbow [9-3] horizontally.
- ▶ Insert the electrical outlet module [10-3].
- ▶ Close the top section of the CT-VA module.
- ▶ Close the T-Loc.
- ▶ Insert the connecting hose and connect it to the mobile dust extractor.

The system is ready to use.

10 Accessories

The PO numbers of the accessories and filters can be found in the Festool catalogue or on the Internet at "www.festool.co.uk".



Only use the electrical outlet module with the CT-VA module.

Insert the electrical outlet module [10]

- ▶ Remove the tab **[10-1]**.
- ▶ Insert the tab into the holder provided **[10-4]**.
- ▶ Visually check for any faults on the electrical outlet module.
- ▶ Insert the electrical outlet module **[10-3]**.
- ▶ Connect the extension cable **[10-2]** to the mobile dust extractor.
- ▶ Connect the extension cable and the connecting hose to the hook-and-loop fastenings provided.
- ▶ Connect the power tool to the electrical outlet module.

The electrical outlet module on the CT-VA module is linked to the mobile dust extractor automatic switch-on.

The system is ready to use.

11 Environment



Do not dispose of the device in the household waste! Recycle devices, accessories and packaging. Observe

applicable national regulations.

Information on REACH: www.festool.com/reach

Sommaire

| | | |
|----|----------------------------------|----|
| 1 | Symboles..... | 17 |
| 2 | Éléments de l'appareil..... | 17 |
| 3 | Consignes de sécurité..... | 17 |
| 4 | Utilisation conforme..... | 18 |
| 5 | Caractéristiques techniques..... | 18 |
| 6 | Montage/mise en service..... | 18 |
| 7 | Travail avec le préfiltre..... | 18 |
| 8 | Transport..... | 19 |
| 9 | Entretien et nettoyage..... | 19 |
| 10 | Accessoires..... | 20 |
| 11 | Environnement..... | 20 |

1 Symboles



Avertit d'un danger général



Avertit d'un risque de décharge électrique



Lire le mode d'emploi et les consignes de sécurité !



Porter une protection respiratoire !



Conseil, information



Instruction



Ne pas jeter avec les ordures ménagères.



Ne pas aspirer de poussière chaude ou autres sources d'étincelles. Ne pas utiliser avec des machines sources d'étincelles !



Avertissement concernant les poussières nocives !



Antistatique avec aspirateurs Festool

2 Éléments de l'appareil

[1-1] Partie inférieure du module CT-VA

[1-2] Partie supérieure du module CT-VA

[1-3] Module de prise avec rallonge
1,10 m ^[3]

[1-4] Conteneur avec couvercle

[1-5] Tuyau de raccordement 0,75 m

3 Consignes de sécurité



AVERTISSEMENT Veuillez lire toutes les consignes de sécurité et instructions. Le

non-respect des consignes de sécurité et des instructions peut provoquer une décharge électrique, un incendie et/ou des blessures graves.

Conserver toutes les consignes de sécurité et instructions afin de pouvoir les consulter ultérieurement.

- Veuillez tenir compte de toutes les consignes de sécurité et instructions de la notice d'utilisation se référant à l'aspirateur.
- **Avertissement !** L'appareil peut contenir des poussières nocives pour la santé. Entretien, vidage et changement de filtre uniquement par le personnel spécialisé et autorisé portant un équipement de protection approprié.
- **Risque d'explosion et d'incendie : Ne pas aspirer :**
 - les étincelles ou les poussières chaudes ;
 - les substances inflammables ou explosives (par ex. magnésium, aluminium, essence, diluants, à l'exception du bois) ;
 - les substances agressives (par ex. acides, lessives alcalines, solvants) ;
 - les substances chimiques réactives, entraînant la formation de chaleur, d'acides/bases, de gaz etc. (par ex. bi-matériaux réactifs, aluminium et eau).
- Respecter les prescriptions de sécurité en vigueur dans le pays d'utilisation ainsi que les consignes du fabricant du produit !
- Utiliser un tuyau d'aspiration antistatique ! La fonction antistatique empêche la charge d'électricité statique.
- Utiliser la prise de l'appareil uniquement pour l'usage prévu !
- Contrôler régulièrement la fiche et le câble pour éviter tout danger. En cas d'endommagement, les faire remplacer uniquement par un atelier de service après-vente agréé.
- Utiliser un sac poussière pour aspirer des poussières de catégories M et L.
- Assurer une ventilation suffisante.
- Respecter les prescriptions de sécurité nationales ainsi que l'arrimage des

[3] non compris dans la livraison standard

charges pendant le transport dans des véhicules.

- Des mélanges de poussières de bois peuvent être inflammables et explosives. Ne laisser jamais des poussières de bois sans surveillance dans un bâtiment ou un véhicule.
- Éliminer les déchets dans un lieu de mise au rebut ignifuge. Respecter en cela les dispositions nationales relatives à la mise au rebut.

4 Utilisation conforme

Préfiltre adapté pour

- Aspirer des poussières grossières jusqu'à max. 30 mm.
- Aspiration de liquides.
- À utiliser avec les aspirateurs Festool CTL xx, CTM xx, CT xx, **ne pas** utiliser avec les aspirateurs Festool CTH xx et CT xx/B22.
- À utiliser avec les aspirateurs d'autres fabricants avec fonction antistatique, **pas** pour les catégories de poussières M et H.



L'utilisateur est responsable des dommages provoqués par une utilisation non conforme.

5 Caractéristiques techniques

| | |
|--|----------------|
| Préfiltre | |
| Poids module CT-VA | 4,8 kg |
| Poids conteneur avec couvercle | 2,1 kg |
| Dimensions module CT-VA (LxlxH) | 396x296x321 mm |
| Dimensions module CT-VA avec conteneur (LxlxH) | 396x296x515 mm |
| Contenu max. du conteneur | 20 l |

6 Montage/mise en service



AVERTISSEMENT

Choc électrique dû à l'absence de mise à la terre

Risque de blessures

- ▶ La mise à la terre est donnée pour les aspirateurs et conducteurs de protection Festool.
 - ▶ Vérifier la mise à la terre avant d'utiliser des produits d'autres fabricants.
 - ▶ Ne pas utiliser avec des aspirateurs sans conducteur de protection !
- ▶ Placer le module CT-VA sur l'aspirateur **[2]**.
 - ▶ Relier le module CT-VA à l'aspirateur en tournant le T-Loc **[2-1]**.
- i** En fonction de l'aspirateur, relier avec T-Loc ou les poussoirs, voir notice d'utilisation de l'aspirateur.
- ▶ Ouvrir les clips de fermeture noirs **[3-1]** pour ouvrir le module CT-VA.
 - ▶ Retirer la partie supérieure du module CT-VA **[3-2]**.
 - ▶ Retirer le tuyau d'aspiration **[3-3]**.
 - ▶ Placer la partie supérieure du module CT-VA **[3-2]** sur la partie inférieure du module CT-VA **[3-4]**. Fermer les clips de fermeture noirs **[3-1]**.
 - ▶ Brancher le tuyau de raccordement de l'aspirateur **[4-1]** au module CT-VA et à l'aspirateur.
 - ▶ Brancher le tuyau d'aspiration **[4-2]** du module CT-VA.

7 Travail avec le préfiltre



AVERTISSEMENT

Poussières nocives pour la santé

Lésions des voies respiratoires

- ▶ Utilisez un sac poussière !
- ▶ Portez une protection respiratoire !

7.1 Placer le sac poussière dans le conteneur [5]

- ▶ **2** Enfoncez le sac poussière et en faire sortir l'air (voir impression sur le sac poussière).
- ▶ **3**, **4** Placer le couvercle pour pouvoir à nouveau sortir le sac poussière de l'extérieur.

- Retirer le couvercle et placer le conteneur dans la partie inférieure ouverte du module CT-VA.
- Fermer les clips de fermeture noirs des deux côtés. Veiller à ce que le sac poussière ne soit pas endommagé par les clips de fermeture.

7.2 Retirer le sac poussière du conteneur [6]

- ② Aspirer l'air restant hors du sac poussière plein.
- ③ Tourner et boucher l'extrémité du sac poussière.
- ④ Fermer l'extrémité du sac poussière avec le cordon.
- ⑤ Placer le couvercle.

7.3 Changement de conteneurs pendant le service [7]

- Ouvrir les clips de fermeture noirs [7-1].
- Retirer la partie supérieure du module CT-VA [7-2] et la placer sur le nouveau conteneur [7-3].
- Fermer les clips de fermeture noirs [7-1].
- Retirer le sac poussière du conteneur, voir chapitre 7.2.
- Sortir le conteneur de la partie inférieure du module CT-VA.
- ① - ④ Placer un nouveau conteneur sur la partie inférieure du module CT-VA.


Le système est prêt à l'emploi.

7.4 Surveillance du débit volumétrique (uniquement catégorie de poussières M)

Si la vitesse de l'air baisse en dessous de 20 m/s dans le tuyau d'aspiration, un signal acoustique retentit pour des raisons de sécurité.

- ① Le tableau sur le préfiltre explique ce contexte pour le volume d'aspiration minimum exigé de chaque diamètre du flexible. Si le volume d'aspiration est inférieur, un signal d'avertissement retentit sur l'aspirateur.*

Pour les aspirateurs Festool, nous recommandons d'adapter le réglage du tuyau :

| max. Ø | L | \dot{V}_{\min} |  |
|--------|-------|----------------------|---|
| 27 mm | 3,5 m | 41 m ³ /h | 32 |
| 32 mm | 3,5 m | 58 m ³ /h | 36 |
| 36 mm | 3,5 m | 73 m ³ /h | 42 |

* uniquement pour les versions UE de CT AC

8 Transport

Un transport exempt de poussière est possible avec le système [8] :

- détacher le tuyau de raccordement de l'aspirateur [8-1].
- Placer l'extrémité libre dans l'orifice d'aspiration libre [8-2] du module CT-VA.
- Refermer le tuyau d'aspiration [8-3].
- Enrouler le tuyau d'aspiration.
- Fermer l'aspirateur le cas échéant avec le bouchon [8-4].

- ① Empiler au maximum 3 conteneurs pleins les uns sur les autres.



Respecter les prescriptions nationales sur l'arrimage des charges !

9 Entretien et nettoyage



AVERTISSEMENT

Poussières dangereuses pour la santé

Lésions des voies respiratoires

- Nettoyez l'aspirateur et tous les accessoires en les aspirant et en les essuyant entièrement (à l'intérieur et à l'extérieur) avant de les ranger hors de la zone contaminée.
- Les pièces ne pouvant pas être nettoyées entièrement doivent être placées dans un sac en plastique étanche à l'air pour le transport.
- Portez une protection respiratoire !



Service après-vente et réparation uniquement par le fabricant ou des ateliers homologués. Pour trouver l'adresse la plus proche : www.festool.fr/services



Utiliser uniquement des pièces détachées Festool d'origine ! Réf. sur : www.festool.fr/services

Nettoyer le préfiltre [9]

- Ouvrir la partie supérieure du module CT-VA du T-Loc.
- Retirer le module de prise [10-3] avant le nettoyage.
- Retirer les parties du cyclone de la partie supérieure du module CT-VA.
- Nettoyer les pièces avec une solution alcaline légère jusqu'à 70 °C et les faire sécher.
- Insérer la partie inférieure du cyclone [9-1] à l'horizontale

- ▶ Insérer la partie supérieure du cyclone **[9-2]**, tenir compte du cran d'arrêt sur le côté droit ! Positionner correctement le cran d'arrêt
- ▶ Insérer le collecteur d'échappement **[9-3]** à l'horizontale.
- ▶ Insérer le module de prise **[10-3]**.
- ▶ Fermer la partie supérieure du module CT-VA.
- ▶ Fermer le T-LOC
- ▶ Insérer le tuyau de raccordement et le connecter à l'aspirateur.

Le système est prêt à l'emploi.

10 Accessoires

Les références des accessoires et des filtres figurent dans le catalogue Festool ou sur Internet, à l'adresse « www.festool.fr ».



Utiliser uniquement le module de prise avec le module CT-VA !

Insérer le module de prise [10]

- ▶ Retirer la languette **[10-1]**.
- ▶ Insérer la languette dans l'encliquetage de stockage prévu **[10-4]**.
- ▶ Contrôle visuel des défauts de la prise.
- ▶ Insérer le module de prise **[10-3]**.
- ▶ Insérer la rallonge **[10-2]** de l'aspirateur.
- ▶ Relier la rallonge et le tuyau de raccordement avec les fixations velcro fournies.
- ▶ Raccorder l'outil électroportatif au module de prise.

Le module de prise du module CT-VA est connecté à la mise en marche automatique de l'aspirateur.

Le système est prêt à l'emploi.

11 Environnement



Ne pas jeter l'appareil avec les ordures ménagères ! Veiller à un recyclage écologique des appareils, accessoires et emballages. Respecter les règlements nationaux en vigueur.

Informations à propos de REACH :

www.festool.com/reach

Índice de contenidos

| | | |
|----|--------------------------------------|----|
| 1 | Símbolos..... | 21 |
| 2 | Elementos de la herramienta..... | 21 |
| 3 | Indicaciones de seguridad..... | 21 |
| 4 | Uso conforme a lo previsto..... | 22 |
| 5 | Datos técnicos..... | 22 |
| 6 | Estructura/puesta en servicio..... | 22 |
| 7 | Trabajo con el separador previo..... | 22 |
| 8 | Transporte..... | 23 |
| 9 | Mantenimiento y limpieza..... | 23 |
| 10 | Accesorios..... | 24 |
| 11 | Medioambiente..... | 24 |

1 Símbolos



Aviso de peligro general



Peligro de electrocución



¡Leer el manual de instrucciones y las indicaciones de seguridad!



Utilizar protección respiratoria.



Consejo, indicación



Guía de procedimiento



No depositar en la basura doméstica.



No aspire polvo incandescente ni otras fuentes de ignición. No utilice en combinación con máquinas que puedan desprender chispas.



Advertencia por polvo perjudicial para la salud.



Antiestático con los sistemas móviles de aspiración de Festool

2 Elementos de la herramienta

[1-1] Parte inferior del módulo CT-VA.

[1-2] Parte superior del módulo CT-VA.

[1-3] Módulo de enchufes con cable de prolongación de 1,10 m ^[4].

[1-4] Contenedor con tapa.

[1-5] Tubo flexible de empalme de 0,75 m.

3 Indicaciones de seguridad



ADVERTENCIA. Leer y observar todas las indicaciones de seguridad. Si no se cumplen debidamente las indicaciones de seguridad y las instrucciones, puede producirse una descarga eléctrica, quemaduras o lesiones graves.

Guardar todas las indicaciones de seguridad e instrucciones para que sirvan de futura referencia.

- Observe todas las normas de seguridad y las indicaciones contenidas en el manual de instrucciones de su sistema móvil de aspiración.
- **¡Advertencia!** La herramienta puede contener polvo perjudicial para la salud. El mantenimiento, vaciado y cambio de filtro debe llevarlos a cabo únicamente personal cualificado autorizado con el equipamiento de protección adecuado.
- **Riesgo de explosión e incendio: no aspirar:**
 - chispas ni polvo caliente;
 - materiales inflamables o explosivos (p. ej., magnesio, aluminio, gasolina, diluyentes, excepto madera);
 - sustancias agresivas (p. ej. ácidos, lejías, disolventes);
 - sustancias químicas reactivas que generen calor, ácidos/bases, gases, etc. (p. ej., materiales de 2 componentes reactivos, aluminio y agua).
- Deben respetarse las normativas de seguridad nacionales, así como las indicaciones del fabricante del material.
- Utilizar el tubo flexible de aspiración antiestático, pues reduce la carga electrostática.
- Utilizar el enchufe de la herramienta solo para el fin especificado.
- Comprobar periódicamente el enchufe y el cable para evitar riesgos. En caso de que presenten daños, acudir exclusivamente a un taller autorizado para que los sustituya.
- Utilizar la bolsa colectora de polvo para aspirar partículas de la clase M y L.
- Procurar una ventilación suficiente.

[4] no incl. en la dotación de suministro

- Durante el transporte por vehículo, observar la normativa de seguridad nacional y la fijación para cargas.
- Las mezclas de polvo de madera pueden ser inflamables y explosivos. Nunca deje que quede polvo de madera sin supervisión en un edificio o vehículo.
- Elimine los residuos en un lugar previsto para tal fin y protegido contra el fuego. Respete la normativa vigente del país en lo que respecta a la eliminación de residuos.

4 Uso conforme a lo previsto

Separador previo adecuado para

- Aspiración de partículas de polvo de gran tamaño de hasta 30 mm.
- Aspiración de líquidos.
- Utilizarse con los sistemas móviles de aspiración CTL xx, CTM xx, CT xx; **no** utilizar con los sistemas móviles de aspiración CTH xx y CT xx/B22.
- Utilizarse con sistemas móviles de aspiración con función antiestática de otros fabricantes; **no apto para uso** en clases de polvo M y H.



El usuario será responsable de cualquier utilización indebida.

5 Datos técnicos

| | |
|---|----------------|
| Separador previo | |
| Peso del módulo CT-VA | 4,8 kg |
| Peso del contenedor con tapa | 2,1 kg |
| Dimensiones del módulo CT-VA (LxAxA) | 396x296x321 mm |
| Dimensiones del módulo CT-VA con contenedor (LxAxA) | 396x296x515 mm |
| Contenido máx. del contenedor | 20 l |

6 Estructura/puesta en servicio



ADVERTENCIA

Descarga eléctrica por falta de toma de tierra

Peligro de lesiones

- ▶ Los sistemas móviles de aspiración y el conductor de protección se suministran con toma de tierra.
 - ▶ Comprobar la toma de tierra antes de utilizar productos de fabricación ajena.
 - ▶ No utilizar con sistemas móviles de aspiración sin conductor de protección.
- ▶ Instalar el módulo CT-VA sobre el sistema móvil de aspiración [2].
 - ▶ Al girar el T-LOC [2-1], conectar el módulo CT-VA con el sistema móvil de aspiración.
- ⓘ En función del sistema móvil de aspiración, conectar con el T-LOC o con correderas; observar el manual de instrucciones correspondiente.
- ▶ Aflojar las abrazaderas de cierre negras [3-1] para abrir el módulo CT-VA.
 - ▶ Retirar la parte superior del módulo CT-VA [3-2].
 - ▶ Extraer el tubo flexible de aspiración [3-3].
 - ▶ Instalar la parte superior del módulo CT-VA [3-2] sobre la parte inferior del mismo módulo [3-4]. Cerrar las abrazaderas de cierre negras [3-1].
 - ▶ Insertar el tubo flexible de empalme del sistema móvil de aspiración [4-1] en el módulo CT-VA y en el sistema móvil de aspiración.
 - ▶ Insertar el tubo flexible de aspiración [4-2] en el módulo CT-VA.

7 Trabajo con el separador previo



ADVERTENCIA

Polvo perjudicial para la salud

Daños en las vías respiratorias

- ▶ Utilice una bolsa colectora de polvo.
- ▶ ¡Utilizar una mascarilla de protección!

7.1 Colocación de la bolsa colectora de polvo en el contenedor [5]

- ▶ ② Doblar la bolsa colectora de polvo y apretarla para que salga el aire (véase la etiqueta de la bolsa colectora de polvo).

- ▶ ③, ④ Instalar la tapa para poder levantar de nuevo la bolsa colectora de polvo desde fuera.
- ▶ Extraer la tapa e instalar el contenedor en la parte inferior abierta de módulo CT-VA.
- ▶ Cerrar las abrazaderas de cierre negras a ambos lados. Asegurarse de que las abrazaderas de cierre no dañan la bolsa colectora de polvo.

7.2 Extracción de la bolsa colectora de polvo del contenedor [6]

- ▶ ② Aspirar el aire restante de la bolsa colectora de polvo llena.
- ▶ ③ Girar la apertura de la bolsa colectora de polvo para apretarla.
- ▶ ④ Cerrar dicha apertura de la bolsa colectora de polvo con la cinta provista para tal fin.
- ▶ ⑤ Instalar la tapa.

7.3 Cambio de contenedor en funcionamiento [7]

- ▶ Aflojar las abrazaderas de cierre negras [7-1].
- ▶ Extraer la parte superior del módulo CT-VA [7-2] e instalarla en el nuevo contenedor [7-3].
- ▶ Cerrar las abrazaderas de cierre negras [7-1].
- ▶ Extracción de la bolsa colectora de polvo del contenedor. Véase el capítulo 7.2.
- ▶ Extraer el contenedor de la parte inferior del módulo CT-VA.
- ▶ ① - ④ Colocar el nuevo contenedor en la parte inferior del módulo CT-VA.

El sistema está listo para su uso.

7.4 Control del caudal de aire (solo clase de polvo M)

Por motivos de seguridad, si la velocidad del aire en el tubo flexible de aspiración desciende por debajo de 20 m/s, suena una señal acústica de advertencia.

- ▶ **i** La tabla en el separador previo indica el volumen de aspiración mínimo necesario para cada diámetro de tubo. Por debajo del volumen de aspiración mínimo, sonará una señal de aviso en el sistema móvil de aspiración.*

Para los sistemas móviles de aspiración de Festool, recomendamos una adaptación de los ajustes del tubo flexible:

| max. Ø | L | \dot{V}_{\min} | M |
|--------|-------|----------------------|----|
| 27 mm | 3,5 m | 41 m ³ /h | 32 |
| 32 mm | 3,5 m | 58 m ³ /h | 36 |
| 36 mm | 3,5 m | 73 m ³ /h | 42 |

* solo para versiones de CT AC dentro de la UE

8 Transporte

Con el sistema, es posible el transporte sin polvo [8]:

- ▶ Separar el sistema móvil de aspiración y el tubo flexible de empalme [8-1].
- ▶ Insertar el extremo libre en la apertura de aspiración libre [8-2] del módulo CT-VA.
- ▶ Doblar el tubo flexible de aspiración [8-3].
- ▶ Enrollar el tubo flexible de aspiración.
- ▶ En caso necesario, cerrar el sistema móvil de aspiración con el tapón obturador [8-4].

- ▶ **i** Apilar tres contenedores como máximo.

! Observar la normativa nacional en cuanto a la fijación de la carga.

9 Mantenimiento y limpieza



ADVERTENCIA

Polvo perjudicial para la salud
Daños en las vías respiratorias

- ▶ Limpie el sistema móvil de aspiración y todos los accesorios aspirándolos y limpiándolos a fondo (por dentro y por fuera) antes de retirarlo de la zona de trabajo.
- ▶ Las piezas que no puedan limpiarse completamente se deben transportar dentro de una bolsa de plástico hermética.
- ▶ ¡Utilizar una mascarilla de protección!



El servicio de atención al cliente y de reparaciones solo está disponible a través del fabricante o de los talleres de reparación. Dirección más cercana en: www.festool.es/

servicio



Utilizar solo piezas de recambio Festool originales. Referencia en: www.festool.es/servicio

Limpieza del separador previo [9]

- ▶ Abrir la parte superior del módulo CT-VA en el T-LOC.

- ▶ Antes de la limpieza, extraer el módulo de enchufes **[10-3]**.
- ▶ Extraer las piezas del ciclón de la parte superior del módulo CT-VA.
- ▶ Limpiar las piezas con lejía suave hasta 70 °C y dejar secar.
- ▶ Instalar la parte inferior del ciclón **[9-1]** horizontalmente.
- ▶ Instalar la parte superior del ciclón **[9-2]** y prestar atención al saliente derecho. Posicionar el saliente correctamente.
- ▶ Instalar el codo de aspiración **[9-3]** horizontalmente.
- ▶ Instalar el módulo de enchufes **[10-3]**.
- ▶ Cerrar la parte superior del módulo CT-VA.
- ▶ Cerrar el T-LOC.
- ▶ Instalar el tubo flexible de empalme y conectarlo con el sistema móvil de aspiración.

El sistema está listo para su uso.

10 Accesorios

Los números de pedido de los accesorios y los filtros figuran en el catálogo Festool o en la dirección de Internet "www.festool.es".



Utilizar el módulo de enchufes exclusivamente con el módulo CT-VA.

Instalación del módulo de enchufes [10]

- ▶ Retirar la lengüeta **[10-1]**.
- ▶ Instalar la lengüeta en la ranura prevista para tal fin **[10-4]**.
- ▶ Comprobar si el enchufe presenta desperfectos.
- ▶ Instalar el módulo de enchufes **[10-3]**.
- ▶ Insertar el cable de prolongación **[10-2]** en el sistema móvil de aspiración.
- ▶ Conectar el cable de prolongación y el tubo flexible de empalme con los cierres de velcro suministrados.
- ▶ Conectar la herramienta eléctrica al módulo de enchufes.

El módulo de enchufes del módulo CT-VA está vinculado a la conexión automática del sistema móvil de aspiración.

El sistema está listo para su uso.

11 Medioambiente



No desechar con la basura doméstica.

Reciclar las herramientas, los accesorios y los embalajes de forma respetuosa con el medio ambiente. Respetar las disposiciones nacionales vigentes.

Información sobre REACh: www.festool.com/reach

Съдържание

| | | |
|----|--|----|
| 1 | Символи..... | 25 |
| 2 | Елемент на уреда..... | 25 |
| 3 | Правила за техниката на безопасност... | 25 |
| 4 | Използване по предназначение..... | 26 |
| 5 | Технически данни..... | 26 |
| 6 | Монтаж/Въвеждане в експлоатация..... | 26 |
| 7 | Работа с предварителния филтър..... | 26 |
| 8 | Транспорт..... | 27 |
| 9 | Поддръжка и почистване..... | 27 |
| 10 | Принадлежности..... | 28 |
| 11 | Околна среда..... | 28 |

1 Символи



Предупреждение за обща опасност



Опасност от токов удар



Прочетете инструкцията за експлоатация и указанията за безопасност!



Носете защитна дихателна маска!



Съвет, указание



Инструкция за боравене



Да не се изхвърля като битов отпадък.



Не поемайте тлеещ прах или други източници на запалване. Не използвайте в комбинация с генериращи искри машини!



Предупреждение за застрашаващо здравето прах!



Антистатика с Festool мобилни прахосмукачки

2 Елемент на уреда

[1-1] СТ-VA модулна долна част

[1-2] СТ-VA модулна горна част

[1-3] Модул контакт с удължителен кабел 1,10 м ^[5]

[1-4] Контейнер с капак

[1-5] Свързващ маркуч 0,75 м

3 Правила за техниката на безопасност



ВНИМАНИЕ! Прочетете всички инструкции и указания за безопасност.

Пропуски при спазването на инструкциите за безопасност и указанията могат до доведат до токов удар, пожар и/или тежки наранявания.

Съхранявайте всички указания и инструкции за безопасна работа, за да може в бъдеща при нужда да се консултирате с тях.

- Съблюдавайте всички указания за безопасност и насоки в инструкцията за експлоатация на използваната от Вас мобилна прахосмукачка.
- **Предупреждение!** Уредът може да съдържа вреден за здравето прах. Поддръжка, изпразване и смяна на филтъра само от оторизирани специалисти с подходящо защитно оборудване.
- **Опасност от експлозия и пожар: Не изсмуквайте:**
 - искри или горещи прахове;
 - запалими или експлозивни материали (например магнезий, алуминий, бензин, разреждители - с изключение на дъвро);
 - агресивни материали (например киселини, алакални основи, разтворители);
 - химично реактивни вещества, които водят до възникване на топлина, киселини/основи, газове и т.н (например реактивни 2K-материали, алуминий, вода).
- Взимайте под внимание националните разпоредби за безопасна работа, както и указанията на производителя!
- Използвайте антистатичен смукателен маркуч! По този начин може да бъде намалено статичното електричество.
- Използвайте модула контакт върху уреда само за посочената цел!
- Редовно проверявайте щепсела и кабела, за да предотвратите излагането на опасност. При установяване на повреда ги предайте за ремонт в оторизиран сервиз.
- При изсмукване на М и L прахове използвайте прахоуловителна торба.
- Погрижете се за достатъчно проветряване.


[5] не е в съдържанието на поръчката

- Спазвайте националните предписания за безопасност, както и обезопасяването на товара при транспорт.
- Смесите от дървесен прах могат да са запалими и експлозивни. Никога не оставяйте дървесните прахове без надзор в сграда или превозно средство.
- Изхвърляйте отпадъците в обезопасено срещу пожар място. Спазвайте националните предписания за изхвърляне.

4 Използване по предназначение

Предварителен филтър подходящ за

- изсмукване и засмукване на груби прахове до макс. 30 мм.
- Изсмукване на течности.
- Използване с Festool мобилни прахосмукачки STL xx, СТМ xx, СТ xx, да **не** се използва с Festool мобилни прахосмукачки СТН xx и СТ xx/B22.
- Използвайте с мобилни прахосмукачки на други производители с антистатична функция, **не** е за прахове клас М и Н.

 При употреба не по предназначение вина носи използващия.

5 Технически данни

| Предфилтър | |
|---|----------------|
| Тегло СТ-VA модул | 4,8 кг |
| Тегло контейнер с капак | 2,1 кг |
| Размери СТ-VA модул (ДхШхВ) | 396x296x321 mm |
| Размери СТ-VA модул с контейнер (ДхШхВ) | 396x296x515 mm |
| макс. съдържание на контейнера | 20 л |

6 Монтаж/Въвеждане в експлоатация

ПРЕДУПРЕЖДЕНИЕ

**Токов удар поради липсващо заземяване
Има опасност от нараняване**

- ▶ При Festool мобилните прахосмукачки и защитните проводници има заземяване.
- ▶ Преди използване на други марки проверявайте заземяването.
- ▶ Не използвайте с мобилни прахосмукачки без защитен проводник!

- ▶ Поставете СТ-VA модула върху мобилната прахосмукачка [2].
- ▶ Свържете СТ-VA модула с мобилната прахосмукачка чрез завъртане на T-Лос [2-1].
- ⓘ Според мобилната прахосмукачка свържете с T-Лос или избутвачите, вж. инструкцията за експлоатация на съответната мобилна прахосмукачка.
- ▶ Разхлабете черните затварящи скоби [3-1], за да отворите СТ-VA модула.
- ▶ Свалете СТ-VA модулната [3-2] горна част.
- ▶ Свалете изсмукващия маркуч [3-3].
- ▶ Поставете СТ-VA модулната [3-2] горна част върху СТ-VA модулната [3-4] долна част. Затворете черните затварящи скоби [3-1].
- ▶ Пъхнете свързващия маркуч към мобилната прахосмукачка [4-1] върху СТ-VA модула и върху мобилната прахосмукачка.
- ▶ Пъхнете изсмуквателния маркуч [4-2] върху СТ-VA модула.


7 Работа с предварителния филтър

ПРЕДУПРЕЖДЕНИЕ

**Опасни за здравето прахове
Нараняване на дихателните пътища**

- ▶ Използвайте прахоуловителна торба!
- ▶ Носете защитна дихателна маска!

7.1 Поставяне на прахоуловителна торба в контейнера [5]

- ▶  Свийте прахоуловителната торба и изкарайте въздуха (вж. Натискане върху прахоуловителната торба).

- ▶ **3**, **4** Поставете капака, за да можете отново да избутате отвън прахоуловителната торба.
- ▶ Свалете капака и поставете контейнера в отворената СТ-VA модулна долна част.
- ▶ Затворете черните затварящи скоби от двете страни. Внимавайте прахоуловителната торба да не се повреди от затварящите скоби.

7.2 Извадете прахоуловителната торба от контейнера [6]

- ▶ **2** Изсмучете оставащия въздух от пълната прахоуловителна торба.
- ▶ **3** Усучете отвора на прахоуловителната торба.
- ▶ **4** Затворете усукания отвор на прахоуловителната торба с лента.
- ▶ **5** Поставете капака.

7.3 Смяна на контейнери във фирмата [7]

- ▶ Разхлабете черните затварящи скоби [7-1].
- ▶ Свалете СТ-VA модулната горна част [7-2] и я поставете върху новия контейнер [7-3].
- ▶ Затворете черните затварящи скоби [7-1].
- ▶ Извадете прахоуловителната торба от контейнера, вж. глава 7.2 .
- ▶ Извадете контейнера от СТ-VA модулната долна част.
- ▶ **1** - **4** Поставете контейнера върху СТ-VA модулната долна част.

Системата е готова за работа.

7.4 Следене на обемния поток (Само клас прахове М)

Ако скоростта на въздуха в смукателния маркуч падне под 20 м/с, от съображения за сигурност ще се чуе акустичен предупредителен сигнал.

- ⓘ Таблицата върху предварителния филтър обяснява тази връзка за минимално необходимия обем на изсмукване на съответния диаметър маркуч. Ако съответният обем на изсмукване не е достигнат, прозвучава предупредителен сигнал при мобилната прахосмукачка.*

За мобилните прахосмукачки Festool ние препоръчваме адаптиране на настройката на маркуча:

| max. Ø | L | \dot{V}_{min} | M |
|--------|-------|----------------------|----|
| 27 mm | 3,5 m | 41 m ³ /h | 32 |
| 32 mm | 3,5 m | 58 m ³ /h | 36 |
| 36 mm | 3,5 m | 73 m ³ /h | 42 |

* само при ЕС версии на СТ АС

8 Транспорт

Отвеждане без прах е възможно със системата [8]:

- ▶ Разкачете мобилната прахосмукачка и свързващия маркуч [8-1].
- ▶ Пъхнете свободния край в свободния отвор за засмукване [8-2] върху СТ-VA модула.
- ▶ Затворете засмукващия маркуч [8-3] в себе си.
- ▶ Намотайте засмукващия маркуч.
- ▶ Затворете мобилната прахосмукачка при нужда със затварящата пробка [8-4].

- ⓘ Натрупайте макс. 3 пълни контейнера един върху друг.



Спазвайте националните предписания за обезопасяване на товара!

9 Поддръжка и почистване



ПРЕДУПРЕЖДЕНИЕ

Застрашаващи здравето прахове

Нараняване на дихателните пътища

- ▶ Почиствайте мобилната прахосмукачка и всички принадлежности чрез изсмукване и избърсване цялостно (отвътре и отвън), преди да ги изкарате от замърсената област.
- ▶ Части, които не могат да бъдат почистени напълно, трябва да бъдат транспортирани в плътно затворен пластмасов чувал.
- ▶ Носете защитна дихателна маска!



Клиентска служба и ремонт само от производителя или от сервизни работилници. Най-близкия адрес можете да откриете на: www.festool.bg/сервиз



Използвайте само оригинални резервни части от Festool! Каталогни номера на: www.festool.bg/сервиз

Почистване на предварителния филтър [9]

- ▶ Отворете СТ-VA модулната горна част при Т-Лос.
- ▶ Свалете модул контакта **[10-3]** преди почистването.
- ▶ Свалете циклонните части от СТ-VA модулната горна част.
- ▶ Почистете частите с лек сапунен разтвор до 70 °С и ги оставете да изсъхнат.
- ▶ Поставяне на циклонната долна част **[9-1]** водоравно
- ▶ Поставете циклонната горна част **[9-2]**, следете за това, фиксаторът да е отдясно! Правилно позиционирайте фиксатора
- ▶ Поставете изсмуквателната скоба **[9-3]** водоравно.
- ▶ Използване на модул контакти **[10-3]**.
- ▶ Затворете СТ-VA модулната горна част.
- ▶ Затваряне на Т-Лос
- ▶ Поставете свързващ маркуч и свържете с мобилната прахосмукачка.

Системата е готова за работа.

10 Принадлежности

Каталожните номера за принадлежности и филтри ще откриете във Вашия каталог на Festool или в Интернет на адрес www.festool.bg.



Модул контактите да се използват само с СТ-VA модул!

Използване на модул контакти [10]

- ▶ Свалете капачето **[10-1]**.
- ▶ Поставете капачето в предвиденото фиксиране за съхранение **[10-4]**.
- ▶ Визуална проверка за дефекти по контакта.
- ▶ Използване на модул контакти **[10-3]**.
- ▶ Пъхнете удължителния кабел **[10-2]** върху мобилната прахосмукачка.
- ▶ Свържете удължителния кабел и свързващия маркуч с приложените залепващи свързвания.
- ▶ Свържете електрическата машина към модул контакта.

Модул контактът върху СТ-VA модула е свързан с автоматиката за включване на мобилната прахосмукачка.

Системата е готова за работа.

11 Околна среда



Не изхвърляйте уреда в домакинския боклук! Инструменти, принадлежности и консумативи трябва да бъдат разделно изхвърляни с мисъл за околната среда. Спазвайте валидните национални разпоредби.

Информация за REACH: www.festool.com/reach

Obsah

| | | |
|----|--------------------------------------|----|
| 1 | Symboly..... | 29 |
| 2 | Prvky zařízení..... | 29 |
| 3 | Bezpečnostní pokyny..... | 29 |
| 4 | Použití v souladu s určením..... | 30 |
| 5 | Technické údaje..... | 30 |
| 6 | Smontování / uvedení do provozu..... | 30 |
| 7 | Práce s předřazeným odlučovačem..... | 30 |
| 8 | Transport..... | 31 |
| 9 | Údržba a čištění..... | 31 |
| 10 | Příslušenství..... | 31 |
| 11 | Životní prostředí..... | 32 |

1 Symboly



Varování před všeobecným nebezpečím



Varování před úrazem elektrickým proudem



Přečtěte si návod k použití, bezpečnostní pokyny!



Použijte respirátor!



Rada, upozornění



Instruktažní návod



Nevyhazujte do domovního odpadu.



Nevysávejte žhavý prach ani jiné zápalné zdroje. Nepoužívejte společně s nářadím, u kterého vznikají jiskry!



Varování před zdravím škodlivým prachem!



Antistatická ochrana s mobilními vysavači Festool

2 Prvky zařízení

[1-1] Dolní díl modulu CT-VA

[1-2] Horní díl modulu CT-VA

[1-3] Modul síťové zásuvky s prodlužovacím kabelem 1,10 m ^[6]

[1-4] Sběrná nádoba s víkem

[1-5] Spojovací hadice 0,75 m

3 Bezpečnostní pokyny



VÝSTRAHA! Přečtěte si všechny bezpečnostní pokyny a instrukce. Nedodržování bezpečnostních pokynů a instrukcí může způsobit úraz elektrickým proudem, požár a/ nebo těžká poranění.

Všechny bezpečnostní pokyny a instrukce uschovejte, abyste je mohli použít i v budoucnosti.

- Řiďte se bezpečnostními pokyny a instrukcemi v návodu k obsluze použitého mobilního vysavače.
- **Výstraha!** Zařízení může obsahovat zdraví škodlivý prach. Údržbu, vyprazdňování a výměnu filtru smí provádět pouze autorizovaní odborníci s vhodným ochranným vybavením.
- **Nebezpečí výbuchu a požáru: nenasávejte:**
 - jiskry nebo horký prach;
 - hořlavé nebo výbušné látky (např. hořčík, hliník, benzín, ředidla – s výjimkou dřeva);
 - agresivní látky (např. kyseliny, louhy, rozpouštědla);
 - chemicky reaktivní látky, které vedou ke vzniku tepla, kyselin/zásad, plynů atd. (např. reaktivní materiály 2K, hliník a voda).
- Dodržujte národní bezpečnostní předpisy a řiďte se údaji výrobce materiálu!
- Použijte antistatickou sací hadici! Tak lze redukovat nabíjení statickou elektřinou.
- Síťovou zásuvku na zařízení použijte pouze k uvedenému účelu!
- Pravidelně kontrolujte zástrčku a kabel, abyste zabránili ohrožení. V případě poškození je nechte vyměnit výhradně v autorizovaném zákaznickém servisu.
- Při vysávání prachu M a L použijte vak na prach.
- Zajistěte dostatečné větrání.
- Dodržujte národní bezpečnostní předpisy a zajištění nákladu při transportu ve vozidlech.
- Směsi dřevěného prachu mohou být hořlavé a výbušné. Nikdy nenechávejte dřevěný prach bez dozoru v budově nebo ve vozidle.

[6] není součástí dodávky

- Odpad zlikvidujte v požárně bezpečné sběrně odpadu. Dodržujte národní předpisy pro likvidaci.

4 Použití v souladu s určením

Předřazený odlučovač je vhodný pro

- Vysávání a odsávání hrubého prachu do max. 30 mm.
- Vysávání kapalin.
- Použití s mobilními vysavači Festool CTL xx, CTM xx, CT xx, **nepoužívejte** s mobilními vysavači Festool CTH xx a CT xx/B22.
- Použití s mobilními vysavači od jiných výrobců s antistatickou funkcí, **nikoli** pro třídy prachu M a H.



Při použití v rozporu s určeným účelem přebírá odpovědnost uživatel.

5 Technické údaje

| | |
|---|--------------------|
| Předřazený odlučovač | |
| Hmotnost modulu CT-VA | 4,8 kg |
| Hmotnost sběrné nádoby s víkem | 2,1 kg |
| Rozměry modulu CT-VA (D × Š × V) | 396 × 296 × 321 mm |
| Rozměry modulu CT-VA se sběrnou nádobou (D × Š × V) | 396 × 296 × 515 mm |
| Max. objem sběrné nádoby | 20 l |

6 Smontování / uvedení do provozu



VAROVÁNÍ

Úraz elektrickým proudem při chybějícím uzemnění

Nebezpečí poranění

- U mobilních vysavačů a ochranných vodičů Festool je uzemnění zabezpečené.
- Před použitím výrobků od jiných výrobců zkontrolujte uzemnění.
- Nepoužívejte s mobilními vysavači bez ochranného vodiče!
- Nasadte modul CT-VA na mobilní vysavač [2].
- Spojte modul CT-VA otočením T-Loc [2-1] s mobilním vysavačem.

- ① V závislosti na mobilním vysavači ho spojte pomocí T-Loc nebo posuvných uzávěrů, viz návod k obsluze příslušného mobilního vysavače.

- Povolte černé uzavírací spony [3-1] pro otevření modulu CT-VA.
- Sejměte horní díl modulu CT-VA [3-2].
- Vyndejte odsávací hadici [3-3].
- Nasadte horní díl modulu CT-VA [3-2] na dolní díl modulu CT-VA [3-4]. Zavřete černé uzavírací spony [3-1].
- Spojovací hadici k mobilnímu vysavači [4-1] zapojte do modulu CT-VA a do mobilního vysavače.
- Odsávací hadici [4-2] zapojte do modulu CT-VA.

7 Práce s předřazeným odlučovačem



VAROVÁNÍ

Zdraví škodlivý prach

Poškození dýchacích cest

- Používejte vak na prach!
- Používejte respirátor!

7.1 Vložení vaku na prach do sběrné nádoby [5]

- ② Vak na prach rozložte a vytlačte z něj vzduch (viz potisk na vaku na prach).
- ③, ④ Nasadte víko, abyste mohli vak na prach zvenku znovu vytáhnout nahoru.
- Sejměte víko a postavte sběrnou nádobu do otevřeného dolního dílu modulu CT-VA.
- Zavřete černé uzavírací spony na obou stranách. Dbejte na to, aby se vak na prach nepoškodil o uzavírací spony.

7.2 Vyjmutí vaku na prach ze sběrné nádoby [6]

- ② Vysajte z plného vaku na prach zbývající vzduch.
- ③ Pevně zatočte konec vaku na prach.
- ④ Zatočený konec vaku na prach uzavřete pomocí stahovací pásky.
- ⑤ Nasadte víko.

7.3 Výměna sběrné nádoby při provozu [7]

- Povolte černé uzavírací spony [7-1].
- Sejměte horní díl modulu CT-VA [7-2] a umístěte ho na novou sběrnou nádobu [7-3].
- Zavřete černé uzavírací spony [7-1].

- ▶ Vyjmutí vaku na prach ze sběrné nádoby, viz kapitolu 7.2 .
- ▶ Vyndejte sběrnou nádobu z dolního dílu modulu CT-VA.
- ▶ **1** - **4** Nasaďte novou sběrnou nádobu na dolní díl modulu CT-VA.

Systém je připravený k použití.

7.4 Sledování objemu proudění (pouze třída prachu M)

Jestliže rychlost proudění vzduchu klesne pod 20 m/s, zazní výstražný akustický signál.

- ⓘ Tabulka na předřazeném odlučovači obsahuje vysvětlení této souvislosti pro minimální potřebný objem odsávání u příslušného průměru hadice. Při poklesu příslušného objemu odsávání zazní výstražný signál na mobilním vysavači.*

Pro mobilní vysavače Festool doporučujeme přizpůsobení nastavení hadice:

| max. Ø | L | \dot{V}_{min} | M |
|--------|-------|------------------------|----|
| 27 mm | 3,5 m | 41 m ³ /h | 32 |
| 32 mm | 3,5 m | 58 m ³ /h | 36 |
| 36 mm | 3,5 m | 73 m ³ /h | 42 |

* Pouze u verzí EU CT AC

8 Transport

Systém umožňuje bezprašný transport [8]:

- ▶ Odpojte spojovací hadici **[8-1]** od vysavače.
- ▶ Volný konec zapojte do volného sacího otvoru **[8-2]** v modulu CT-VA.
- ▶ Konce odsávací hadice **[8-3]** zasuňte do sebe.
- ▶ Odsávací hadici naviňte.
- ▶ Mobilní vysavač případně uzavřete uzavírací zátkou **[8-4]**.

- ⓘ Na sebe stavte max. tři plné sběrné nádoby.

- ⚠ Dodržujte národní předpisy pro zajištění nákladu!

9 Údržba a čištění



VAROVÁNÍ

Zdraví škodlivý prach

Poškození dýchacích cest

- ▶ Dříve než mobilní vysavač i veškeré příslušenství přemístíte ze znečištěné oblasti, důkladně je vyčistěte vysátím a vytřením (zvenitř i zvenku).
- ▶ Části, které nelze zcela vyčistit, je nutné před transportem vzduchotěsně uzavřít do plastového pytle.
- ▶ Používejte respirátor!



Servis a opravy smí provádět pouze výrobce nebo servisní dílny. Nejbližší adresu najdete na: www.festool.cz/sluzby



Používejte jen originální náhradní díly Festool! Obj. č. na: www.festool.cz/sluzby

Čištění předřazeného odlučovače [9]

- ▶ Otevřete T-Loc na horním dílu modulu CT-VA.
- ▶ Před čištěním vyjměte modul síťové zásuvky **[10-3]**.
- ▶ Vyjměte z horního dílu modulu CT-VA části cyklonu.
- ▶ Součásti vyčistěte slabým mycím roztokem do 70 °C.
- ▶ Nasaďte vodorovně dolní díl cyklonu **[9-1]**.
- ▶ Nasaďte horní díl cyklonu **[9-2]**, dbejte na výstupek na pravé straně! Výstupek nastavte do správné polohy.
- ▶ Nasaďte vodorovně odsávací koleno **[9-3]**.
- ▶ Nasaďte modul síťové zásuvky **[10-3]**.
- ▶ Zavřete horní díl modulu CT-VA.
- ▶ Uzavřete T-Loc.
- ▶ Nasaďte spojovací hadici a zapojte ji do mobilního vysavače.

Systém je připravený k použití.

10 Příslušenství

Objednací čísla pro příslušenství a filtry najdete v katalogu Festool nebo na internetu „www.festool.cz“.



Modul síťové zásuvky použijte pouze s modulem CT-VA!

Nasazení modulu síťové zásuvky [10]

- ▶ Odstraňte krytku **[10-1]**.

- ▶ Krytku vložte do určeného úložného otvoru **[10-4]**.
- ▶ Vizuálně zkontrolujte modul síťové zásuvky, zda není poškozený.
- ▶ Nasadte modul síťové zásuvky **[10-3]**.
- ▶ Zapojte prodlužovací kabel **[10-2]** do vysavače.
- ▶ Prodlužovací kabel a spojovací hadici spojte pomocí přiložených suchých zipů.
- ▶ Zapojte elektrické nářadí do modulu síťové zásuvky.

Modul síťové zásuvky v modulu CT-VA je spojený se spínací automatikou mobilního vysavače.

System je připravený k použití.

11 Životní prostředí



Nářadí nevyhazujte do domovního odpadu! Nářadí, příslušenství a obaly odevzdejte k ekologické recyklaci.

Dodržujte platné vnitrostátní předpisy.

Informace k REACh: www.festool.com/reach

Indholdsfortegnelse

| | | |
|----|-----------------------------------|----|
| 1 | Symboler..... | 33 |
| 2 | Maskinelementer..... | 33 |
| 3 | Sikkerhedsanvisninger..... | 33 |
| 4 | Bestemmelsesmæssig brug..... | 34 |
| 5 | Tekniske data..... | 34 |
| 6 | Opbygning/ibrugtagning..... | 34 |
| 7 | Arbejde med forudskiller..... | 34 |
| 8 | Transport..... | 35 |
| 9 | Vedligeholdelse og rengøring..... | 35 |
| 10 | Tilbehør..... | 35 |
| 11 | Miljø..... | 36 |

1 Symboler



Advarsel om generel fare



Advarsel om elektrisk stød



Brugsanvisning, læs sikkerhedsanvisningerne!



Brug åndedrætsværn!



Tip, Bemærk



Handlingsanvisning



Må ikke bortskaffes sammen med almindeligt husholdningsaffald.



Opsaml ikke ulmende støv eller andre antændelseskilder. Må ikke anvendes sammen med maskiner, der danner gnister!



Advarsel mod sundhedsskadeligt støv!



Antistatisk funktion med Festool støvsugere

2 Maskinelementer

[1-1] CT-VA modulunderdel

[1-2] CT-VA moduloverdel

[1-3] Stikdåse-modul med forlænger-kabel 1,10 m ^[7]

[1-4] Container med låg

[1-5] Forbindelseslange 0,75 m

3 Sikkerhedsanvisninger



ADVARSEL! Læs alle sikkerhedsanvisninger og vejledninger. Overholdes

sikkerhedsanvisningerne og vejledningerne ikke, er der risiko for elektrisk stød, brand og/eller alvorlige kvæstelser.

Opbevar alle sikkerhedsanvisninger og vejledninger til senere brug.

- Overhold alle sikkerhedsanvisninger og anvisninger i driftsvejledningen til den benyttede støvsuger.
- **Advarsel!** Maskinen/apparatet kan indeholde sundhedsskadeligt støv. Vedligeholdelse, tømning og filterskift må kun udføres af autoriserede fagfolk med egnet beskyttelsesudstyr.
- **Eksplodings- og brandfare:Opsug ikke:**
 - gnister eller varmt støv;
 - brændbare eller eksplosive stoffer (f.eks. magnesium, aluminium, benzin, fortynder) – med undtagelse af træ);
 - aggressive stoffer (f.eks. syre, lud, opløsningsmidler);
 - kemisk reaktive stoffer, som medfører dannelse af varme, syrer/baser, gasser osv. (f.eks. reaktive tokomponent-materialer, aluminium og vand).
- Nationale sikkerhedsforskrifter og oplysninger fra materialeproducenten skal overholdes!
- Brug støvsugerslange med antistatisk funktion! Derved er det muligt at reducere den elektriske opladning.
- Stikdåsen på maskinen må kun benyttes til det angivne formål!
- Kontroller regelmæssigt stik og kabel for at undgå risici. Ved beskadigelse må de kun udskiftes på et autoriseret serviceværksted.
- Brug støvopsamlingspose ved opsugning af M og L støv.
- Sørg for tilstrækkelig udluftning.
- Vær opmærksom på nationale sikkerhedsforskrifter samt lastsikring ved transport i køretøjer.
- Træstøvblandinger kan være brændbare og eksplosive. Hold altid øje med træstøv i en bygning eller i et køretøj.


[7] medleveres ikke

- Bortskaf affaldet på et brandsikkert bortskaffelsessted. Overhold de nationale regler vedrørende bortskaffelse.

4 Bestemmelsesmæssig brug

Forudskiller egnet til

- Op- og udsugning af groft støv indtil maks. 30 mm.
- Opsugning af væsker.
- Anvendes med Festool støvsugere CTL xx, CTM xx, CT xx, men må **ikke** anvendes med Festool støvsugere CTH xx og CT xx/B22.
- Anvendes med støvsugere fra andre producenter med antistatisk funktion, **ikke** til støvklasserne M og H.

 Ved ikke-bestemmelsesmæssig anvendelse hæfter brugeren.


5 Tekniske data

| Forudskiller | |
|---|----------------|
| Vægt CT-VA modul | 4,8 kg |
| Vægt container med låg | 2,1 kg |
| Dimensioner CT-VA modul (LxBxH) | 396x296x321 mm |
| Dimensioner CT-VA modul med container (LxBxH) | 396x296x515 mm |
| Maks. containerindhold | 20 l |

6 Opbygning/ibrugtagning

  **ADVARSEL**
Elektrisk stød på grund af manglende jordforbindelse

Risiko for personskader

- ▶ Festool støvsugere og beskyttelsesledere er udført med jordforbindelse.
- ▶ Kontrollér jordforbindelse før anvendelse af fremmede fabrikater.
- ▶ Må ikke bruges med støvsugere uden beskyttelsesleder!
- ▶ Sæt CT-VA modulet på støvsugeren [2].
- ▶ Forbind CT-VA modulet med støvsugeren ved at dreje T-Loc [2-1].
-  Afhængigt af støvsuger forbindes med T-Loc eller skydere, se driftsvejledning til den pågældende støvsuger.
- ▶ Løsn de sorte låseklemmer [3-1] for at åbne CT-VA modulet.

- ▶ Tag CT-VA moduloverdelen [3-2] af.
- ▶ Tag støvsugerslangen [3-3] ud.
- ▶ Påsæt CT-VA moduloverdelen [3-2] på CT-VA modulunderdelen [3-4]. Luk de sorte låseklemmer [3-1].
- ▶ Isæt forbindelsesslangen til støvsugeren [4-1] på CT-VA modulet og på støvsugeren.
- ▶ Isæt støvsugerslangen [4-2] på CT-VA modulet.

7 Arbejde med forudskiller






ADVARSEL

Sundhedsskadeligt støv





Skader af luftvejene

- ▶ Brug en støvopsamlingspose!
- ▶ Brug åndedrætsværn!



7.1 Isætning af støvopsamlingspose i container [5]

- ▶  Sæt støvopsamlingsposen på plads, og pres luften ud (se påtryk på støvopsamlingsposen).
- ▶  ,  Påsæt låget, så støvopsamlingsposen igen kan skubbes op udefra.
- ▶ Tag låget af, og stil containeren i den åbne CT-VA modulunderdel.
- ▶ Luk de sorte låseklemmer på begge sider. Sørg for, at støvopsamlingsposen ikke beskadiges af låseklemmerne.

7.2 Tag støvopsamlingsposen ud af containeren [6]

- ▶  Sug resterende luft ud af den fyldte støvopsamlingspose.
- ▶  Drej støvopsamlingsposens åbning, så den er tæt.
- ▶  Luk den drejede åbning på støvopsamlingsposen med rynkebåndet.
- ▶  Påsæt låg.

7.3 Containerskift under drift [7]

- ▶ Løsn de sorte låseklemmer [7-1].
- ▶ Tag CT-VA moduloverdelen [7-2] af, og anbring den på den nye container [7-3].
- ▶ Luk de sorte låseklemmer [7-1].
- ▶ Tag støvopsamlingsposen ud af containeren, se kapitel 7.2.
- ▶ Tag containeren ud af CT-VA modulunderdelen.
- ▶  -  Påsæt den nye container på CT-VA modulunderdelen.

Systemet er klar til brug.

7.4 Volumenstrømsovervågning (kun støvklasse M)

Hvis lufthastigheden i sugeslangen kommer under 20 m/s, afgives af sikkerhedsgrunde et akustisk advarselssignal.

- ⓘ Tabellen på forudskilleren forklarer denne sammenhæng med hensyn til den mindst krævede luftmængde for den pågældende slangediameter. Hvis den pågældende luftmængde underskrides, lyder der et advarselssignal på støvsugeren.*

For Festool støvsugere anbefaler vi en tilpasning af slangeindstillingen:

| max. Ø | L | \dot{V} min | M |
|--------|-------|----------------------|----|
| 27 mm | 3,5 m | 41 m ³ /h | 32 |
| 32 mm | 3,5 m | 58 m ³ /h | 36 |
| 36 mm | 3,5 m | 73 m ³ /h | 42 |

* kun ved EU versioner af CT AC

8 Transport

Støvfri borttransport er mulig med systemet [8]:

- ▶ Adskil støvsuger og forbindelses-slange [8-1] fra hinanden.
- ▶ Stik den fri ende i den fri sugeåbning [8-2] på CT-VA modulet.
- ▶ Luk støvsugerslangen [8-3] i sig selv.
- ▶ Vikl støvsugerslangen på.
- ▶ Luk i givet fald støvsugeren med lukkeproppen [8-4].

- ⓘ Stabl maks. 3 fyldte containere oven på hinanden.

⚠ Overhold nationale forskrifter om lastsikring!

9 Vedligeholdelse og rengøring



ADVARSEL

Sundhedsskadeligt støv

Skader af luftvejene

- ▶ Rengør støvsugeren og alt tilbehør fuldstændigt ved støvsugning og aftørring (indvendigt og udvendigt), før den/det fjernes fra det tilsmudsede område.
- ▶ Dele, der ikke kan rengøres fuldstændigt, skal indpakkes lufttæt i en plastpose i forbindelse med transport.
- ▶ Brug åndedrætsværn!



Kundeservice og reparation må kun udføres af producenten eller serviceværksteder. Nærmeste adresse findes på: www.festool.dk/service



Brug kun originale Festool-reservedele! Artikelnr. findes på: www.festool.dk/service

Rengøring af forudskiller [9]

- ▶ Åbn CT-VA moduloverdelen på T-Loc.
- ▶ Udtag stikdåse-modulet [10-3] før rengøring.
- ▶ Tag cyklondelene ud af CT-VA moduloverdelen.
- ▶ Rengør delene med let ludopløsning indtil 70 °C, og lad dem tørre.
- ▶ Isæt cyklonunderdelen [9-1] vandret
- ▶ Isæt cyklonoverdelen [9-2], og vær herunder opmærksom på stopnæsen på højre side! Positioner stopnæsen rigtigt
- ▶ Isæt udsugningsbøjningen [9-3] vandret.
- ▶ Isæt stikdåse-modulet [10-3].
- ▶ Luk CT-VA moduloverdelen.
- ▶ Luk T-Loc
- ▶ Isæt forbindelsesslangen, og forbind den med støvsugeren.

Systemet er klar til brug.

10 Tilbehør

Bestillingsnumrene for tilbehør og filtre kan du finde i dit Festool-katalog eller på internettet under "www.festool.dk".



Stikdåse-modulet må kun bruges med CT-VA modulet!

Isætning af stikdåse-modul [10]

- ▶ Fjern lasken [10-1].
- ▶ Isæt lasken i det dertil beregnede opbevaringsstop [10-4].
- ▶ Visuel kontrol for mangler ved stikdåsen.
- ▶ Isæt stikdåse-modulet [10-3].
- ▶ Isæt forlængerkablet [10-2] på støvsugeren.
- ▶ Forbind forlængerkabel og forbindelsesslange med de vedlagte velcrolukninger.
- ▶ Tilslut el-værktøjet til stikdåse-modulet.

Stikdåse-modulet på CT-VA modulet er koblet til støvsugerens startautomatik.

Systemet er klar til brug.

11 Miljø



Maskinen må ikke bortskaffes med almindeligt husholdningsaffald! Udstyr, tilbehør og emballage skal bortskaffes miljømæssigt korrekt på en kommunal genbrugsstation. Gældende nationale forskrifter skal overholdes.

Informationer om REACH: www.festool.com/reach

Περιεχόμενα

| | | |
|----|---|----|
| 1 | Σύμβολα..... | 37 |
| 2 | Στοιχεία συσκευής..... | 37 |
| 3 | Υποδείξεις ασφαλείας..... | 37 |
| 4 | Χρήση σύμφωνα με το σκοπό προορισμού..... | 38 |
| 5 | Τεχνικά στοιχεία..... | 38 |
| 6 | Τοποθέτηση/θέση σε λειτουργία..... | 38 |
| 7 | Εργασία με τον προδιαχωριστήρα..... | 38 |
| 8 | Μεταφορά..... | 39 |
| 9 | Συντήρηση και καθαρισμός..... | 39 |
| 10 | Εξαρτήματα..... | 40 |
| 11 | Περιβάλλον..... | 40 |

1 Σύμβολα



Προειδοποίηση από γενικό κίνδυνο



Προειδοποίηση για ηλεκτροπληξία



Διαβάστε τις υποδείξεις ασφαλείας στις οδηγίες λειτουργίας!



Φοράτε προστασία αναπνοής (μάσκα προσώπου)!



Συμβουλή, υπόδειξη



Οδηγίες ενεργειών



Μην πετάτε τη συσκευή στα οικιακά απορρίμματα.



Μην παραλαμβάνετε αναμμένη σκόνη ή άλλες πηγές ανάφλεξης. Καμία χρήση σε συνδυασμό με εργαλεία που δημιουργούν σπινθήρες!



Προειδοποίηση από επιβλαβή για την υγεία σκόνη!



Αντιστατικά με κινητές συσκευές αναρρόφησης Festool

2 Στοιχεία συσκευής

[1-1] Κάτω μέρος του δομοστοιχείου CT-VA

[1-2] Επάνω μέρος του δομοστοιχείου CT-VA

[1-3] Δομοστοιχείο πριζών με καλώδιο επέκτασης 1,10 m ^[8]

[1-4] Δοχείο με καπάκι

[1-5] Εύκαμπτος σωλήνας σύνδεσης 0,75 m

3 Υποδείξεις ασφαλείας



Προειδοποίηση! Διαβάστε όλες τις υποδείξεις ασφαλείας και τις οδηγίες. Οι παραλείψεις κατά την τήρηση των υποδείξεων ασφαλείας και των οδηγιών, μπορούν να προκαλέσουν ηλεκτροπληξία, πυρκαγιά και/ή σοβαρούς τραυματισμούς.

Φυλάγετε όλες τις υποδείξεις ασφαλείας και οδηγίες για μελλοντική χρήση.

- Προσέξτε όλες τις υποδείξεις ασφαλείας και οδηγίες στις οδηγίες λειτουργίας της χρησιμοποιούμενης από εσάς κινητής συσκευής αναρρόφησης.
- **Προειδοποίηση!** Η συσκευή μπορεί να περιλαμβάνει επιβλαβή στην υγεία σκόνη. Συντήρηση, εκκένωση και αλλαγή φίλτρου μόνο από εξουσιοδοτημένους/συμβεβλημένους ειδικευμένους τεχνίτες με κατάλληλο εξοπλισμό προστασίας.
- **Κίνδυνος έκρηξης και πυρκαγιάς: Μην αναρροφάτε:**
 - Σπινθήρες ή καυτές σκόνες,
 - εύφλεκτα ή εκρηκτικά υλικά (π.χ. μαγνήσιο, αλουμίνιο, βενζίνη, αραιωτικά - με εξαίρεση το ξύλο),
 - διαβρωτικά υλικά (π.χ. οξέα, βάσεις, διαλύτες),
 - χημικά αντιδρώντα υλικά, που οδηγούν στη δημιουργία θερμότητας, οξέων/βάσεων, αερίων κτλ. (π.χ. αντιδρώντα υλικά 2K, αλουμίνιο και νερό).
- Προσέχετε τις εθνικές διατάξεις ασφαλείας καθώς και τα στοιχεία του κατασκευαστή των υλικών!
- Χρησιμοποιείτε αντιστατικό εύκαμπτο σωλήνα αναρρόφησης! Έτσι μπορεί να μειωθεί το ηλεκτρικό φορτίο.
- Χρησιμοποιείτε την πρίζα στη συσκευή μόνο για το σκοπό που αναφέρεται!
- Ελέγχετε τακτικά το φως και το καλώδιο, για την αποφυγή ενός κινδύνου. Σε περίπτωση ζημιάς, αναθέστε την αντικατάστασή τους αποκλειστικά σε ένα εξουσιοδοτημένο συνεργείο σέρβις πελατών.
- Κατά την απορρόφηση σκονών της κατηγορίας M και L, χρησιμοποιείτε σάκκο συγκέντρωσης της σκόνης.
- Φροντίζετε για επαρκή αερισμό.

[8] δε συμπεριλαμβάνεται στα υλικά παράδοσης

- Προσέξτε τις εθνικές διατάξεις ασφαλείας καθώς και την ασφάλιση του φορτίου κατά τη μεταφορά σε οχήματα.
- Τα μείγματα σκόνης ξύλου μπορεί να είναι εύφλεκτα και εκρηκτικά. Μην αφήνετε ποτέ τη σκόνη του ξύλου χωρίς επιτήρηση σε ένα κτίριο ή σε ένα όχημα.
- Αποσύρετε τα απορρίμματα σε ένα πυρασφαλές κέντρο απόσυρσης. Προσέξτε τους εθνικούς κανονισμούς για την απόσυρση.

4 Χρήση σύμφωνα με το σκοπό προορισμού

Προδιαχωριστήρας κατάλληλος για

- Απορρόφηση και αναρρόφηση χοντρήσ σκόνης μέχρι το μέγ. 30 mm.
- Απορρόφηση υγρών.
- Χρήση με κινητές συσκευές αναρρόφησης Festool CTL xx, CTM xx, CT xx, **όχι** χρήση με κινητές συσκευές αναρρόφησης Festool CTH xx και CT xx/B22.
- Χρήση με κινητές συσκευές αναρρόφησης άλλων κατασκευαστών με αντιστατική λειτουργία, **όχι** για κατηγορίες σκόνης M και H.



Σε περίπτωση μη ενδεδειγμένης χρήσης ευθύνεται ο χρήστης.

5 Τεχνικά στοιχεία

| | |
|--|----------------|
| Προδιαχωριστήρας | |
| Βάρος δομοστοιχείου CT-VA | 4,8 kg |
| Βάρος δοχείου με καπάκι | 2,1 kg |
| Διαστάσεις δομοστοιχείου CT-VA (ΜxΠxΥ) | 396x296x321 mm |
| Διαστάσεις δομοστοιχείου CT-VA με δοχείο (ΜxΠxΥ) | 396x296x515 mm |
| μέγ. περιεχόμενο δοχείου | 20 λίτρα |

6 Τοποθέτηση/θέση σε λειτουργία



ΠΡΟΕΙΔΟΠΟΙΗΣΗ

Ηλεκτροπληξία λόγω μη υπάρχουσας γείωσης Κίνδυνος τραυματισμού

- Στις κινητές συσκευές αναρρόφησης Festool και αγωγούς γείωσης υπάρχει γείωση.
- Πριν τη χρήση προϊόντων ξένων οίκων, ελέγξτε για την ύπαρξη γείωσης.
- Καμία χρήση με κινητές συσκευές αναρρόφησης χωρίς αγωγό γείωσης!
- Τοποθετήστε το δομοστοιχείο CT-VA πάνω στην κινητή συσκευή αναρρόφησης **[2]**.
- Συνδέστε το δομοστοιχείο CT-VA περιστρέφοντας το T-Loc **[2-1]** με την κινητή συσκευή αναρρόφησης.
- ⓘ Ανάλογα με την κινητή συσκευή αναρρόφησης, συνδέστε με T-Loc ή σύρτες, βλέπε τις οδηγίες λειτουργίας της εκάστοτε κινητής συσκευής αναρρόφησης.
- Λύστε τα μαύρα κλιπ **[3-1]**, για να ανοίξετε το δομοστοιχείο CT-VA.
- Αφαιρέστε το επάνω μέρος του δομοστοιχείου CT-VA **[3-2]**.
- Αφαιρέστε τον εύκαμπτο σωλήνα αναρρόφησης **[3-3]**.
- Τοποθετήστε το επάνω μέρος του δομοστοιχείου CT-VA **[3-2]** πάνω στο κάτω μέρος του δομοστοιχείου CT-VA **[3-4]**. Κλείστε τα μαύρα κλιπ **[3-1]**.
- Συνδέστε τον εύκαμπτο σωλήνα σύνδεσης προς την κινητή συσκευή αναρρόφησης **[4-1]** με το δομοστοιχείο CT-VA και την κινητή συσκευή αναρρόφησης.
- Συνδέστε τον εύκαμπτο σωλήνα αναρρόφησης **[4-2]** στο δομοστοιχείο CT-VA.

7 Εργασία με τον προδιαχωριστήρα



ΠΡΟΕΙΔΟΠΟΙΗΣΗ

Επιβλαβείς για την υγεία σκόνης

Τραυματισμός των αναπνευστικών οδών

- Χρησιμοποιείτε έναν σάκκο συγκέντρωσης της σκόνης!
- Φοράτε μια προστασία αναπνοής (μάσκα προσώπου)!

7.1 Τοποθέτηση του σάκκου συγκέντρωσης της σκόνης στο δοχείο [5]

- ▶ ② Πιέστε τον σάκκο συγκέντρωσης της σκόνης για να βγει ο αέρας (βλ. την ετικέτα πάνω στον σάκκο συγκέντρωσης της σκόνης).
- ▶ ③, ④ Τοποθετήστε το καπάκι, για να μπορείτε να σπρώξετε τον σάκκο συγκέντρωσης της σκόνης από έξω ξανά προς τα επάνω.
- ▶ Αφαιρέστε το καπάκι και τοποθετήστε το δοχείο στο ανοιχτό κάτω μέρος του δομοστοιχείου CT-VA.
- ▶ Κλείστε και στις δύο πλευρές τα μαύρα κλιπ. Προσέξτε, να μην πάθει ζημιά ο σάκκος συγκέντρωσης της σκόνης από τα κλιπ.

7.2 Αφαίρεση του σάκκου συγκέντρωσης της σκόνης από το δοχείο [6]

- ▶ ② Αναρροφήστε τον υπολειπόμενο αέρα από τον γεμάτο σάκκο συγκέντρωσης της σκόνης.
- ▶ ③ Περιστρέψτε σφικτά το άνοιγμα του σάκκου συγκέντρωσης της σκόνης.
- ▶ ④ Κλείστε το περιστραμμένο άνοιγμα του σάκκου συγκέντρωσης της σκόνης με την αντίστοιχη ταινία.
- ▶ ⑤ Τοποθετήστε το καπάκι.

7.3 Αλλαγή δοχείου κατά τη λειτουργία [7]

- ▶ Λύστε τα μαύρα κλιπ [7-1].
- ▶ Αφαιρέστε το επάνω μέρος του δομοστοιχείου CT-VA [7-2] και τοποθετήστε το πάνω στο νέο δοχείο [7-3].
- ▶ Κλείστε τα μαύρα κλιπ [7-1].
- ▶ Αφαίρεση του σάκκου συγκέντρωσης της σκόνης από το δοχείο, βλέπε στο κεφάλαιο 7.2.
- ▶ Αφαιρέστε το δοχείο από το κάτω μέρος του δομοστοιχείου CT-VA.
- ▶ ① - ④ Τοποθετήστε το νέο δοχείο πάνω στο κάτω μέρος του δομοστοιχείου CT-VA.

Το σύστημα είναι έτοιμο για χρήση.

7.4 Επιτήρηση της ογκομετρικής ροής (μόνο κατηγορία σκόνης M)

Όταν η ταχύτητα του αέρα στον εύκαμπτο σωλήνα αναρρόφησης πέσει κάτω από 20 m/s, ηχεί, για λόγους ασφαλείας, ένα ακουστικό προειδοποιητικό σήμα.

- ① Ο πίνακας στον προδιαχωριστήρα εξηγεί αυτή τη σχέση για τον ελάχιστο απαραίτητο όγκο αναρρόφησης της εκάστοτε διαμέτρου εύκαμπτου σωλήνα. Όταν ο εκάστοτε όγκος αναρρόφησης πέσει κάτω από το επιτρεπτό όριο, ηχεί ένα προειδοποιητικό σήμα στην κινητή συσκευή αναρρόφησης.*

Για κινητές συσκευές αναρρόφησης Festool συνιστούμε μια προσαρμογή της ρύθμισης του εύκαμπτου σωλήνα:

| max. Ø | L | \dot{V}_{\min} | M |
|--------|-------|----------------------|----|
| 27 mm | 3,5 m | 41 m ³ /h | 32 |
| 32 mm | 3,5 m | 58 m ³ /h | 36 |
| 36 mm | 3,5 m | 73 m ³ /h | 42 |

* μόνο σε περίπτωση εκδόσεων ΕΕ του CT AC

8 Μεταφορά

Η χωρίς σκόνη μεταφορά είναι δυνατή με το σύστημα [8]:

- ▶ Αποσυνδέστε την κινητή συσκευή αναρρόφησης και τον εύκαμπτο σωλήνα σύνδεσης [8-1].
- ▶ Τοποθετήστε το ελεύθερο άκρο στο ελεύθερο άνοιγμα αναρρόφησης [8-2] στο δομοστοιχείο CT-VA.
- ▶ Συνδέστε τα άκρα του εύκαμπτου σωλήνα αναρρόφησης [8-3] μεταξύ τους.
- ▶ Τυλίξτε τον εύκαμπτο σωλήνα αναρρόφησης.
- ▶ Κλείστε την κινητή συσκευή αναρρόφησης ενδεχομένως με το πώμα φραγής [8-4].

- ① Στοιβάξτε το μέγιστο 3 γεμάτα δοχεία το ένα πάνω από το άλλο.



Προσέξτε τους εθνικούς κανονισμούς σχετικά με την ασφάλιση του φορτίου!

9 Συντήρηση και καθαρισμός



ΠΡΟΕΙΔΟΠΟΙΗΣΗ

Επιβλαβείς για την υγεία σκόνης

Τραυματισμός των αναπνευστικών οδών

- ▶ Καθαρίστε καλά την κινητή συσκευή αναρρόφησης και όλα τα εξαρτήματα με αναρρόφηση και σκούπισμα (εσωτερικά και εξωτερικά), προτού τα απομακρύνετε από τη λερωμένη περιοχή.
- ▶ Τα μέρη, που δεν μπορούν να καθαριστούν εντελώς, πρέπει να συσκευαστούν αεροστεγώς για τη μεταφορά σε έναν πλαστικό σάκο.
- ▶ Φοράτε μια προστασία αναπνοής (μάσκα προσώπου)!



Σέρβις πελατών και επισκευή μόνο από τον κατασκευαστή ή τα εξουσιοδοτημένα συνεργεία σέρβις. Πλησιέστερη διεύθυνση κάτω από: www.festool.com/service



Χρησιμοποιείτε μόνο γνήσια ανταλλακτικά Festool! Αριθ. παραγγελίας κάτω από: www.festool.com/service

Καθαρισμός του προδιαχωριστήρα [9]

- ▶ Ανοίξτε το επάνω μέρος του δομοστοιχείου CT-VA στο T-Loc.
- ▶ Αφαιρέστε το δομοστοιχείο πριζών **[10-3]** πριν τον καθαρισμό.
- ▶ Αφαιρέστε τα μέρη του κυκλώνα από το επάνω μέρος του δομοστοιχείου CT-VA.
- ▶ Καθαρίστε τα μέρη με ελαφρές βάσεις μέχρι 70 °C και αφήστε τα να στεγνώσουν.
- ▶ Τοποθετήστε το κάτω μέρος του κυκλώνα **[9-1]** οριζόντια.
- ▶ Τοποθετήστε το επάνω μέρος του κυκλώνα **[9-2]**, προσέξτε το δόντι ασφάλισης στη δεξιά πλευρά! Ρυθμίστε σωστά τη θέση του δοντιού ασφάλισης.
- ▶ Τοποθετήστε το εξάρτημα αναρρόφησης **[9-3]** οριζόντια.
- ▶ Τοποθετήστε το δομοστοιχείο πριζών **[10-3]**.
- ▶ Κλείστε το επάνω μέρος του δομοστοιχείου CT-VA.
- ▶ Κλείστε το T-Loc.
- ▶ Τοποθετήστε τον εύκαμπτο σωλήνα σύνδεσης και συνδέστε τον με την κινητή συσκευή αναρρόφησης.

Το σύστημα είναι έτοιμο για χρήση.

10 Εξαρτήματα

Τους αριθμούς παραγγελίας για εξαρτήματα και φίλτρα θα τους βρείτε στον κατάλογο της Festool ή στο διαδίκτυο στη διεύθυνση "www.festool.com".



Χρησιμοποιείτε το δομοστοιχείο πριζών μόνο με το δομοστοιχείο CT-VA!

Τοποθέτηση του δομοστοιχείου πριζών [10]

- ▶ Αφαιρέστε τη γλώσσα **[10-1]**.
- ▶ Τοποθετήστε τη γλώσσα στην προβλεπόμενη εγκοπή φύλαξης **[10-4]**.
- ▶ Οπτικός έλεγχος για τυχόν ελαττώματα στην πρίζα.
- ▶ Τοποθετήστε το δομοστοιχείο πριζών **[10-3]**.
- ▶ Συνδέστε το καλώδιο επέκτασης **[10-2]** στην κινητή συσκευή αναρρόφησης.
- ▶ Συνδέστε το καλώδιο επέκτασης και τον εύκαμπτο σωλήνα σύνδεσης με τις συνημμένες συνδέσεις αυτοπρόσφυσης.
- ▶ Συνδέστε το ηλεκτρικό εργαλείο στο δομοστοιχείο πριζών.

Το δομοστοιχείο πριζών στο δομοστοιχείο CT-VA είναι συνδεδεμένο με την αυτόματη ενεργοποίηση της κινητής συσκευής αναρρόφησης. Το σύστημα είναι έτοιμο για χρήση.

11 Περιβάλλον



Μην πετάτε τη συσκευή στα οικιακά απορρίμματα! Παραδώστε τα εργαλεία, τα εξαρτήματα και τις συσκευασίες σε μια φιλική προς το περιβάλλον ανακύκλωση. Προσέξτε τους ισχύοντες εθνικούς κανονισμούς.

Πληροφορίες για το REACH: www.festool.com/reach

Sisukord

| | | |
|----|--------------------------------|----|
| 1 | Sümbolid..... | 41 |
| 2 | Seadme elemendid..... | 41 |
| 3 | Ohutusnõuded..... | 41 |
| 4 | Sihipärane kasutus..... | 41 |
| 5 | Tehnilised andmed..... | 42 |
| 6 | Koostamine/kasutuselevõtt..... | 42 |
| 7 | Töö eelseparaatoriga..... | 42 |
| 8 | Transport..... | 43 |
| 9 | Hooldus ja puhastamine..... | 43 |
| 10 | Tarvikud..... | 43 |
| 11 | Keskkond..... | 44 |

1 Sümbolid



Üldohu hoiatus



Ettevaatust: elektrilöök!



Lugege kasutusjuhendit, tutvuge ohutusnõuetega!



Kasutage respiraatorit!



Juhis, nõuanne



Tegutsemisjuhised



Ärge visake olmejäätmetesse.



Ärge imege hõõguvat tolmu või muid süüteallikaid. Ärge kasutage koos sädemeid tekitavate masinatega!



Tervistkahjustava tolmu hoiatus!



Antistaatika Festooli mobiilsete tolmuimejatega

2 Seadme elemendid

- [1-1] CT-VA mooduli alaosa
- [1-2] CT-VA mooduli ülaosa
- [1-3] Pistikupesa moodul koos 1,10 m pikenduskaabliga ^[9]
- [1-4] Kaanega konteiner
- [1-5] Ühendusvoolik 0,75 m

3 Ohutusnõuded



Hoiatus! Lugege läbi kõik ohutusnõuded ja juhised. Ohutusnõuete ja juhiste eiramine võib põhjustada elektrilöögi, tulekahju ja/või raskeid vigastusi.

Hoidke kõik ohutusnõuded ja juhised edasiseks kasutamiseks alles.


- Järgige kõiki teie kasutatud mobiilse tolmuimeja kasutusjuhendis kirjeldatud ohutusjuhiseid ja suuniseid.
- **Ettevaatust!** Seadmes võib olla tervistkahjustavat tolmu. Hooldada, tühjendada ja filtrit vahetada tohivad ainult spetsiaalset kaitsevarustust omavad autoriseeritud spetsialistid.
- **Plahvatus- ja tulekahjuoht: Ärge imege:**
 - sädemeid või kuuma tolmu;
 - põlevaid või plahvatusohtlikke aineid (nt magneesium, alumiinium, bensiin, vedeldid - erandiks on puit);
 - agressiivseid aineid (nt happed, leelised, lahustid);
 - keemiliselt reageerivaid aineid, mis toovad kaasa soojuse, hapete/aluste, gaaside jmt tekke (nt reaktiivsed 2K-materjalid, alumiinium ja vesi).
- Järgige riiklikke ohutuseeskirju ja materjali tootja andmeid!
- Kasutage antistaatilist imivoolikut! Nii vähendate staatilist elektri laengut.
- Kasutage seadmel olevat pistikupesa ainult nimetatud otstarbel!
- Ohtude vältimiseks kontrollige korrapäraselt pistikut ja kaablit. Vigastuste korral laske need tingimata autoriseeritud klienteenindustöökojas uutega asendada.
- M ja L tolmuimejate kasutamisel kasutage tolmu-püüdekotti.
- Tagage piisav ventilatsioon.
- Sõidukitega transpordil järgige riiklikke ohutuseeskirju ja koormakinnituseeskirja.
- Puidutolmusegud võivad süttida ja plahvata. Ärge jätke puidutolmu järelevalveta hoonesse või sõidukisse.
- Saatke jäätmed käitlemiseks mõnda tuleohutusse käitlemiskohta. Järgige riiklikke jäätmekäitluseeskirju.

4 Sihipärane kasutus

Eelseparaator sobib

[9] ei sisaldu tarnekomplektis

- Jämeda tolmu kuni max 30 mm imemiseks ja eemaldamiseks.
- Vedelike imemine.
- Kasutamine Festooli mobiilsete tolmuimejatega CTL xx, CTM xx, CT xx, **mitte** aga Festooli mobiilsete tolmuimejatega CTH xx ja CT xx/B22.
- Kasutamine koos teiste tootjate antistaatilise funktsiooniga mobiilsete tolmuimejatega, kuid **mitte** tolmuklasside M ja H puhul.

 Mittesihipärase kasutamise korral vastutab kasutaja.

5 Tehnilised andmed

| | |
|--|--------------------|
| Eelseparaator | |
| CT-VA mooduli kaal | 4,8 kg |
| Kaanega konteineri kaal | 2,1 kg |
| CT-VA mooduli mõõtmed (P x L x K) | 396 x 296 x 321 mm |
| Konteineriga CT-VA mooduli mõõtmed (P x L x K) | 396 x 296 x 515 mm |
| Konteineri max maht | 20 l |

6 Koostamine/kasutuselevõtt



HOIATUS

Elektrilöögi oht puuduva maanduse korral Vigastusohu

- ▶ Festooli mobiilsetel tolmuimejatel ja kaitsejuhtidel on maandus olemas.
 - ▶ Enne muu kaubamärgi toodete kasutamist kontrollige maandust.
 - ▶ Mitte kasutada kaitsejuhita mobiilsete tolmuimejatega!
- ▶ Asetage CT-VA moodul mobiilsele tolmuimejale **[2]**.
 - ▶ Ühendage CT-VA moodul lukustust T-Loc **[2-1]** pöörates mobiilse tolmuimejaga.
- i** Olenevalt mobiilsest tolmuimejast kasutage ühendamiseks T-Loc lukustust või siibreid, vaadake vastava mobiilse tolmuimeja kasutusjuhendit.
- ▶ CT-VA mooduli avamiseks tehke lahti musta värvi ühendusklambrid **[3-1]**
 - ▶ Eemaldage CT-VA mooduli ülaosa **[3-2]**.
 - ▶ Eemaldage imivoolik **[3-3]**.

- ▶ Asetage CT-VA mooduli ülaosa **[3-2]** CT-VA mooduli alaosale **[3-4]**. Sulgege musta värvi ühendusklambrid **[3-1]**.
- ▶ Ühendage mobiilse tolmuimeja ühendusvoolik **[4-1]** CT-VA mooduli ja mobiilse tolmuimejaga.
- ▶ Ühendage imivoolik **[4-2]** CT-VA mooduliga.

7 Töö eelseparaatoriga



HOIATUS

Tervistkahjustavad tolmu

Hingamisteede kahjustamise oht

- ▶ Kasutage tolmutöödeldamiskotti!
- ▶ Kandke hingamisteede kaitsemaski!

7.1 Tolmupüüdekoti asetamine konteinerisse [5]

- ▶ **2** Asetage tolmu kott kohale ja suruge õhk välja (vt kujutist tolmutöödeldamiskotil).
- ▶ **3**, **4** Pange kaas peale, et tolmutöödeldamiskotti saaks väljast jälle üles lükata.
- ▶ Võtke kaas ära ja asetage konteiner avatud CT-VA mooduli alaossa.
- ▶ Sulgege mõlemal küljel musta värvi lukustusklambriid. Jälgige, et lukustusklambriid ei vigastaks tolmutöödeldamiskotti.

7.2 Tolmutöödeldamiskoti eemaldamine konteinerist [6]

- ▶ **2** Imege täis tolmutöödeldamiskotist sinna jäänud õhk välja.
- ▶ **3** Keerake tolmutöödeldamiskoti ava tihedalt kinni.
- ▶ **4** Sulgege kinnikeeratud tolmutöödeldamiskoti ava haardepaelaga.
- ▶ **5** Pange kaas peale.

7.3 Konteineri vahetamine töö käigus [7]

- ▶ Päästke lahti musta värvi kinnitusklambrid **[7-1]**.
- ▶ Võtke ära CT-VA mooduli ülaosa **[7-2]** ja asetage uuele konteinerile **[7-3]**.
- ▶ Sulgege musta värvi ühendusklambrid **[7-1]**.
- ▶ Tolmutöödeldamiskoti eemaldamine konteinerist, vt peatükki 7.2 .
- ▶ Võtke konteiner CT-VA mooduli alaosast välja.
- ▶ **1** - **4** Asetage uus konteiner CT-VA mooduli alaosale.


Süsteem on kasutusvalmis.

7.4 Mahtvooluhulga kontroll (ainult tolmuklassi M korral)

Kui õhukiirus imivoolikus langeb alla 20 m/s, kõlab ohutuse tagamiseks akustiline hoiatussignaal.

- ⓘ Eelseparaatori juures olev tabel selgitab minimaalse nõutava imemismahu sõltuvust kasutatava vooliku läbimõõdust. Kui imemismaht on nõutavast väiksem, kõlab mobiilisel tolmuimejal hoiatussignaal.*

Festooli mobiilsete tolmuimejate korral soovitate vooliku seade sobitamist:

| max. Ø | L | \dot{V} min |  |
|--------|-------|----------------------|---|
| 27 mm | 3,5 m | 41 m ³ /h | 32 |
| 32 mm | 3,5 m | 58 m ³ /h | 36 |
| 36 mm | 3,5 m | 73 m ³ /h | 42 |

* ainult CT AC ELi versioonide korral

8 Transport

Süsteem võimaldab tolmuvaba äraveedu [8]:

- ▶ Lahutage mobiilne tolmuimeja ja ühendusvoolik [8-1].
- ▶ Lükake vaba ots CT-VA mooduli vabasse imiavasse [8-2].
- ▶ Ühendage imivoolik [8-3].
- ▶ Kerige imivoolik kokku.
- ▶ Sulgege mobiilne tolmuimeja vajaduse korral sulgekorgiga [8-4].

ⓘ Asetage üksteisele max 3 konteinerit.



Järgige riiklikke koormakinnituse eeskirju!

9 Hooldus ja puhastamine



HOIATUS

Tervistkahjustava d tolmu

Hingamisteede kahjustamise oht

- ▶ Puhastage mobiilne tolmuimeja ja kogu lisavarustus enne saastatud piirkonnast eemaldamist täielikult imemise ja pühkimisega (seest ja väljast).
- ▶ Osad, mida ei saa täielikult puhastada, tuleb transportimiseks sulgeda õhukindlasse plastkotti.
- ▶ Kandke hingamisteede kaitsemaski!



Hooldus- ja parandustöid on lubatud teha vaid tootja esindajal või volitatud hooldekeskustes. Lähima teenindustöökoja aadressi leiate: www.festool.ee/garantii



Kasutada tohib üksnes Festooli originaalvaruosi! Tellimisnumbri leiate: www.festool.ee/garantii

Eelseparaatori puhastamine [9]

- ▶ Avage CT-VA mooduli ülaosa lukustus T-Loc.
- ▶ Eemaldage enne puhastamist pistikupesa moodul [10-3].
- ▶ Võtke tsükloni osad CT-VA mooduli ülaosast välja.
- ▶ Puhastage osad lahja leelisega kuni 70 °C juures ja laske kuivada.
- ▶ Asetage tsükloni alaosa [9-1] horisontaalselt oma kohale.
- ▶ Asetage oma kohale tükloni ülaosa [9-2], jälgige fiksaatornaga paremal küljel! Seadke fiksaatornaga õigesse kohta.
- ▶ Asetage imipõlv [9-3] horisontaalselt oma kohale.
- ▶ Paigaldage pistikupesa moodul [10-3].
- ▶ Sulgege CT-VA mooduli ülaosa.
- ▶ Sulgege lukusti T-Loc.
- ▶ Paigaldage ühendusvoolik ja ühendage mobiilse tolmuimejaga.

Süsteem on kasutusvalmis.

10 Tarvikud

Tarvikute ja filtrite tellimisnumbrid leiate Festooli kataloogist või internetiaadressilt: www.festool.com.



Kasutage pistikupesa moodulit ainult koos CT-VA mooduliga!

Pistikupesa mooduli kohaleasetamine [10]

- ▶ Eemaldage lapats [10-1].
- ▶ Asetage lapats ettenähtud fikseerivasse hoidikusse [10-4].
- ▶ Kontrollige välise vaatlusega pistikupesa korrasolekut.
- ▶ Paigaldage pistikupesa moodul [10-3].
- ▶ Ühendage pikenduskaabel [10-2] mobiilse tolmuimejaga.
- ▶ Ühendage pikenduskaabel ja ühendusvoolik omavahel kaasasolevate takjakinnetustega.
- ▶ Ühendage elektriline tööriist pistikupesa mooduliga.

Pistikupesa moodul CT-VA moodulil on sisetatud mobiilse tolmuimeja sisselülitusautomaatikaga.

Süsteem on kasutusvalmis.

11 Keskkond



Ärge käidelda seadet koos olmejäätmetega! Seadmed, lisavarustus ja pakendid tuleb suunata keskkonnasõbralikult taaskasutusse. Järgige kehtivaid riiklikke eeskirju.

Teave REACH kohta: www.festool.com/reach

Sisälllys

| | | |
|----|--------------------------------------|----|
| 1 | Tunnukset..... | 45 |
| 2 | Laitteen osat..... | 45 |
| 3 | Turvallisuusohjeet..... | 45 |
| 4 | Määräystenmukainen käyttö..... | 46 |
| 5 | Tekniset tiedot..... | 46 |
| 6 | Asennus/käyttöönotto..... | 46 |
| 7 | Työskentely esierottimen kanssa..... | 46 |
| 8 | Kuljetus..... | 47 |
| 9 | Huolto ja puhdistus..... | 47 |
| 10 | Lisävarusteet ja tarvikkeet..... | 47 |
| 11 | Ympäristö..... | 48 |

1 Tunnukset



Varoitus yleisestä vaarasta



Sähköiskuvaara



Lue käyttöopas, turvallisuusohjeet!



Käytä hengityssuojainta!



Ohje, vihje



Käsittelyohje



Älä hävitä kotitalousjätteiden mukana.



Älä imuroi hehkuvaa pölyä tai muita syttymislähteitä. Älä käytä kipinöitä synnyttävien koneiden kanssa!



Varo terveydelle haitallista pölyä!



Antistaattinen Festool-järjestelmäimureiden kanssa

2 Laitteen osat

- [1-1] CT-VA-moduulin alaosa
- [1-2] CT-VA-moduulin yläosa
- [1-3] Pistorasiamoduuli ja jatkojohto
1,10 m ^[10]
- [1-4] Säiliö ja kansi
- [1-5] Liitäntäletku 0,75 m

3 Turvallisuusohjeet



VAROITUS! Lue kaikki turvallisuus- ja käyttöohjeet. Turvallisuusohjeiden ja käyttöohjeiden noudattamisen laiminlyönti voi aiheuttaa sähköiskun, tulipalon ja/tai vakavia vammoja.

Säilytä kaikki turvallisuusohjeet ja käyttöohjeet myöhempää tarvetta varten.


- Noudata käyttämäsi järjestelmäimurin käyttöoppaassa annettuja turvallisuus- ja käyttöohjeita.
- **Varoitus!** Laite voi sisältää terveydelle haitallista pölyä. Huollon, tyhjennyksen ja suodattimen vaihdon saa tehdä vain valtuutettu ammattilainen, joka käyttää soveltuvia henkilönsuojaimia.
- **Räjähdyks- ja palovaara:älä imuroi:**
 - kipinöitä tai kuumaa pölyä;
 - palonarkoja tai räjähdysalttiita aineita (esim. magnesium, alumiini, bensiini, ohenne - poikkeuksena puu);
 - syövyttäviä aineita (esim. hapot, emäsluokset, liuottimet);
 - kemiallisesti reaktiivisia aineita, jotka aiheuttavat lämpöä, happoja/emäksiä, kaasuja yms. (esim. reaktiiviset 2K-materiaalit, alumiini ja vesi).
- Noudata kansallisia turvallisuusmääräyksiä sekä materiaalin valmistajan antamia ohjeita!
- Käytä antistaattista imuletkua! Siten voit vähentää staattisen sähköön varautumista.
- Käytä laitteen pistorasiaa vain ohjeissa ilmoitettuun tarkoitukseen!
- Vaaran välttämiseksi tarkasta pistoke ja johto säännöllisin väliajoin. Jos havaitset niissä vaurioita, anna vaihtaa ne vain valtuutetussa huoltokorjaamossa.
- Käytä luokan M ja L pölyn imuroinnissa pölypussia.
- Varmista riittävän tehokas ilmanvaihto.
- Noudata maakohtaisia turvallisuusmääräyksiä sekä autossa kuljetusta koskevia kuormankiinnitysohjeita.
- Puupölyseokset voivat olla palonarkoja ja herkästi räjähtäviä. Älä missään tapauksessa jätä puupölyjätteitä valvomatta rakennukseen tai autoon.
- Vie jäte paloturvalliseen jättepisteeseen. Noudata maakohtaisia jätehuoltomääräyksiä.

[10] ei sisälly vakiovarustukseen

4 Määräystenmukainen käyttö

Esierotin soveltuu:

- Karkean, maks. 30 mm:n kokoisen purun imurointiin.
- Nesteiden imurointiin.
- Soveltuu Festool-järjestelmämureille CTL xx, CTM xx, CT xx, **ei** saa käyttää Festool-järjestelmämureiden CTH xx ja CT xx/B22 kanssa.
- Voidaan käyttää muiden valmistajien järjestelmämureissa, jotka on varustettu antis-taattisuustoiminnolla, **ei** soveltu pölyluokille M ja H.

 Laitteen käyttäjä vastaa määräysten-
vastaamisesta käytöstä aiheutuneista vahin-
goista.

5 Tekniset tiedot

| | |
|---|----------------|
| Esierotin | |
| CT-VA-moduulin paino | 4,8 kg |
| Säiliön ja kannen paino | 2,1 kg |
| CT-VA-moduulin mitat (pxlxk) | 396x296x321 mm |
| CT-VA-moduulin ja säiliön mitat (pxlxk) | 396x296x515 mm |
| Säiliön maks. tilavuus | 20 l |


6 Asennus/käyttöönotto



VAROITUS

Sähköisku puuttuvan maadoituksen takia

Loukkaantumisaava

- ▶ Maadoitus on varmistettu Festool-järjestelmämureiden ja suojamaadoitusjohtimien yhteydessä.
- ▶ Tarkista maadoitus ennen muiden valmistamien tuotteiden käyttöä.
- ▶ Älä käytä järjestelmämureita ilman suoja-
maadoitusjohdinta!
- ▶ Aseta CT-VA-moduuli järjestelmämurin päälle [2].
- ▶ Kiinnitä CT-VA-moduuli T-Loc-lukitsinta [2-1] kääntämällä järjestelmämuriin.
-  Tee kiinnitys käytettävän järjestelmämurin mukaan joko T-Locilla tai liukusulkimilla, katso kyseisen järjestelmämurin käyttöopas.

- ▶ Avaa CT-VA-moduuli mustien salpojen [3-1] avulla.
- ▶ Ota CT-VA-moduulin yläosa pois [3-2].
- ▶ Ota imuletku [3-3] ulos.
- ▶ Aseta CT-VA-moduulin yläosa [3-2] CT-VA-moduulin alaosaan [3-4] päälle. Sulje mustat salvat [3-1].
- ▶ Kytke järjestelmämuriin [4-1] johtava liitäntäletku CT-VA-moduuliin ja järjestelmämuriin.
- ▶ Kytke imuletku [4-2] CT-VA-moduuliin.

7 Työskentely esierottimen kanssa






VAROITUS

Terveydelle haitallista pölyä





Hengitysteiden loukkaantumisaava

- ▶ Käytä pölypussia!
- ▶ Käytä hengityssuojainta!



7.1 Pölypussin asentaminen säiliöön [5]

- ▶  Asenna pölypussi säiliöön ja purista ilma ulos (ks. pölypussin päällä oleva merkintä).
- ▶  ,  Asenna kansi paikalleen, jotta voit vetää pölypussin ulkopuolen ylös.
- ▶ Ota kansi pois ja asenna säiliö avoimeen CT-VA-moduulin alaosaan.
- ▶ Sulje kummankin puolen mustat salvat. Varmista, ettet vahingoita pölypussia salpojen kanssa.

7.2 Pölypussin poistaminen säiliöstä [6]

- ▶  Ime jäljellä oleva ilma pois täydestä pölypussista.
- ▶  Kierrä pölypussin suu tiukasti kiinni.
- ▶  Sulje pölypussin kiinni kierretty suu narulla.
- ▶  Asenna kansi paikalleen.

7.3 Säiliön vaihto käytön yhteydessä [7]

- ▶ Avaa mustat salvat [7-1].
- ▶ Ota CT-VA-moduulin yläosa [7-2] pois ja aseta se uuden säiliön [7-3] päälle.
- ▶ Sulje mustat salvat [7-1].
- ▶ Pölypussin poistaminen säiliöstä, katso luku 7.2 .
- ▶ Ota säiliö pois CT-VA-moduulin alaosaan.
- ▶  -  Aseta uusi säiliö CT-VA-moduulin alaosaan.

Järjestelmä on käyttövalmis.

7.4 Tilavuusvirtauksen valvonta (vain pölyluokka M)

Jos imuletkun ilmannoisuus laskee alle 20 m/s tasolle, laitteesta kuuluu turvallisuussyistä varoitusääni.

- i** Esierottimessa olevassa taulukossa on selostettu tätä koskeva kyseiselle letkun halkaisijalle tarvittava vähimmäistilavuusvirtaus. Jos kyseinen tilavuusvirtaus alittuu, järjestelmämuri varoittaa tästä äänimerkillä.*

Suosittellemme tekemään Festool-järjestelmämureille letkuasetuksen säädön:

| max. Ø | L | \dot{V} min | M |
|--------|-------|----------------------|----|
| 27 mm | 3,5 m | 41 m ³ /h | 32 |
| 32 mm | 3,5 m | 58 m ³ /h | 36 |
| 36 mm | 3,5 m | 73 m ³ /h | 42 |

* Vain CT AC:n EU-versioissa

8 Kuljetus

Järjestelmä mahdollistaa imuroidun pölyn pölyttömän poiskuljetuksen [8]:

- ▶ Irrota liitäntäletku [8-1] järjestelmämurista.
- ▶ Työnnä letkun avonainen pää CT-VA-moduulin vapaaseen imuaukkoon [8-2].
- ▶ Työnnä imuletkun [8-3] päät sisäkkäin.
- ▶ Kääri imuletku rullalle.
- ▶ Sulje järjestelmämuri tarv. tulpalla [8-4].

- i** Pinoa korkeintaan 3 täysinäistä säiliötä päällekkäin.

- !** Huomioi kuormankiinnitystä koskevat maakohtaiset määräykset!

9 Huolto ja puhdistus



VAROITUS

Terveydelle haitallinen pöly Hengitysteiden loukkaantumisvaara

- ▶ Puhdista järjestelmämuri ja kaikki tarvikkeet täydellisesti imuroimalla ja pyyhkimällä (sisä- ja ulkopuolelta), ennen kuin tuot imurin pois saastuneelta alueelta.
- ▶ Ne osat, joita ei voi puhdistaa täydellisesti, täytyy sulkea kuljetusta varten ilmatiiviiseen muovisäkkiin.
- ▶ Käytä hengityssuojainta!



Anna vain valmistajan tai valtuutetun huoltokorjaamon tehdä **huolto- ja korjaustyöt**. Lähimmän huoltopisteen voit katsoa nettiosoitteesta: www.festool.fi/huolto



Käytä vain alkuperäisiä Festool-varaosia! Tuotenumerot voit katsoa nettiosoitteesta: www.festool.fi/huolto

Esierottimen puhdistus [9]

- ▶ Avaa CT-VA-moduulin yläosa T-Locin avulla.
- ▶ Ota pistorasiamoduuli [10-3] pois ennen puhdistusta.
- ▶ Ota sykloniosat pois CT-VA-moduulin yläosasta.
- ▶ Puhdista osat miedolla emäsluoksella, jonka lämpötila on maks. 70 °C. Anna osien kuivua puhdistuksen jälkeen.
- ▶ Asenna syklonin alaosa [9-1] vaakasuoraan
- ▶ Asenna syklonin yläosa [9-2], huomioi oikean puolen lukitusnokka! Kohdista lukitusnokka oikein
- ▶ Asenna imuputki [9-3] vaakasuoraan.
- ▶ Asenna pistorasiamoduuli [10-3] paikalleen.
- ▶ Sulje CT-VA-moduulin yläosa.
- ▶ Sulje T-Loc
- ▶ Asenna liitäntäletku ja liitä se järjestelmämuriin.

Järjestelmä on käyttövalmis.

10 Lisävarusteet ja tarvikkeet

Tarvikkeiden ja suodattimien tuotenumerot voit katsoa Festoolin tuoteoppaasta tai nettiosoitteesta "www.festool.fi".



Käytä pistorasiamoduulia vain CT-VA-moduulin kanssa!

Pistorasiamoduulin käyttö [10]

- ▶ Poista peitelevy [10-1].
- ▶ Lukitse peitelevy asiaankuuluvaan säilytyskohtaan [10-4].
- ▶ Pistorasian silmämääräinen tarkistus vaurioiden varalta.
- ▶ Asenna pistorasiamoduuli [10-3] paikalleen.
- ▶ Kytke jatkojohto [10-2] järjestelmämuriin.
- ▶ Kiinnitä jatkojohto ja liitäntäletku mukana toimitetuilla tarrakiinnittimillä.
- ▶ Kytke sähkötyökalu pistorasiamoduuliin.

CT-VA-moduulissa oleva pistorasiamoduuli on parikytketty järjestelmämurin käynnistysautomaatiikkaan.

Järjestelmä on käyttövalmis.

11 Ympäristö



Älä heitä käytöstä poistettua konetta talousjätteiden joukkoon! Toimita käytöstä poistetut laitteet, tarvikkeet ja pakkaukset ympäristöystävälliseen kierrätykseen. Noudata voimassaolevia kansallisia määräyksiä.

REACH:iin liittyvät tiedot: www.festool.com/reach

Kazalo

| | | |
|----|---------------------------------|----|
| 1 | Simboli..... | 49 |
| 2 | Elementi uređaja..... | 49 |
| 3 | Sigurnosne napomene..... | 49 |
| 4 | Namjenska uporaba..... | 50 |
| 5 | Tehnički podaci..... | 50 |
| 6 | Montaža/stavljanje u pogon..... | 50 |
| 7 | Rad s predseparatorom..... | 50 |
| 8 | Transport..... | 51 |
| 9 | Održavanje i čišćenje..... | 51 |
| 10 | Pribor..... | 51 |
| 11 | Okoliš..... | 52 |

1 Simboli



Opća opasnost



Opasnost od strujnog udara



Pročitati upute za uporabu, sigurnosne napomene!



Nositi zaštitnu masku za disanje!



Savjet, napomena



Upute za rad



Ne bacati u kućni otpad.



Nemojte brisati užarenu prašinu ili druge izvore paljenja. Ne upotrebljavajte u kombinaciji sa strojevima koji stvaraju iskre!



Opasnost od prašine štetne za zdravlje!



Antistatik s Festool mobilnim usisivačima

2 Elementi uređaja

[1-1] Donji dio CT-VA modula

[1-2] Gornji dio CT-VA modula

[1-3] Modul utičnice s produžnim kabelom 1,10 m ^[11]

[1-4] Spremnik s poklopcem

[1-5] Spojno crijevo 0,75 m

3 Sigurnosne napomene



UPOZORENJE! Pročitajte sve sigurnosne napomene i upute. Propusti do kojih

može doći uslijed nepridržavanja sigurnosnih napomena i uputa mogu uzrokovati električni udar, požar i/ili teške ozljede.

Čuvajte sve sigurnosne napomene i upute za buduće korištenje.

- Pridržavajte se svih sigurnosnih napomena i uputa u uputama za uporabu korištenog mobilnog usisavača.
- **Upozorenje!** Uređaj može sadržavati prašinu štetnu za zdravlje. Održavanje, pražnjenje i zamjenu filtra smije vršiti samo ovlašteno stručno osoblje s prikladnom zaštitnom opremom.
- **Opasnost od eksplozije i požara: Ne usisavati:**
 - iskre ili vruću prašinu;
 - zapaljive ili eksplozivne materijale (npr. magnezij, aluminij, benzin, razrjeđivač - uz iznimku drva);
 - agresivne tvari (npr. kiseline, lužine, otapala);
 - kemijski reaktivne tvari koje uzrokuju nastanak topline, kiselina/lužina, plinova itd. (npr. reaktivni 2K-materijali, aluminij i voda).
- Poštujte nacionalne sigurnosne propise i informacije proizvođača materijala!
- Upotrebljavajte antistatičko usisno crijevo! Tako se može smanjiti električni naboj.
- Utičnicu na uređaju upotrebljavajte samo za navedenu svrhu!
- Redovito provjerite utikač i kabel kako biste izbjegli opasnost. U slučaju oštećenja njihovu zamjenu prepustite ovlaštenoj servisnoj radionici.
- Pri usisavanju prašina klase M i L upotrebljavajte vrećicu za prašinu.
- Osigurajte dovoljno provjetravanje.
- Poštujte nacionalne sigurnosne propise i osiguranje tereta pri transportu u vozilima.
- Mješavine drvene prašine mogu biti zapaljive i eksplozivne. Nikada ne ostavljajte drvenu prašinu bez nadzora u zgradi ili vozilu.


[11] nije sadržan u opsegu isporuke

- Zbrinite otpad u reciklažnom dvorištu sigurnom od požara. Pridržavajte se nacionalnih propisa za zbrinjavanje.

4 Namjenska uporaba

Predseparator je namijenjen za

- usisavanje krupne prašine do maks. 30 mm.
- usisavanje tekućina.
- Upotrebljavajte s Festool mobilnim usisavačima CTL xx, CTM xx, CT xx, **ne** upotrebljavajte s Festool mobilnim usisavačima CTH xx i CT xx/B22.
- Upotrebljavajte s mobilnim usisavačima drugih proizvođača s antistatičkom funkcijom, **ne** za klase prašine M i H.

 U slučaju nenamjenske uporabe odgovornost snosi korisnik.

5 Tehnički podaci

| | |
|--|----------------|
| Predseparator | |
| Težina CT-VA modula | 4,8 kg |
| Težina spremnika s poklopcem | 2,1 kg |
| Dimenzije CT-VA modula (DxŠxV) | 396x296x321 mm |
| Dimenzije CT-VA modula sa spremnikom (DxŠxV) | 396x296x515 mm |
| Maks. zapremina spremnika | 20 l |

6 Montaža/stavljanje u pogon




UPOZORENJE

Strujni udar zbog nedostatka uzemljenja

Opasnost od ozljede

- ▶ Kod Festool mobilnih usisavača i zaštitnih vodiča postoji uzemljenje.
- ▶ Provjerite uzemljenje prije uporabe proizvoda drugih proizvođača.
- ▶ Ne upotrebljavajte s mobilnim usisavačima bez zaštitnog vodiča!
- ▶ CT-VA modul stavite na mobilni usisavač [2].
- ▶ CT-VA modul zakretanjem T-Loca [2-1] spojite s mobilnim usisavačem.

 Ovisno o mobilnom usisavaču spojite s T-Locon ili kliznim zatvaračima, vidi upute za uporabu odgovarajućeg mobilnog usisavača.

- ▶ Otpustite crne kopče zatvarača [3-1] kako biste otvorili CT-VA modul.
- ▶ Skinite gornji dio CT-VA modula [3-2].
- ▶ Izvadite usisno crijevo [3-3].
- ▶ Gornji dio CT-VA modula [3-2] stavite na donji dio CT-VA modula [3-4]. Zatvorite crne kopče zatvarača [3-1].
- ▶ Utaknite spojno crijevo za mobilni usisavač [4-1] u CT-VA modul i mobilni usisavač.
- ▶ Utaknite usisno crijevo [4-2] u CT-VA modul.

7 Rad s predseparatorom



UPOZORENJE

Prašine štetne za zdravlje

Ozljeđivanje dišnih puteva

- ▶ Upotrebljavajte vrećicu za prašinu!
- ▶ Nosite zaštitnu masku za disanje!

7.1 Umetanje vrećice za prašinu u spremnik [5]

- ▶ **2** Umetnite vrećicu za prašinu i istisnite zrak (vidi natpis na vrećici za prašinu).
- ▶ **3**, **4** Stavite poklopac kako biste vrećicu za prašinu ponovno mogli podignuti izvana.
- ▶ Skinite poklopac i stavite spremnik u otvoreni donji dio CT-VA modula.
- ▶ Zatvorite crne kopče zatvarača na objema stranama. Pazite da kopče zatvarača ne oštete vrećicu za prašinu.

7.2 Vađenje vrećice za prašinu iz spremnika [6]

- ▶ **2** Usišite preostali zrak iz pune vrećice za prašinu.
- ▶ **3** Zavrnite otvor vrećice za prašinu tako da bude što uži.
- ▶ **4** Zavrnuti otvor vrećice za prašinu zatvorite trakom.
- ▶ **5** Stavite poklopac.

7.3 Zamjena spremnika pri radu [7]

- ▶ Otpustite crne kopče zatvarača [7-1].
- ▶ Skinite gornji dio CT-VA modula [7-2] i stavite na novi spremnik [7-3].
- ▶ Zatvorite crne kopče zatvarača [7-1].

- ▶ Vađenje vrećice za prašinu iz spremnika, vidi poglavlje 7.2 .
- ▶ Spremnik izvadite iz donjeg dijela CT-VA modula.
- ▶ ① - ④ Stavite novi spremnik na donji dio CT-VA modula.

Sustav je spreman za rad.

7.4 Nadzor volumnog protoka (samo klasa prašine M)

Ako brzina zraka u usisnom crijevu padne ispod vrijednosti od 20 m/s, iz sigurnosnih razloga će se oglasiti zvučni signal upozorenja.

- ① U tablici na predseparatoru je prikazan minimalno potreban usisni volumen s odgovarajućim promjerom crijeva. Ako je odgovarajući usisni volumen ispod granice, javlja se zvučni signal upozorenja na mobilnom usisavaču.*

Za Festool mobilne usisavače preporučujemo prilagođavanje postavke crijeva:

| max. Ø | L | \dot{V} min | M |
|--------|-------|----------------------|----|
| 27 mm | 3,5 m | 41 m ³ /h | 32 |
| 32 mm | 3,5 m | 58 m ³ /h | 36 |
| 36 mm | 3,5 m | 73 m ³ /h | 42 |

* samo kod EU verzija CT AC

8 Transport

Transport bez prašine moguć je sa sustavom [8]:

- ▶ Odvojite mobilni usisavač i spojno crijevo [8-1].
- ▶ Slobodan kraj utaknite u slobodan usisni otvor [8-2] na CT-VA modulu.
- ▶ Zatvorite usisno crijevo [8-3].
- ▶ Namotajte usisno crijevo.
- ▶ Mobilni usisavač eventualno zatvorite čepom za zatvaranje [8-4].

- ① Složite maks. 3 puna spremnika jedan iznad drugog.

- ⚠ Poštujte nacionalne propise za osiguranje tereta!

9 Održavanje i čišćenje



UPOZORENJE

Prašine opasne po zdravlje Ozljeđivanje dišnih puteva

- ▶ Potpuno očistite mobilni usisivač i sav pribor usisavanjem i brisanjem (s unutarnje i vanjske strane) prije nego što ga maknete iz onečišćenog područja.
- ▶ Dijelove, koji se ne mogu očistiti u cijelosti, morate za transport hermetički zatvoriti u plastičnu vreću.
- ▶ Nosite zaštitnu masku za disanje!



Servis i popravak samo kod proizvođača ili servisnih radionica. Informacije o najbližoj adresi možete pronaći na stranici: www.festool.com/service



Koristiti samo originalne Festool rezervne dijelove! Kataloški br. na stranici: www.festool.com/service

Čišćenje predseparatora [9]

- ▶ Otvorite gornji dio CT-VA modula na T-Locu.
- ▶ Prije čišćenja izvadite modul utičnice [10-3].
- ▶ Izvadite ciklonske dijelove iz gornjeg dijela CT-VA modula.
- ▶ Dijelove očistite s laganom sapunicom temperature do 70 °C i ostavite da se osuše.
- ▶ Vodoravno umetnite ciklonski donji dio [9-1]
- ▶ Umetnite ciklonski gornji dio [9-2], pazite na zaustavnu stopicu na desnoj strani! Pravilno pozicionirajte zaustavnu stopicu
- ▶ Vodoravno umetnite usisno koljeno [9-3].
- ▶ Umetnite modul utičnice [10-3].
- ▶ Zatvorite gornji dio CT-VA modula.
- ▶ Zatvorite T-Loc
- ▶ Umetnite spojno crijevo i spojite s mobilnim usisavačem.

Sustav je spreman za rad.

10 Pribor

Kataloške brojeve za pribor i filter možete pronaći u Festool katalogu ili na internetskoj stranici „www.festool.com“.



Modul utičnice upotrebljavajte samo s CT-VA modulom!

Umetanje modula utičnice [10]

- ▶ Izvadite spojnicu [10-1].

- ▶ Spojnicu umetnite u predviđeno ležište za čuvanje **[10-4]**.
- ▶ Vizualno provjerite ima li nedostataka na utičnici.
- ▶ Umetnite modul utičnice **[10-3]**.
- ▶ Utaknite produžni kabel **[10-2]** u mobilni usisavač.
- ▶ Produžni kabel i spojno crijevo spojite s priloženim čičak zatvaračima.
- ▶ Električni alat priključite na modul utičnice.

Modul utičnice na CT-VA modulu spojen je s automatskim uključivanjem mobilnog usisavača.

Sustav je spreman za rad.

11 Okoliš



Alat ne bacajte u kućni otpad! Alate, pribor i ambalažu treba reciklirati na ekološki prihvatljiv način. Poštujte važeće nacionalne propise.

Informacije o uredbi REACH: www.festool.com/reach

Tartalomjegyzék

| | | |
|----|--------------------------------------|----|
| 1 | Szimbólum..... | 53 |
| 2 | A készülék részei..... | 53 |
| 3 | Biztonsági előírások..... | 53 |
| 4 | Rendeltetésszerű használat..... | 54 |
| 5 | Műszaki adatok..... | 54 |
| 6 | Felépítés/üzembe helyezés..... | 54 |
| 7 | Munkavégzés az előleválasztóval..... | 54 |
| 8 | Szállítás..... | 55 |
| 9 | Karbantartás és tisztítás..... | 55 |
| 10 | Tartozékok..... | 56 |
| 11 | Környezetvédelem..... | 56 |

1 Szimbólum



Általános veszélyekre vonatkozó figyelmeztetés



Figyelmeztetés az áramütés veszélyére



Olvassa el a használati utasítást, valamint a biztonsági előírásokat!



Viseljen légzőmaszkot!



Megjegyzések, ötletek



Használati útmutató



Ne dobja ki háztartási szemétkébe.



Ne szívjon fel izzó hamut vagy más gyúlékony anyagot. Ne használja szikraképzésre hajlamos géppel együtt!



Figyelmeztetés egészségre ártalmas porra!



Antisztatikusság Festool elszívómobilokkal

2 A készülék részei

[1-1] A CT-VA modul alsó része

[1-2] A CT-VA modul felső része

[1-3] Csatlakozóaljzat-modul 1,10 m-es hosszabbítókábellel ^[12]

[1-4] Konténer fedéllel

[1-5] Összekötő tömlő 0,75 m

3 Biztonsági előírások



VIGYÁZAT! Olvassa el az összes biztonsági előírást és utasítást. A biztonsági előírások és utasítások betartásának elmulasztása áramütéshez, tűzhez és/vagy súlyos testi sérülésekhez vezethet.

Őrizze meg az összes biztonsági előírást és utasítást a későbbi felhasználhatóság érdekében.

- Tartsa be az Ön által használt elszívómobil összes biztonsági előírását és utasítását, amelyek a használati utasításban találhatóak.
- **Figyelmeztetés!** A készülék egészségre ártalmas porokat tartalmazhat. A karbantartást, kiürítést és a szűrőcserét csak arra feljogosított és megfelelő védőfelszereléssel rendelkező szakember végezheti.
- **Robbanás- és tűzveszély: Tilos a következők felszívása:**
 - szikrák, forró porok;
 - éghető vagy robbanásveszélyes anyagok (pl. magnézium, alumínium, benzin, hígító - kivéve fa);
 - agresszív anyagok (pl. savak, lúgok, oldószerek);
 - vegyileg reaktív anyagok, melyek hőt, savakat/lúgokat, gázokat stb. képesek fejleszteni (pl. reaktív 2 komponensű anyagok, alumínium és víz).
- Ügyeljen az országában érvényes biztonsági előírásokra és a megmunkált anyag gyártójának utasításaira!
- Használjon antisztatikus szívótömlőket! Ez csökkenti az elektromos feltöltődés mértékét.
- A készülék csatlakozó aljzatát a megadott célra használja!
- A veszélyhelyzetek megelőzése érdekében a dugaszt és a kábelt rendszeresen ellenőrizze. Sérülés esetén ezeket kizárólag egy erre jogosított vevőszolgálati javítóműhelyben cseréltesse ki.
- M és L porosztályú porok felszívásakor használjon porzsákokat.
- Gondoskodjon a megfelelő szellőztetésről.
- Tartsa be a nemzeti biztonsági előírásokat, valamint járművel történő szállítás esetén

[12] nem része a szállítási terjedelemben


a rakomány rögzítésére vonatkozó előírásokat.

- A faporkeverékek gyúlékony és robbanásveszélyes anyagok. Soha ne hagyja a faporokat felügyelet nélkül épületben vagy járműben.
- A hulladékot tűzbiztos hulladék-lerakóhelyen ártalmatlanítsa. Az ártalmatlanításhoz tartsa be a vonatkozó nemzeti előírásokat.

4 Rendeltetészerű használat

Az előleválasztó a következőkre alkalmas:

- durva, max. 30 mm-es porok fel- és elszívása.
- Folyadékok felszívása.
- Használja Festool CTL xx, CTM xx, CT xx elszívómobilokkal, **ne** használja Festool CTH xx és CT xx/B22 elszívómobilokkal.
- Alkalmazás más gyártók antisztatikus funkcióval rendelkező elszívómobiljaival, **nem** alkalmas M és H porosztályokhoz.

 Nem rendeltetészerű használat esetén a felelősséget a felhasználó viseli.

5 Műszaki adatok


| Előleválasztó | |
|--|----------------|
| CT-VA modul súlya | 4,8 kg |
| Konténer súlya fedéllel | 2,1 kg |
| CT-VA modul méretei (hossz x szé x ma) | 396x296x321 mm |
| CT-VA Modul méretei konténerrel (hossz x szé x ma) | 396x296x515 mm |
| Konténer max. úrtartalma | 20 l |

6 Felépítés/üzembe helyezés

  **VIGYÁZAT!**

Áramütés veszélye a hiányzó földelés miatt
Sérülésveszély

- ▶ A Festool elszívómobiloknál és védővezetéknek adott a földelés.
- ▶ Idegen gyártmányok használata előtt ellenőrizze a földelést.
- ▶ Ne használja védővezeték nélküli elszívómobilokhoz!
- ▶ Helyezze fel a CT-VA modult az elszívómobilra [2].
- ▶ A T-Loc [2-1] elfordításával kapcsolja össze a CT-VA modult az elszívómobilal.

 Az elszívómobilt kivittől függően T-Loc zárral vagy reteszekkel kapcsolja össze, ehhez lásd a mindenkori elszívómodul használati utasítását.

- ▶ A CT-VA modul kinyitásához oldja meg a fekete zárókapcsokat [3-1].
- ▶ Vegye le a CT-VA modul felső részét. [3-2].
- ▶ Vegye le az elszívótömlőt [3-3].
- ▶ Helyezze fel a CT-VA modul felső részét [3-2] a CT-VA modul alsó részére [3-4]. Zárja a fekete zárókapcsokat [3-1].
- ▶ Dugja be az elszívómobil [4-1] összekötő tömlőjét a CT-VA modulra vagy az elszívómobilra.
- ▶ Dugja be az elszívótömlőt [4-2] a CT-VA modulra.

7 Munkavégzés az előleválasztóval



VIGYÁZAT!

Egészségre ártalmas porok

A légutak károsodása

- ▶ Használjon porzsákot!
- ▶ Viseljen légzésvédőt!

7.1 Porzsák behelyezése a konténerbe [5]

- ▶ **2** Helyezze be a porzsákot és préselje ki a levegőt (lásd a porzsákon lévő nyomatot).
- ▶ **3**, **4** Helyezze fel a fedelet, hogy kívülről újra feltolhassa a porzsákot.
- ▶ Vegye le a fedelet, és állítsa a konténert a CT-VA modul nyitott alsó részébe.
- ▶ Mindkét oldalán zárja a zárókapcsokat. Ügyeljen arra, hogy a zárókapcsok ne sértsék meg a porzsákot.

7.2 Porzsák kivétele a konténerből [6]

- ▶ **2** Szívja ki a fennmaradó levegőt a porzsákból.
- ▶ **3** Elforgatással szűkítse le a porzsák nyílását.
- ▶ **4** A függönyszalaggal zárja le a porzsák nyílását.
- ▶ **5** Helyezze fel a fedelet.

7.3 Konténercsere üzemmód [7]

- ▶ Oldja a fekete zárókapcsokat [7-1].
- ▶ Vegye le a CT-VA modul felső részét [7-2] és helyezze fel az új konténert [7-3].
- ▶ Zárja a fekete zárókapcsokat [7-1].
- ▶ Porzsák kivétele a konténerből, lásd: 7.2 .

- ▶ Vegye ki a konténert a CT-VA modul alsó részéből.
- ▶ **1** - **4** Helyezze fel az új konténert a CT-VA modul alsó részére.

A rendszer használatra kész.

7.4 Térfogatáram-felügyelet (csak „M” porosztály esetében)

Ha a levegő sebessége 20 m/s alá csökken az elszívótömlőben, akkor biztonsági okokból megszólal egy figyelmeztető hangjelzés.

- ⓘ Az előválasztón lévő táblázat ismerteti az összefüggést a mindenkori tömlőátmérő és az ehhez szükséges minimális elszívási térfogat között. A szükséges elszívási térfogat alatti értéknél megszólal egy figyelmeztető jelzés az elszívómobilon.*

A Festool elszívómobilokhoz ajánlatos elvégezni a tömlő beállítását:

| max. Ø | L | \dot{V} min | M |
|--------|-------|----------------------|----|
| 27 mm | 3,5 m | 41 m ³ /h | 32 |
| 32 mm | 3,5 m | 58 m ³ /h | 36 |
| 36 mm | 3,5 m | 73 m ³ /h | 42 |

* Csak a CT AC EU-s változatainál

8 Szállítás

A rendszerrel megoldható a pormentes elszállítás [8]:

- ▶ Válassza le az összekötő tömlőt [8-1] az elszívómobilról.
- ▶ Dugja be a szabad végét a CT-VA modul szívónyílásába [8-2].
- ▶ Zárja be önmagába az elszívótömlőt [8-3].
- ▶ Csévélje fel az elszívótömlőt.
- ▶ Adott esetben a záródugóval [8-4] zárja le az elszívómobilt.

- ⓘ Max. 3 tele konténert helyezzen egymásra.



A rakomány rögzítésénél tartsa be a nemzeti előírásokat!

9 Karbantartás és tisztítás



VIGYÁZAT!

Egészségkárosító porok

A légutak károsodása

- ▶ Elszívással vagy letörléssel tisztítsa meg belül és kívül teljesen az elszívómobilt és az összes tartozékot, mielőtt kiveszi azt a szennyezett tartományból.
- ▶ Azokat az alkatrészeket, amelyeket nem lehet tökéletesen megtisztítani, légmentesen lezárható műanyag zsákba csomagolva kell szállítani.
- ▶ Viseljen légzésvédőt!



Ügyfélszolgálat és javítás csak a gyártónál vagy szakszervizekben. A legközelebbi címet a következő oldalon találja meg: www.festool.hu/szerviz



Kizárólag eredeti Festool pótalkatrészeket használjon! Rendelési számok a következő helyen: www.festool.hu/szerviz

Előválasztó tisztítása [9]

- ▶ Nyissa ki a T-Loc rendszeren a CT-VA modul felső részét.
- ▶ Tisztítás előtt vegye ki a csatlakozóaljzatmodult [10-3].
- ▶ Vegye ki a Zyklon alkatrészeket a CT-VA modul felső részéből.
- ▶ Enyhe és max. 70 °C-os lúgokkal tisztítsa meg az alkatrészeket, majd várja meg, míg megszáradnak.
- ▶ Helyezze be vízszintesen a Zyklon alsó részét [9-1]
- ▶ Helyezze be a Zyklon felső részét [9-2], ennek során ügyeljen a jobb oldalon található rögzítőbütyökre! Rögzítőbütyök helyes pozicionálása
- ▶ Helyezze be vízszintesen az elszívókönyököt [9-3].
- ▶ Helyezze be a csatlakozóaljzatmodult [10-3].
- ▶ Zárja le a CT-VA modul felső részét.
- ▶ T-Loc rendszer lezárása
- ▶ Helyezze be az összekötő tömlőt, majd csatlakoztassa az elszívómobilra.

A rendszer használatra kész.

10 Tartozékok

A tartozékok és szűrők rendelési száma a Festool katalógusában vagy az interneten a „www.festool.hu” oldalon található meg.



A csatlakozóaljzat-modult csak a CT-VA modullal együtt használja!

Csatlakozóaljzat-modul behelyezése [10]

- ▶ Távolítsa el a tartófület [10-1].
- ▶ Helyezze be a tartófület az erre a célra szolgáló tárolóreteszbe [10-4].
- ▶ Szemrevételezéssel ellenőrizze a csatlakozó aljzat hiányosságait.
- ▶ Helyezze be a csatlakozóaljzat-modult [10-3].
- ▶ Dugja be a hosszabbítókábelt [10-2] az elszívómobilra.
- ▶ Kösse össze a hosszabbítókábelt és az összekötő tömlőt a mellékelt tépőzárakkal.
- ▶ Csatlakoztassa az elektromos szerszámot a csatlakozóaljzat-modulra.

A CT-VA modulon lévő csatlakozóaljzat-modul össze van kapcsolva az elszívómobil bekapcsoló automatikájával.

A rendszer használatra kész.

11 Környezetvédelem



A készüléket ne dobja háztartási

szemétbe! Adja le a szerszámot, a tartozékokat és a csomagolást a környezetvé-

delmi előírásoknak megfelelő újrahasznosítás céljából. Ügyeljen az érvényes helyi előírások betartására.

Információk a REACH-ről: www.festool.com/reach

Sommario

| | | |
|----|----------------------------------|----|
| 1 | Simboli..... | 57 |
| 2 | Elementi dell'apparecchio..... | 57 |
| 3 | Avvertenze per la sicurezza..... | 57 |
| 4 | Utilizzo conforme..... | 58 |
| 5 | Dati tecnici..... | 58 |
| 6 | Montaggio/Messa in funzione..... | 58 |
| 7 | Utilizzo del preseparatore..... | 58 |
| 8 | Trasporto..... | 59 |
| 9 | Manutenzione e pulizia..... | 59 |
| 10 | Accessori..... | 60 |
| 11 | Ambiente..... | 60 |

1 Simboli



Avvertenza di pericolo generico



Avvertenza sulle scariche elettriche



Leggere le istruzioni d'uso e le avvertenze di sicurezza.



Indossare un dispositivo di protezione delle vie respiratorie.



Consiglio, avvertenza



Indicazione operativa



Non smaltire tra i rifiuti domestici.



Non prelevare polvere incandescente o altre fonti a rischio di innesco. Non impiegare in combinazione con macchine che producono scintille!



Attenzione: polvere nociva per la salute!



Antistatico con le unità mobili di aspirazione Festool

2 Elementi dell'apparecchio

- [1-1] Parte inferiore del modulo CT-VA
- [1-2] Parte superiore del modulo CT-VA
- [1-3] Modulo di prese di corrente con cavo di prolunga da 1,10 m ^[13]

[1-4] Contenitore con coperchio

[1-5] Tubo di raccordo flessibile da 0,75 m

3 Avvertenze per la sicurezza



AVVERTENZA! Leggere tutte le avvertenze per la sicurezza e le indicazioni.

Eventuali errori nell'osservanza delle avvertenze di sicurezza e delle istruzioni d'uso possono provocare scosse elettriche, incendi e/o gravi lesioni.

Conservare tutte le avvertenze di sicurezza e le istruzioni d'uso per riferimenti futuri.

- Osservare tutte le avvertenze di sicurezza e le istruzioni contenute nel manuale dell'unità mobile di aspirazione utilizzata.
- **Attenzione!** L'apparecchio può contenere polveri nocive alla salute! La manutenzione, lo svuotamento e la sostituzione del filtro sono consentiti solo a personale tecnico autorizzato, dotato delle adeguate attrezzature di protezione.
- **Pericolo di esplosione e di incendio: Non aspirare:**
 - Scintille o polveri calde;
 - materiali infiammabili o esplosivi (ad esempio magnesio, alluminio, benzina, diluente – ad eccezione del legno);
 - Materiali aggressivi (ad esempio acidi, basi, solventi);
 - materiali chimicamente reattivi che possano generare calore, acidi/basi, gas ecc. (ad esempio materiali reattivi bicomponenti, alluminio e acqua).
- Attenersi alle norme nazionali sulla sicurezza e alle indicazioni del produttore dei materiali!
- Utilizzare un tubo di aspirazione antistatico! In tal modo si riduce l'insorgenza di cariche elettrostatiche.
- Utilizzare la presa dell'apparecchio solo per lo scopo indicato!
- Controllare regolarmente la spina e il cavo per evitare pericoli. In caso di danneggiamento, i componenti devono essere fatti sostituire da un officina del Servizio Assistenza Clienti autorizzata.
- In caso di aspirazione di polveri di tipo M e L, utilizzare il sacchetto raccogli-polvere.
- Garantire una sufficiente aerazione.

[13] non in dotazione

- Attenersi alle norme nazionali sulla sicurezza e alle procedure di fissaggio del carico per il trasporto su veicoli.
- Le miscele di polvere di legno possono essere infiammabili ed esplosive. Non lasciare mai incustodite le polveri di legno in un edificio o veicolo.
- Smaltire i rifiuti in un centro di smaltimento resistente al fuoco. Osservare le indicazioni nazionali relative allo smaltimento.

4 Utilizzo conforme

Preseparatore adatto a

- Aspirazione e assorbimento di polveri grossolane fino a max. 30 mm.
- Assorbimento di liquidi.
- Utilizzo di unità mobili di aspirazione Festool CTL xx, CTM xx, CT xx, da **non** utilizzare con unità mobili di aspirazione Festool CTH xx e CT xx/B22.
- Utilizzo di unità mobili di aspirazione di altri produttori con funzione antistatica, da **non** utilizzare per tipi di polvere M e H.



Il proprietario risponde dei danni in caso di uso non appropriato dell'attrezzo.

5 Dati tecnici

| Preseparatore | |
|---|----------------|
| Peso del modulo CT-VA | 4,8 kg |
| Peso del contenitore con coperchio | 2,1 kg |
| Dimensioni del modulo CT-VA (LxPxA) | 396x296x321 mm |
| Dimensioni del modulo CT-VA con contenitore (LxPxA) | 396x296x515 mm |
| Contenuto max. del contenitore | 20 L |

6 Montaggio/Messa in funzione



AVVERTENZA

Scosse elettriche dovute alla messa a terra mancante

Pericolo di lesioni

- ▶ Le unità mobili di aspirazione Festool e i conduttori di protezione prevedono una messa a terra.
- ▶ Prima di utilizzare i prodotti di terzi, controllare che vi sia messa a terra.
- ▶ Non utilizzare le unità mobili senza conduttori di protezione!
- ▶ Applicare il modulo CT-VA sull'unità mobile di aspirazione **[2]**.
- ▶ Collegare il modulo CT-VA all'unità mobile di aspirazione, storcendo il T-LOC **[2-1]**.
- ① In base al tipo di unità mobile di aspirazione, effettuare il collegamento con T-LOC o valvole, vedere il manuale di istruzioni della rispettiva unità.
- ▶ Allentare i ganci neri **[3-1]** per aprire il modulo CT-VA.
- ▶ Togliere la parte superiore del modulo CT-VA. **[3-2]**.
- ▶ Rimuovere il tubo di aspirazione **[3-3]**.
- ▶ Applicare la parte superiore del modulo CT-VA **[3-2]** sulla parte inferiore del modulo **[3-4]** stesso. Chiudere i ganci neri **[3-1]**.
- ▶ Innestare il tubo di raccordo flessibile **[4-1]** nel modulo CT-VA e nell'unità mobile di aspirazione.
- ▶ Innestare il tubo di aspirazione **[4-2]** nel modulo CT-VA.

7 Utilizzo del preseparatore



AVVERTENZA

Polveri nocive per la salute

Lesione delle vie respiratorie

- ▶ Utilizzare un sacchetto raccogli-polvere!
- ▶ Indossare un dispositivo di protezione delle vie respiratorie!

7.1 Inserire il sacchetto raccogli-polvere nel contenitore [5]

- ▶ ② Rompere il sacchetto raccogli-polvere e far uscire l'aria (vedere scritta sul sacchetto).

- ▶ **3**, **4** Applicare il coperchio per poter sollevare nuovamente il sacchetto dall'esterno.
- ▶ Togliere il coperchio e posizionare il contenitore nella parte inferiore aperta del modulo CT-VA.
- ▶ Chiudere i ganci neri su entrambi i lati. Fare attenzione che il sacchetto raccogli-polvere non venga danneggiato dai ganci.

7.2 Rimuovere il sacchetto raccogli-polvere dal contenitore [6]

- ▶ **2** Aspirare l'aria rimanente dal sacchetto raccogli-polvere pieno.
- ▶ **3** Storcere l'apertura del sacchetto raccogli-polvere.
- ▶ **4** Chiudere l'apertura del sacchetto raccogli-polvere con del nastro.
- ▶ **5** Applicare il coperchio.

7.3 Sostituzione del contenitore durante l'utilizzo [7]

- ▶ Allentare i ganci neri [7-1].
- ▶ Togliere la parte superiore del modulo CT-VA [7-2] e posizionarla sul nuovo contenitore [7-3].
- ▶ Chiudere i ganci neri [7-1].
- ▶ Rimuovere il sacchetto raccogli-polvere dal contenitore, v. capitolo 7.2.
- ▶ Estrarre il contenitore dalla parte inferiore del modulo CT-VA.
- ▶ **1** - **4** Applicare il nuovo contenitore sulla parte inferiore del modulo CT-VA.

Il sistema è pronto per essere utilizzato.

7.4 Monitoraggio della portata massima (solo per tipo di polvere M)

Qualora nel tubo di aspirazione la velocità dell'aria scendesse sotto i 20 m/s, per motivi di sicurezza viene emesso un segnale acustico di avviso.

- ▶ **i** La tabella sul preseparatoro esplicita questa relazione per il volume di fumi minimo necessario del relativo diametro del tubo flessibile. Se il rispettivo volume di fumi non è raggiunto, viene emesso un segnale acustico d'avviso.*

Per le unità mobili di aspirazione Festool raccomandiamo di adeguare l'impostazione del tubo flessibile:

| max. Ø | L | \dot{V}_{\min} | M |
|--------|-------|----------------------|----|
| 27 mm | 3,5 m | 41 m ³ /h | 32 |
| 32 mm | 3,5 m | 58 m ³ /h | 36 |
| 36 mm | 3,5 m | 73 m ³ /h | 42 |

* solo per le versioni UE di CT AC

8 Trasporto

Il sistema consente di effettuare il trasporto senza polvere [8]:

- ▶ Separare l'unità mobile di aspirazione e il tubo di raccordo flessibile [8-1].
- ▶ Innestare l'estremità libera nella bocca aspirante [8-2] del modulo CT-VA.
- ▶ Chiudere il tubo di aspirazione [8-3] su sé stesso.
- ▶ Arrotolare il tubo di aspirazione.
- ▶ Eventualmente chiudere l'unità mobile di aspirazione con il tappo [8-4].

- ▶ **i** Impilare uno sull'altro max. 3 contenitori pieni.



Osservare le indicazioni nazionali relative alle procedure di fissaggio del carico!

9 Manutenzione e pulizia



AVVERTENZA

Polveri nocive per la salute

Lesione delle vie respiratorie

- ▶ Pulire l'unità mobile di aspirazione e tutti gli accessori, aspirandoli e lavandoli completamente (dentro e fuori), prima di rimuovere l'unità dall'area contaminata.
- ▶ Le parti che non possono essere pulite completamente devono essere chiuse ermeticamente in un sacco di plastica per il trasporto.
- ▶ Indossare un dispositivo di protezione delle vie respiratorie!



Assistenza Clienti e riparazione esclusivamente a cura del costruttore o di officine di assistenza autorizzate. Per l'indirizzo più vicino alla vostra zona: www.festool.it/servizio



Utilizzare esclusivamente ricambi originali Festool. Per il codice di ordinazione: www.festool.it/servizio

Pulizia del preseparatoro [9]

- ▶ Aprire la parte superiore del modulo CT-VA dal T-LOC.
- ▶ Prima della pulizia rimuovere il modulo dalla presa **[10-3]**.
- ▶ Rimuovere i componenti del ciclone dalla parte superiore del modulo CT-VA.
- ▶ Pulire i componenti con una base leggera fino a 70 °C e farli asciugare.
- ▶ Montare orizzontalmente la parte inferiore del ciclone **[9-1]**
- ▶ Montare la parte superiore del ciclone **[9-2]** facendo attenzione al nasello di arresto situato sul lato destro! Posizionare correttamente il nasello di arresto
- ▶ Montare orizzontalmente il collettore di aspirazione **[9-3]**.
- ▶ Montare il modulo di prese di corrente **[10-3]**.
- ▶ Chiudere la parte superiore del modulo CT-VA.
- ▶ Chiudere il T-LOC
- ▶ Montare il tubo di raccordo flessibile e collegarlo all'unità mobile di aspirazione.

Il sistema è pronto per essere utilizzato.

10 Accessori

I numeri d'ordine per accessori e filtri si trovano nel catalogo Festool o su Internet alla pagina "www.festool.it".



Utilizzare il modulo di prese di corrente solo con il modulo CT-VA!

Montaggio del modulo di prese di corrente [10]

- ▶ Rimuovere la linguetta **[10-1]**.
- ▶ Montare la linguetta nell'apposito dispositivo di arresto **[10-4]**.
- ▶ Controllo visivo di eventuali irregolarità nella presa.
- ▶ Montare il modulo di prese di corrente **[10-3]**.
- ▶ Inserire il cavo di prolunga **[10-2]** nell'unità mobile di aspirazione.
- ▶ Collegare il cavo di prolunga e il tubo di raccordo flessibile alle fascette di fissaggio in dotazione.
- ▶ Collegare l'elettro utensile al modulo di prese di corrente.

Il modulo di prese del modulo CT-VA è accoppiato all'interruttore automatico dell'unità mobile di aspirazione.

Il sistema è pronto per essere utilizzato.

11 Ambiente



Non gettare l'utensile fra i rifiuti domestici! Avviare utensili, accessori ed imballaggi ad un riciclo rispettoso dell'ambiente. Attenersi alle disposizioni di legge nazionali in vigore.

Informazioni su REACH: www.festool.com/reach

목차

| | | |
|----|--------------|----|
| 1 | 기호 | 61 |
| 2 | 공구 구성 요소 | 61 |
| 3 | 안전 수칙 | 61 |
| 4 | 기본 용도 | 61 |
| 5 | 기술자료 | 62 |
| 6 | 구성/사용 방법 | 62 |
| 7 | 프리필터를 이용한 작업 | 62 |
| 8 | 운반 | 63 |
| 9 | 유지보수 및 청소 | 63 |
| 10 | 액세서리 | 63 |
| 11 | 환경 | 63 |

1 기호



일반적인 위험에 대한 경고



감전에 대한 경고



사용 설명서, 안전 수칙을 읽으십시오!



방진 마스크를 착용하십시오!



유용한 정보, 지침

▶ 행동 지침



가정용 쓰레기로 폐기하지 마십시오.



가열된 분진 또는 다른 발화원을 흡입하지 마십시오. 스파크를 일으키는 공구와 함께 사용하지 마십시오!



유해 분진에 대한 경고!



Festool 이동식 집진기를 통한 정전기 방지

2 공구 구성 요소

- [1-1] CT-VA 모듈 아랫 부분
- [1-2] CT-VA 모듈 윗 부분
- [1-3] 소켓 모듈 및 연장 케이블 1.10 m^[14]
- [1-4] 컨테이너(커버 포함)
- [1-5] 연결 호스 0.75 m

3 안전 수칙



경고! 모든 안전 수칙 및 지침을 숙지하십시오. 안전 수칙 및 지침을 준수하지 않으면 감전, 화재, 심각한 상해 등이 발생할 수 있습니다.

모든 안전 수칙 및 지침은 언제든지 참조할 수 있도록 잘 보관하십시오.

- 사용하는 이동식 집진기의 사용자 설명서에 제시된 모든 안전 수칙 및 지침에 유의하십시오.
- **경고!** 공구에는 유해 분진이 포함되어 있을 수 있습니다. 유지보수, 비우기 및 필터 교환 작업은 적합한 보호 장비를 갖춘 공인 전문 기술자만 진행할 수 있습니다.
- **폭발 위험 및 화재 위험:흡입 금지:**
 - 스파크 또는 뜨거운 분진,
 - 가연성 또는 폭발성 소재(예: 마그네슘, 알루미늄, 휘발유, 희석제 - 목재의 경우 예외),
 - 공격성 물질(예: 산, 알칼리, 용제),
 - 열, 산/염기, 가스 등을 발생시킬 수 있는 화학적 반응 물질(예: 반응성 2K 물질, 알루미늄 및 물).
- 국가별 안전 규정 및 제조사의 지침에 유의하십시오!
- 정전기 방지 집진 호스를 사용하십시오! 이를 통해 정전기를 줄일 수 있습니다.
- 공구에 있는 소켓은 제시된 용도로만 사용하십시오!
- 커넥터 및 케이블을 주기적으로 점검하여 위험한 일이 발생하지 않게 하십시오. 손상된 경우에는 공인된 고객 서비스 센터에서만 교체 받으십시오.
- M 및 L 등급의 분진을 흡입할 때 필터백을 사용하십시오.
- 충분히 환기시키십시오.
- 차량 운반 시 국가별 안전 규정에 유의하고 적재물을 안전하게 고정하십시오.
- 톱밥 혼합물은 불이 붙고 폭발할 가능성이 있습니다. 톱밥은 절대 무감독 상태로 건물 또는 차량에 방치하지 마십시오.
- 화재 위험이 없는 폐기장에 쓰레기를 버리십시오. 폐기처리에 관한 국가별 규정에 유의하십시오.


4 기본 용도

프리필터의 용도

- 최대 30 mm에 이르는 조대 분진의 흡입 및 배출.
- 액체 흡입.

[14] 공급 사양에 포함되어 있지 않음



- Festool 이동식 집진기 CTL xx, CTM xx, CT xx과 함께 사용, Festool 이동식 집진기 CTH xx 및 CT xx/B22과 함께 사용해서는 안 됩니다.
- 정전기 방지 기능이 있는 다른 제조사의 이동식 집진기와 함께 사용, 분진 등급 M 및 H에 적합하지 않음.

 잘못된 사용으로 인한 책임은 사용자에게 있습니다.

5 기술자료

| | |
|----------------------------|----------------|
| 프리필터 | |
| CT-VA 모듈 무게 | 4.8 kg |
| 컨테이너 무게(커버 포함) | 2.1 kg |
| CT-VA 모듈 규격 (LxWxH) | 396x296x321 mm |
| 컨테이너 포함 CT-VA 모듈 규격(LxWxH) | 396x296x515 mm |
| 최대 컨테이너 용량 | 20 l |

6 구성/사용 방법



  **경고**

접지 부재로 인한 감전 부상 위험

- ▶ Festool 이동식 집진기 및 보호 도체는 접지되어 있습니다.
- ▶ 타사 제품을 사용하기 전에 접지 여부를 점검하십시오.
- ▶ 보호 도체가 없는 이동식 집진기와 함께 사용하지 마십시오!

- ▶ CT-VA 모듈을 이동식 집진기에 설치하십시오 [2].
- ▶ T-Loc [2-1]를 돌려 CT-VA 모듈을 이동식 집진기에 연결하십시오.
- ① 이동식 집진기 사양에 따라 T-Loc 또는 슬라이더 방식으로 연결합니다(해당 이동식 집진기의 사용자 설명서를 참조).
- ▶ 검은색 잠금장치 [3-1]를 풀어 CT-VA 모듈을 여십시오.
- ▶ CT-VA 모듈 윗 부분을 분리하십시오 [3-2].
- ▶ 집진 호스 [3-3]를 분리하십시오.
- ▶ CT-VA 모듈 윗 부분을 [3-2] CT-VA 모듈 아랫 부분에 설치하십시오 [3-4]. 검은색 잠금장치를 닫으십시오 [3-1].
- ▶ 이동식 집진기 [4-1] 측에 있는 연결 호스를 CT-VA 모듈 및 이동식 집진기에 끼우십시오.
- ▶ 집진 호스 [4-2]를 CT-VA 모듈에 끼우십시오.

7 프리필터를 이용한 작업

  **경고**

유해 분진 호흡기 부상

- ▶ 필터백을 사용하십시오!
- ▶ 방진 마스크를 착용하십시오!

7.1 컨테이너에 필터백을 끼우기 [5]

- ▶ ② 필터백을 접어 넣은 후 공기가 들어간 곳이 없게 하십시오(필터백에 적힌 마크 참조).
- ▶ ③, ④ 커버를 끼워 바깥쪽에서 필터백이 다시 밀려 올라가게 하십시오.
- ▶ 커버를 분리한 후 컨테이너를 열려 있는 CT-VA 모듈 아랫 부분에 끼우십시오.
- ▶ 양쪽에서 검은색 잠금장치를 닫으십시오. 잠금장치로 인해 필터백이 손상되지 않도록 유의하십시오.

7.2 컨테이너에서 필터백 분리하기 [6]

- ▶ ② 꼭 찬 필터백에 남아 있는 공기를 빼내십시오.
- ▶ ③ 필터백의 주입구를 비틀어 돌리십시오.
- ▶ ④ 비틀어 돌린 필터백의 주입구를 고정핀으로 묶으십시오.
- ▶ ⑤ 커버를 닫으십시오.

7.3 작동 시 컨테이너 교환 [7]

- ▶ 검은색 잠금장치 [7-1]를 푸십시오.
- ▶ CT-VA 모듈 윗 부분 [7-2]을 분리한 후 새 컨테이너 [7-3]를 설치하십시오.
- ▶ 검은색 잠금장치 [7-1]를 닫으십시오.
- ▶ 컨테이너에서 필터백 분리하기 - 7.2.
- ▶ CT-VA 모듈 아랫 부분에서 컨테이너를 빼내십시오.
- ▶ ① - ④ 새 컨테이너를 CT-VA 모듈 아랫 부분에 설치하십시오.

시스템이 사용 가능한 상태로 바뀝니다.

7.4 체적 유량 모니터링(분진 등급 M의 경우만)

집진 호스에서 공기의 이동 속도가 20 m/s 아래로 떨어지면, 안전상의 이유로 음향 경고 신호가 울립니다.

- ① 프리필터에 제시된 표는 각 호스 직경에 요구되는 최소 집진 유량에 대한 설명입니다. 해당 집진 유량에 미달되면, 이동식 집진기에서 경고 신호가 울립니다.*

Festool 이동식 집진기의 경우 호스 설정 변경을 권장합니다.

| max. Ø | L | v̇ min | M |
|--------|-------|---------|----|
| 27 mm | 3,5 m | 41 m³/h | 32 |
| 32 mm | 3,5 m | 58 m³/h | 36 |
| 36 mm | 3,5 m | 73 m³/h | 42 |

* CT AC의 EU 버전의 경우만

8 운반

시스템을 이용해 분진 발생이 없이 운반할 수 있습니다 [8].

- ▶ 이동식 집진기에서 연결 호스 [8-1]를 분리하십시오.
- ▶ 연결되지 않은 끝부분을 CT-VA 모듈의 비어 있는 흡입 구멍 [8-2]에 끼우십시오.
- ▶ 집진 호스 [8-3]의 양끝을 연결하십시오.
- ▶ 집진 호스를 감아주십시오.
- ▶ 필요에 따라 마개 [8-4]를 이용해 이동식 집진기를 막아주십시오.

❶ 짝 찬 컨테이너는 최대 3개까지 쌓아둘 수 있습니다.

⚠ 적재물 고정에 관한 국가별 규정을 준수하십시오!

9 유지보수 및 청소

⚠   **경고**

**유해 분진
호흡기 부상**

- ▶ 더러워진 부위에서 이동식 집진기를 분리하기 전에 집진 및 닦아내는 작업을 통해 이동식 집진기 및 전체 액세서리를 (안쪽으로) 청소하십시오.
- ▶ 오염물이 완전히 지워지지 않는 부품은 운반을 위해 공기가 통하지 않도록 비닐 안에 밀폐시켜야 합니다.
- ▶ 방진 마스크를 착용하십시오!

 **고객 서비스 및 수리** 제조사 또는 서비스 센터에서만 정식 고객 서비스와 수리 서비스가 제공됩니다. 가까운 지점 주소: www.festool.co.kr/service

 **EKAT** Festool의 정품 스페어 부품만 사용하십시오. 주문 번호: www.festool.co.kr/service

프리필터 청소 [9]

- ▶ T-Loc에서 CT-VA 모듈 윗 부분을 여십시오.
- ▶ 청소하기 전에 컨넥터 모듈 [10-3]을 분리하십시오.
- ▶ CT-VA 모듈 윗 부분에서 사이클론 부품을 빼내십시오.

- ▶ 70 °C 이하의 약알칼리 용액에 부품을 세척한 후 건조시키십시오.
- ▶ 사이클론 부품 [9-1]을 수평으로 끼우십시오.
- ▶ 사이클론 부품 [9-2]을 끼울 때 우측에 있는 고정 돌기에 주의하십시오! 고정 돌기 위치를 올바르게 잡으십시오.
- ▶ 흡입 대기관 [9-3]을 수평으로 끼우십시오.
- ▶ 소켓 모듈 [10-3]을 끼우십시오.
- ▶ CT-VA 모듈 윗 부분을 닫으십시오.
- ▶ T-Loc를 닫으십시오.
- ▶ 연결 호스를 끼우고 이동식 집진기에 연결하십시오.

시스템이 사용 가능한 상태로 바꿉니다.

10 액세서리

액세서리와 필터의 주문 번호는 Festool 카탈로그 또는 인터넷 "www.festool.com"에서 확인할 수 있습니다.

⚠ 소켓 모듈은 CT-VA 모듈과 함께만 사용하십시오!


소켓 모듈 끼우기 [10]

- ▶ 러그 [10-1]를 분리하십시오.
- ▶ 러그를 전용 보관 홈 [10-4]에 끼우십시오.
- ▶ 소켓에 결함이 없는지 육안으로 점검하십시오.
- ▶ 소켓 모듈 [10-3]을 끼우십시오.
- ▶ 이동식 집진기에 연장 케이블 [10-2]을 끼우십시오.
- ▶ 연장 케이블 및 연결 호스를 접착 밴드에 연결하십시오.
- ▶ 전동 공구를 소켓 모듈에 연결하십시오.

CT-VA 모듈의 소켓 모듈은 이동식 집진기의 자동 켜짐 기능에 연결되어 있습니다.

시스템이 사용 가능한 상태로 바꿉니다.

11 환경

 **공구 장비를 가정용 쓰레기로 폐기하지 마십시오!** 공구, 액세서리 및 포장재는 환경 보호법에 따라 재활용됩니다. 통용되는 국가별 규정을 준수하십시오.

REACH 규정 관련 정보: www.festool.com/reach

Turinys

| | | |
|----|------------------------------------|----|
| 1 | Simboliai..... | 64 |
| 2 | Prietaiso elementai..... | 64 |
| 3 | Saugos nurodymai..... | 64 |
| 4 | Naudojimas pagal paskirtį..... | 65 |
| 5 | Techniniai duomenys..... | 65 |
| 6 | Surinkimas / darbo pradžia..... | 65 |
| 7 | Darbas su pirminiu filtru..... | 65 |
| 8 | Transportavimas..... | 66 |
| 9 | Techninė priežiūra ir valymas..... | 66 |
| 10 | Reikmenys..... | 66 |
| 11 | Aplinka..... | 67 |

1 Simboliai



Įspėjimas apie bendrojo pobūdžio pavojus



Įspėjimas apie elektros smūgio pavojų



Skaityti naudojimo instrukciją, saugos nurodymus!



Dirbant užsidėti respiratorių!



Patarimas, nurodymas



Darbinis nurodymas



Nemesti į buitinius šiukšlynus.



Nesiurbti smilkstančių dulkių ar kitokių potencialaus uždegimo šaltinių. Nenaudoti kartu su kibirkštis sukeliančiomis mašinomis!



Įspėjimas dėl sveikatai kenksmingų dulkių!



Antistatinė funkcija su Festool mobiliais dulkių siurbliais

2 Prietaiso elementai

[1-1] CT-VA modulio apatinė dalis

[1-2] CT-VA modulio viršutinė dalis

[1-3] Elektros lizdo modulis su 1,10 m ilginimo kabeliu ^[15]

[1-4] Konteineris su dangčiu

[1-5] Jungiančioji žarna 0,75 m

3 Saugos nurodymai



ĮSPĖJIMAS! Perskaitykite visus saugos nurodymus ir instrukcijas. Delsimas vykdyti šiuos saugos nurodymus ir instrukcijas gali tapti elektros smūgio, gaisro ir / arba sunkių sužalojimų priežastimi.

Išsaugokite visus saugos nurodymus ir instrukcijas, kad galėtumėte juos pažiūrėti ateityje.

- Laikykites visų saugos nurodymų ir instrukcijų, pateiktų Jūsų naudojamam mobiliojo dulkių siurblio naudojimo instrukcijoje.
- **Įspėjimas!** Įrenginyje gali būti sveikatai pavojingų dulkių. Vykdyti techninę priežiūrą, ištuštinti ir keisti filtrą leidžiama tik įgaliotiems specialistams, naudojantiems tinkamas apsaugos priemones.
- **Sprogimo ir gaisro pavojus! Draudžiama siurbti:**
 - kibirkštis arba karštas dulkes;
 - degias arba sprogyias medžiagas (pvz., magnio ar aliuminio dulkes, benzina, skiediklius – išskyrus medienos dulkes);
 - agresyvias medžiagas (pvz., rūgštis, šarmus, tirpiklius);
 - chemiškai aktyvias medžiagas, kurioms veikiant išsiskiria šiluma, susidaro rūgštys / šarmai, dujos ir t. t. (pvz., aktyvias 2 komponentų medžiagas, aliuminį ir vandenį).
- Laikytis nacionalinių saugos instrukcijų ir medžiagų gamintojo nurodymų!
- Naudoti antistatinę siurbimo žarną! Ji leidžia išvengti elektrostatinų krūvių.
- Ant prietaiso esantį elektros lizdą naudoti tik nurodytais tikslais!
- Siekiant išvengti grėsmės, būtina reguliariai tikrinti kabelį ir kištuką. Aptikus pažeidimų, kreiptis tik į įgaliotas techninės priežiūros dirbtuves, kad šiuos elementus pakeistų.
- Susiurbiant „M“ ir „L“ klasių dulkes, naudoti dulkių surinkimo maišą.
- Užtikrinti pakankamą ventiliaciją.
- Laikytis nacionalinių saugos instrukcijų, taip pat naudoti krovinio apsaugojimo gabenant automobiliais priemones.

[15] tiekiamame komplekte nėra

- Medienos dulkių mišiniai gali būti degūs ir sprogūs. Pastate arba automobilyje medienos dulkių niekada nepalikite be priežiūros.
- Atliekas utilizuokite gaisro požičiu saugioje utilizavimo vietoje. Laikykitės šalyje galiojančių teisės aktų dėl utilizavimo.

4 Naudojimas pagal paskirtį

Pirminis filtras tinka

- Stambioms, iki maks. 30 mm, šiukšlėms susiurbti ir nusiurbti.
- Skysčiams susiurbti.
- Naudoti su Festool mobiliaisiais dulkių siurbliais CTL xx, CTM xx, CT xx, tačiau **netinka** naudoti su Festool mobiliaisiais dulkių siurbliais CTH xx ir CT xx/B22.
- Naudoti su kitų gamintojų mobiliaisiais dulkių siurbliais, turinčiais antistatinę funkciją, tačiau **netinka** „M“ ir „H“ dulkių klasėms.



Už naudojimo ne pagal paskirtį pasekmes atsako naudotojas.

5 Techniniai duomenys

Pirminis filtras

CT-VA modulio svoris 4,8 kg

Konteinerio su dangčiu svoris 2,1 kg

CT-VA modulio matmenys (I x P x A) 396x296x321 mm

CT-VA modulio su konteineriu matmenys (I x P x A) 396x296x515 mm

Maks. konteinerio talpa 20 l

6 Surinkimas / darbo pradžia



ĮSPĖJIMAS

Nesant įžeminimo, gresia elektros smūgis Sužalojimo pavojus

- ▶ Festool mobiliuosiuose dulkių siurbliuose ir apsauginiuose laiduose yra įžeminimo grandinė.
- ▶ Prieš naudojant kitų gamintojų įrenginius, patikrinti įžeminimo grandinę.
- ▶ Nenaudoti su mobiliaisiais dulkių siurbliais, kurie neturi apsauginio laido!

- ▶ CT-VA modulį uždėti ant mobiliojo dulkių siurblio [2].

- ▶ Sukant T-Loc [2-1], CT-VA modulį sujungti su mobiliuoju dulkių siurbliu.

- ① Priklausomai nuo mobiliojo dulkių siurblio, sujungti per T-Loc arba skląščiais, žr. atitinkamo mobiliojo dulkių siurblio naudojimo instrukciją.

- ▶ Atlaisvinus juodas užrakto apkabas [3-1], CT-VA modulį atidaryti.
- ▶ Nuimti CT-VA modulio viršutinę dalį [3-2].
- ▶ Išimti siurbimo žarną [3-3].
- ▶ CT-VA modulio viršutinę dalį [3-2] uždėti ant CT-VA modulio apatinės dalies [3-4]. Juodas užrakto apkabas uždaryti [3-1].
- ▶ Jungiančiąją žarną įstatyti į mobilųjį dulkių siurblią [4-1] ir į CT-VA modulį.
- ▶ Siurbimo žarną [4-2] įstatyti į CT-VA modulį.

7 Darbas su pirminiu filtru



ĮSPĖJIMAS

Sveikatai pavojingos dulkės

Galimas kvėpavimo takų pažeidimas

- ▶ Naudokite dulkių surinkimo maišus!
- ▶ Dirbdami užsidėkite respiratorių!

7.1 Dulkių surinkimo maišo dėjimas į konteinerį [5]

- ▶ ② Dulkių surinkimo maišą įdėti į konteinerį ir išstumti orą (žr. ant dulkių surinkimo maišo atspausdintą užrašą).
- ▶ ③, ④ Uždėti dangtį, kad dulkių surinkimo maišą iš išorės vėl būtų galima stumti aukštyn.
- ▶ Dangtį nuimti ir konteinerį įstatyti į atvirą CT-VA modulio apatinę dalį.
- ▶ Abiejose pusėse uždaryti juodas užrakto apkabas. Saugoti, kad užrakto apkabos nepažeistų dulkių surinkimo maišo.

7.2 Dulkių surinkimo maišo išėmimas iš konteinerio [6]

- ▶ ② Iš pilno dulkių surinkimo maišo išsiurbti likusį orą.
- ▶ ③ Dulkių surinkimo maišo angą tampriai susukti.
- ▶ ④ Susuktą dulkių surinkimo maišo angą užrišti sutraukiama juoste.
- ▶ ⑤ Uždėti dangtį.

7.3 Konteinerio keitimas darbo metu [7]

- ▶ Atlaisvinti juodas užrakto apkabas [7-1].

- ▶ CT-VA modulio viršutinę dalį [7-2] nuimti ir uždėti ant naujo konteinerio [7-3].
- ▶ Juodas užrakto apkabas [7-1] uždaryti.
- ▶ Dulkių surinkimo maišo išėmimas iš konteinerio, žr. 7.2 skyrių.
- ▶ Konteinerį išimti iš CT-VA modulio apatinės dalies.
- ▶ ① - ④ Ant CT-VA modulio apatinės dalies uždėti naują konteinerį.

Sistema yra parengta naudoti.

7.4 Tūrinio oro srauto kontrolė (tik „M“ dulkių klasei)

Jeigu oro srauto greitis siurbimo žarnoje tampa mažesnis kaip 20 m/s, saugos sumetimais pasigirsta garsinis įspėjimo signalas.

- ① Ant pirminio filtro esančioje lentelėje yra pateiktas ryšys tarp minimalaus reikalingo siurbimo našumo ir atitinkamo žarnos skersmens. Kai atitinkamas siurbimo našumas yra mažesnis už reikiamą, mobiliajame dulkių siurblyje skamba įspėjimo signalas.*

Festool mobiliuosiuose dulkių siurbliuose rekomenduojame parinkti žarnos nustatymą:

| max. Ø | L | \dot{V}_{min} | M |
|--------|-------|----------------------|----|
| 27 mm | 3,5 m | 41 m ³ /h | 32 |
| 32 mm | 3,5 m | 58 m ³ /h | 36 |
| 36 mm | 3,5 m | 73 m ³ /h | 42 |

* tik ES skirtose CT AC versijose

8 Transportavimas

Kad būtų išvengta dulkių, galima gabenti su visa sistema [8]:

- ▶ Jungiančiąją žarną [8-1] atjungti nuo mobiliojo dulkių siurblio.
- ▶ Laisvąjį galą įstatyti į laisvą įsiurbimo angą [8-2] CT-VA modulyje.
- ▶ Siurbimo žarnos [8-3] galus sujungti tarpusavyje.
- ▶ Siurbimo žarną suvynioti.
- ▶ Mobilųjį dulkių siurblių uždaryti kamšteliais [8-4].

- ① Vieną ant kito krauti ne daugiau kaip 3 pilnus konteinerius.

⚠ Laikytis nacionalinių teisės aktų dėl krovinių apsaugojimo!

9 Techninė priežiūra ir valymas



ĮSPĖJIMAS

Sveikatai pavojingos dulkės

Galimas kvėpavimo takų pažeidimas

- ▶ Prieš išnešdami / išveždami iš užterštos zonos, mobilųjį dulkių siurblių ir visus reikmenis nusiurbkite ir visiškai nuvalykite (iš vidaus ir iš išorės).
- ▶ Dalis, kurių visiškai nuvalyti nepavyksta, prieš transportavimą reikia sudėti į sandarų plastikinį maišą ir užrišti.
- ▶ Dirbdami užsidėkite respiratorių!



Techninis aptarnavimas ir remontas

vykdomas tik pas gamintoją arba techninės priežiūros dirbtuvėse. Artimiausią adresą rasite internete: www.festool.lt/servisas



Naudoti tik originalias Festool atsargines dalis! Užsak. Nr. rasite internete: www.festool.lt/servisas

Pirminio filtro valymas [9]

- ▶ T-Loc užraktu atidaryti CT-VA modulio viršutinę dalį.
- ▶ Prieš valant, elektros lizdo modulį [10-3] išimti.
- ▶ Iš CT-VA modulio viršutinės dalies išimti ciklono elementus.
- ▶ Elementus nuplauti silpnu, ne aukštesnės kaip 70 °C temperatūros šarminiu tirpalu ir palikti išdžiūti.
- ▶ Horizontaliai įdėti ciklono apatinę dalį [9-1].
- ▶ Įdedant ciklono apatinę dalį [9-2], stebėti, kad fikсatorius būtų dešinėje pusėje! Fikсatorių nustatyti į tinkamą padėtį.
- ▶ Horizontaliai įdėti siurbimo alkūnę [9-3].
- ▶ Įdėti elektros lizdo modulį [10-3].
- ▶ CT-VA modulio viršutinę dalį uždaryti.
- ▶ Uždaryti T-Loc.
- ▶ Jungiančiąją žarną įdėti ir sujungti su mobiliuoju dulkių siurbliu.

Sistema yra parengta naudoti.

10 Reikmenys

Reikmenų ir filtrų užsakymo numerius rasite Festool kataloge arba internete adresu www.festool.lt.



Elektros lizdo modulį naudoti tik kartu su CT-VA moduliu!

Elektros lizdo modulio įdėjimas [10]

- ▶ Išimti liežuvelį [10-1].
- ▶ Liežuvelį įdėti į jam numatytą laikymo fiksa-
torių [10-4].
- ▶ Apžiūrėti, ar elektros lizdui nieko netrūksta.
- ▶ Elektros lizdo modulį [10-3] įdėti.
- ▶ Ilginimo kabelį [10-2] prijungti prie mobi-
liojo dulkių siurblio.
- ▶ Ilginimo kabelį ir jungiančiąją žarną sujungti
pridedamais kibiaisiais atvartais.
- ▶ Prie elektros lizdo modulio prijungti elek-
trinį įrankį.

*CT-VA modulio elektros lizdo modulis yra
sujungtas su mobiliojo dulkių siurblio įjungimo
automatika.*

Sistema yra parengta naudoti.

11 Aplinka



Prietaiso nemesti į buitinius šiukšlynus!

Prietaisus, reikmenis ir pakuotę prista-
tyti antriniam perdirbimui pagal aplinko-
saugos reikalavimus. Laikytis galiojančių nacio-
nalinių teisės aktų.

Informacija apie REACH: [www.festool.com/
reach](http://www.festool.com/reach)

Satura rādītājs

| | | |
|----|--------------------------------|----|
| 1 | Simboli..... | 68 |
| 2 | Lerīces elementi..... | 68 |
| 3 | Drošības noteikumi..... | 68 |
| 4 | Paredzētais pielietojums..... | 69 |
| 5 | Tehniskie dati..... | 69 |
| 6 | Salikšana / ledarbināšana..... | 69 |
| 7 | Darbs ar priekšatdalītāju..... | 69 |
| 8 | Transportēšana..... | 70 |
| 9 | Apkalpošana un tīrīšana..... | 70 |
| 10 | Piederumi..... | 70 |
| 11 | Apkārtējā vide..... | 71 |

1 Simboli



Brīdinājums par vispārīgu apdraudējumu



Brīdinājums par risku saņemt elektrisko triecienu



Lietošanas pamācība, izlasiet drošības noteikumus!



Nēsājiet ierīci elpošanas ceļu aizsardzībai!



Ieteikums, norāde



Norādījumi lietošanai



Neizmetiet sadzīves atkritumu tvertnē.



Neuzsūciet kvēlojošus putekļus vai citus aizdegšanās avotus. Nelietojiet priekšatdalītāju kopā ar dzirksteles veidojošiem instrumentiem!



Brīdinājums par veselībai kaitīgiem putekļiem!



Festool mobilo vakuumsūcēju anti-statikas funkcija

2 Lerīces elementi

[1-1] CT-VA Moduļa apakšējā daļa

[1-2] CT-VA Moduļa augšējā daļa

[1-3] Kontaktligzdu modulis ar pagarinātājkabeli 1,10 m ^[16]

[1-4] Kontaineris ar vāku

[1-5] Savienojošā šļūtene 0,75 m

3 Drošības noteikumi



BRĪDINĀJUMS! Izlasiet visus drošības noteikumus un norādījumus. Drošības noteikumu un norādījumu neievērošana var būt par cēloni elektriskā trieciena saņemšanai un izraisīt aizdegšanos un/vai radīt smagus savainojumus.

Saglabājiet šos drošības noteikumus turpmākai izmantošanai.

- Ievērojiet mobilā vakuumsūcēja lietošanas pamācībā sniegtos drošības noteikumus un norādījumus.
- **Brīdinājums!** Iekārta var saturēt veselībai bīstamus putekļus. Iekārtas apkalpošanu, iztukšošanu un filtra nomaiņu drīkst veikt vienīgi pilnvaroti speciālisti, kas ir apgādāti ar piemērotu aizsargaprīkojumu.
- **Eksplozijas un aizdegšanās briesmas! Neuzsūciet:**
 - dzirksteles vai karstus putekļus,
 - degošas vai eksplozīvas vielas (piemēram, magniju, alumīniju, benzīnu, šķīdinātāju — izņēmums ir koks),
 - ķīmiski agresīvas vielas (piemēram, skābes, sārmus, šķīdinātājus),
 - ķīmiski aktīvas vielas, kas izraisa siltuma, skābju/sārmu, gāzu u.c. izdalīšanos (piemēram, reaktīvos divkomponentu materiālus, alumīniju un ūdeni).
- Ievērojiet nacionālos drošības noteikumus un materiāla ražotāja sniegto informāciju!
- Lietojiet antistatisko uzsūkšanas šļūteni Tas ļaus samazināt elektrisko izlādi.
- Izmantojiet iekārtas kontaktligzdu tikai norādītajam mērķim!
- Lai novērstu apdraudējumu, regulāri pārbaudiet elektrokabeli un kontaktdakšu. Ja šie elementi ir bojāti, nodrošiniet, lai tie tiktu nomainīti kādā no pilnvarotajām klientu apkalpošanas darbnīcām.
- Veicot M un L klases putekļu uzsūkšanu, lietojiet putekļu savākšanas maisiņu.
- Nodrošiniet pietiekošu ventilāciju.
- Ievērojiet nacionālos drošības noteikumus, kā arī noteikumus par kravas nostiprināšanu, veicot transportēšanu automašīnā.
- Koka putekļu maisījums var būt degošs vai sprādzienbīstams. Nekad neatstājiet bez

[16] nav iekļauts piegādes komplektā

uzraudzības koka putekļus, kas atrodas ēkā vai automašīnā.

- Atbrīvojieties no atkritumiem, apglabājot tos ugunsdrošā atkritumu apglabāšanas vietā. Ievērojiet nacionālos noteikumus par atkritumu utilizēšanu.

4 Paredzētais pielietojums

Priekšatdalītājs ir paredzēts šādiem mērķiem

- Lielu putekļu daļiņu ar izmēru līdz 309 mm uzsūkšanai un iesūkšanai.
- Šķidrumu uzsūkšanai.
- Lietojiet priekšatdalītāju kopā ar Festool mobilajiem vakuumsūcējiem CTL xx, CTM xx, CT xx, **nelietojiet** to kopā ar Festool mobilajiem vakuumsūcējiem CTH xx un CT xx/B22.
- **Nelietojiet** citu ražotāju mobilos vakuumsūcējus ar antistatikas funkciju M un H klases putekļu uzsūkšanai.



Ja izstrādājums netiek lietots paredzētajā veidā, par sekām atbild lietotājs.

5 Tehniskie dati

| | |
|---|----------------|
| Priekšatdalītājs | |
| CT-VA moduļa svars | 4,8 kg |
| Konteinera ar vāku svars | 2,1 kg |
| CT-VA moduļa izmēri (GxPxA) | 396x296x321 mm |
| CT-VA moduļa izmēri ar konteineri (GxPxA) | 396x296x515 mm |
| Maks. konteineru ietilpība | 20 l |

6 Salikšana / Iedarbināšana



BRĪDINĀJUMS

Elektriskais trieciens trūkstošā zemējuma dēļ

Savainošanās bīstamība

- Festool mobilajiem vakuumsūcējiem zemējums tiek nodrošināts ar aizsargzemējuma vadu palīdzību.
- Pirms citu ražotāju izstrādājumu lietošanas pārbaudiet to zemējumu.
- Nelietojiet mobilos vakuumsūcējus bez aizsargzemējuma vadiem!

- Novietojiet CT-VA moduli uz mobilā vakuumsūcēja [2].
- Pagriežot slēgus T-Loc [2-1], savienojiet CT-VA moduli ar mobilo vakuumsūcēju.

- ① Ik reizi pēc mobilā vakuumsūcēja pievienošanas ar slēgu T-Loc vai bīdņu palīdzību izlasiet attiecīgā mobilā vakuumsūcēja lietošanas pamācību.

- Lai atvērtu CT-VA moduli, atveriet melnās aizdares [3-1].
- Noņemiet CT-VA moduļa augšējo daļu [3-2].
- Noņemiet uzsūkšanas šļūteni [3-3].
- Novietojiet CT-VA moduļa augšējo daļu [3-2] uz CT-VA moduļa apakšējās daļas [3-4]. Aizveriet melnās aizdares [3-1].
- Pievienojiet mobilā vakuumsūcēja [4-1] savienojošo šļūteni pie CT-VA moduļa un mobilā vakuumsūcēja.
- Pievienojiet uzsūkšanas šļūteni [4-2] CT-VA modulim.

7 Darbs ar priekšatdalītāju



BRĪDINĀJUMS

Veselībai kaitīgi putekļi

Elpošanas ceļu bojājumi

- Lietojiet putekļu savākšanas maisiņu!
- Nēsājiet respiratoru!

7.1 Putekļu savākšanas maisiņa teviēšana konteinerī [5]

- ② Ievietojiet putekļu savākšanas maisiņu un izspiediet no tā gaisu (skatīt izdruku uz putekļu savākšanas maisiņa).
- ③, ④ Uzlieciet vāku, lai putekļu savākšanas maisiņu varētu no ārpusē atkal izbīdīt.
- Noņemiet vāku un ievietojiet konteineri atvērtajā CT-VA moduļa augšējā daļā.
- Nolēdziet melnās aizdares abās pusēs. Pie tam sekojiet, lai aizdares nesabojātu putekļu savākšanas maisiņu.

7.2 Izņemiet putekļu savākšanas maisiņu no konteineru [6]

- ② Izsūciet no visa putekļu savākšanas maisiņa tur palikušo gaisu.
- ③ Cieši savijiet putekļu savākšanas maisiņa atvēršanu.
- ④ Noslēdziet savīto putekļu savākšanas maisiņa atvēršanu ar apsaiti.
- ⑤ Aizveriet vāku.

7.3 Konteineru nomainīšana lietošanas laikā [7]

- Atbrīvojiet melnās aizdares [7-1].
- Noņemiet CT-VA moduļa augšējo daļu [7-2] un ievietojiet jauno konteineru [7-3].

- ▶ Noslēdziet melnās aizdares **[7-1]**.
- ▶ Izņemiet putekļu savākšanas maisiņu no konteinera, kā norādīts sadaļā 7.2.
- ▶ Izņemiet konteineri no CT-VA moduļa apakšējās daļas.
- ▶ **1** - **4** ievietojiet jaunu konteineri CT-VA moduļa aapakšējā daļā.

Līdz ar to sistēma ir gatava lietošanai.

7.4 Tilpuma plūsmas kontrole (tikai, uzsūcot M klases putekļus)

Ja gaisa plūsmas ātrums uzsūkšanas šļūtenē kļūst mazāks par 20 m/s, drošības apsvērumu dēļ atskan brīdinošs tonālais signāls.

- i** Tabulā uz priekšatdalītāja ir parādīta sakarība starp minimālo nepieciešamo uzsūktā gaisa plūsmu un uzsūkšanas šļūtenes diametru. Ja uzsūktā gaisa plūsma ir mazāka par norādīto minimālo vērtību, mobilajā vakuumsūcējā atskan brīdinošs tonālais signāls.*

Festool mobilajiem vakuumsūcējiem šļūteni ieteicams piemeklēt:

| max. Ø | L | \dot{V}_{min} | M |
|--------|-------|------------------------|----|
| 27 mm | 3,5 m | 41 m ³ /h | 32 |
| 32 mm | 3,5 m | 58 m ³ /h | 36 |
| 36 mm | 3,5 m | 73 m ³ /h | 42 |

* tikai CT AC EK versijām

8 Transportēšana

Sistēmas sastāvā ir iespējama transportēšana bez putekļiem [8]:

- ▶ Atvienojiet no mobilā vakuumsūcēja savienojošo šļūteni **[8-1]**.
- ▶ Ievietojiet šļūtenes brīvo galu CT-VA moduļa brīvajā atvērumā **[8-2]**.
- ▶ Līdz ar to uzsūkšanas šļūtene **[8-3]** tiek noslēgta.
- ▶ Satiniet uzsūkšanas šļūteni.
- ▶ Vajadzības gadījumā noslēdziet mobilo vakuumsūcēju ar aizdari **[8-4]**.

- i** Vienu uz otra var novietot līdz trim pilniem konteineriem.

- !** Ievērojiet nacionālos noteikumus par kravas nostiprināšanu!

9 Apkalpošana un tīrīšana



BRĪDINĀJUMS

Veselībai kaitīgi putekļi

Elpošanas ceļu bojājumi

- ▶ Pirms mobilā vakuumsūcēja un citu piederumu iznešanas no neiztīrītās zonas pilnīgi tos iztīriet, izsūcot un apslaukot (no iekšpusēs un ārpusēs).
- ▶ Daļām, ko nevar pilnībā notīrīt, transportēšanas laikā ir jābūt hermētiski noslēgtām plastmasas maisā.
- ▶ Nēsājiet respiratoru!



Klientu apkalpošana un remonts

tiek veikts vienīgi ražotāja uzņēmumā vai servisa darbnīcās. Tuvākā servisa uzņēmuma adresi var atrast interneta vietnē: www.festool.com/

service



Izmantojiet tikai oriģinālās Festool rezerves daļas! Šo daļu pasūtījuma numurus var atrast interneta vietnē: www.festool.com/service


Priekšatdalītāja tīrīšana [9]

- ▶ Atveriet CT-VA moduļa augšējo daļu, izmantojot slēgus T-Loc.
- ▶ Pirms tīrīšanas izņemiet kontaktligzdu moduli **[10-3]**.
- ▶ Izņemiet no CT-VA moduļa augšējās daļas ciklona daļu.
- ▶ Ar viegli sārmainu tīrīšanas līdzekli pie temperatūras līdz 70 °C iztīriet šīs daļas un tad tās izžāvējiet.
- ▶ Ievietojiet ciklona daļu **[9-1]** līmeniskā stāvoklī
- ▶ Ievietojiet ciklona daļu **[9-2]** tā, lai fiksējošais izcilnis atrastos labējā pusē! Pareizi novietojiet fiksējošo izcilni
- ▶ Ievietojiet liekto uzsūkšanas cauruli **[9-3]** līmeniskā stāvoklī.
- ▶ Ievietojiet kontaktligzdu moduli **[10-3]**.
- ▶ Aizveriet CT-VA moduļa augšējo daļu.
- ▶ Noslēdziet slēgus T-Loc
- ▶ Pievienojiet savienojošo šļūteni un savienojiet to ar mobilo vakuumsūcēju.

Līdz ar to sistēma ir gatava lietošanai.

10 Piederumi

Piederumu un filtru pasūtījuma numurus var atrast Festool katalogā vai arī internetā, atverot vietni www.festool.com.

 Lietojiet kontaktligzdu moduli vienīgi kopā ar CT-VA moduli!

Kontaktligzdu moduļa ievietošana [10]

- ▶ Noņemiet aizdares **[10-1]**.
- ▶ Ievietojiet aizdares šim nolūkam paredzētajos uzglabāšanas fiksatoros **[10-4]**.
- ▶ Vizuāli pārbaudiet, vai kontaktligzda nav bojāta.
- ▶ Ievietojiet kontaktligzdu moduli **[10-3]**.
- ▶ Pievienojiet pagarinātājkabeli **[10-2]** mobilajam vakuumsūcējam.
- ▶ Savienojiet pagarinātājkabeli un savienojšo šļūteni ar kopā ar izstrādājumu piegādātajām mikroāķu materiāla noturlentēm.
- ▶ Pievienojiet elektroinstrumentu pie kontaktligzdu moduļa.

Kontaktligzdu modulis ir savienots ar CT-VA moduli, kas nodrošina mobilā vakuumsūcēja automātisku ieslēgšanos un izslēgšanos.

Līdz ar to sistēma ir gatava lietošanai.

11 Apkārtējā vide



Neizmetiet instrumentu sadzīves atkritumu tvertnē! Nolietotie instrumenti, to piederumi un iesaiņojuma materiāli

jāpakļauj otrreizējai pārstrādei apkārtējai videi nekaitīgā veidā. Ievērojiet spēkā esošos nacionālos noteikumus.

Informācija par direktīvu REACH:

www.festool.com/reach

Innholdsfortegnelse

| | | |
|----|--------------------------------|----|
| 1 | Symboler..... | 72 |
| 2 | Apparatelementer..... | 72 |
| 3 | Sikkerhetsregler..... | 72 |
| 4 | Riktig bruk..... | 73 |
| 5 | Tekniske data..... | 73 |
| 6 | Montering/idriftsettelse..... | 73 |
| 7 | Arbeide med utskilleren..... | 73 |
| 8 | Transport..... | 74 |
| 9 | Vedlikehold og rengjøring..... | 74 |
| 10 | Tilbehør..... | 74 |
| 11 | Miljø..... | 74 |

1 Symboler



Advarsel om generell fare



Advarsel om elektrisk støt



Brukerhåndbok, les sikkerhetsinformasjonen!



Bruk åndedrettsvern!



Tips, merknad



Veiledning



Må ikke kastes i husholdningsavfallet.



Apparatet må ikke ta opp glødende støv eller andre tennkilder. Må ikke brukes sammen med gnistproduserende maskiner.



Advarsel om helseskadelig støv!



Antistatikk med Festool grovsugere

2 Apparatelementer

[1-1] CT-VA-modulunderdel

[1-2] CT-VA-moduloverdel

[1-3] Stikkontaktmodul med skjøtekabel
1,10 m ^[17]

[1-4] Beholder med lokk

[1-5] Tilkoblingsslange 0,75 m

3 Sikkerhetsregler



ADVARSEL! Les alle sikkerhetsregler og anvisninger. Hvis sikkerhetsinformasjonen og anvisningene ikke tas til følge, kan det føre til elektrisk støt, brann og/eller alvorlige personskader.

Oppbevar all sikkerhetsinformasjon og alle anvisninger for fremtidig bruk.

- Følg alle sikkerhetsopplysninger og anvisninger i bruksanvisningen til den grovsugeren du bruker.
- **Advarsel!** Apparatet kan inneholde helseskadelig støv. Vedlikehold, tømning og filterskift må kun foretas av autoriserte fagfolk med egnet verneutstyr.
- **Eksplisjons- og brannfare: Skal ikke suges opp:**
 - gnister eller varmt støv;
 - brennbare eller eksplosive stoffer (f.eks. magnesium, aluminium, bensin, fortyningsmiddel - med unntak av trevirke);
 - aggressive stoffer (f.eks. syrer, baser, løsemidler);
 - kjemisk reaktive stoffer som fører til varmeutvikling, syrer/base, gasser osv (f.eks. reaktive 2K-materialer, aluminium og vann).
- Følg nasjonale sikkerhetsforskrifter samt opplysningene fra materialprodusenten!
- Bruk antistatisk sugeslange! Det kan redusere den elektriske ladningen.
- Stikkkontakten på apparatet må kun brukes til angitt formål!
- Kontroller plugg og ledning regelmessig for å unngå farer. Få dem alltid byttet ut på et autorisert serviceverksted dersom de er skadet.
- Bruk støvpose ved oppsugning av M- og L-støv.
- Sørg for tilstrekkelig ventilasjon.
- Følg nasjonale sikkerhetsforskrifter samt lastsikring ved transport i kjøretøy.
- Trestøvblandinger kan være brennbare og eksplosive. Du må aldri la trestøv ligge i en bygning eller et kjøretøy uten tilsyn.
- Kast avfallet på et brannsikkert sted. Følg de forskriftene for avfallshåndtering som gjelder i ditt land.

[17] følger ikke med

4 Riktig bruk

Utskiller egnet til

- Oppsugning av grovt støv på opptil maks. 30 mm.
- Oppsugning av væske
- Brukes med Festool grovsugere CTL xx, CTM xx, CT xx, må **ikke** brukes med Festool grovsugere CTH xx og CT xx/B22.
- Brukes med grovsugere fra andre produsenter med antistatisk funksjon, **ikke** til støvklasse M og H.



Ved ikke-forskriftsmessig bruk bærer brukeren ansvaret.

5 Tekniske data

| Utskiller | |
|---|----------------|
| Vekt CT-VA-modul | 4,8 kg |
| Vekt beholder med lokk | 2,1 kg |
| Mål på CT-VA-modulen (LxBxH) | 396x296x321 mm |
| Mål på CT-VA-modulen med beholder (LxBxH) | 396x296x515 mm |
| maks. beholdervolum | 20 l |

6 Montering/idriftsettelse



ADVARSEL

Elektrisk støt på grunn av manglende jording

Fare for personskade

- ▶ Med Festool grovsugere og beskyttelsesledere er jordingen sikret.
- ▶ Kontroller jordingen før du bruker produkter fra andre.
- ▶ Må ikke brukes på grovsugere uten beskyttelsesleder!

- ▶ Sett CT-VA-modulen på grovsugeren **[2]**.
- ▶ Fest CT-VA-modulen på grovsugeren ved å vri på T-Loc-en **[2-1]**.

(i) Alt etter hvilken grovsuger du har, fester du med T-Loc eller skyvere. Se bruksanvisningen til den aktuelle grovsugeren.

- ▶ Løsne de svarte låseklemmene **[3-1]** for å åpne CT-VA-modulen.
- ▶ Ta av CT-VA-moduloverdelen **[3-2]**.
- ▶ Ta ut sugeslangen **[3-3]**.

- ▶ Sett CT-VA-moduloverdelen **[3-2]** på CT-VA-modulunderdelen **[3-4]**. Steng de svarte låseklemmene **[3-1]**.
- ▶ Stikk inn tilkoblingsslangen til grovsugeren **[4-1]** i CT-VA-modulen og grovsugeren.
- ▶ Stikk inn sugeslangen **[4-2]** i CT-VA-modulen.

7 Arbeide med utskilleren



ADVARSEL

Helseskadelig støv

Skader på luftveiene

- ▶ Bruk støvpose!
- ▶ Bruk åndedrettsvern!

7.1 Legg støvposen i beholderen [5]

- ▶ **2** Brett støvposen over kanten, og press ut luften (se påtrykk på støvposen).
- ▶ **3**, **4** Sett på lokket for å kunne skyve opp støvposen igjen utenfra.
- ▶ Ta av lokket og sett beholderen i den åpne CT-VA-modulunderdelen.
- ▶ Lukk de svarte låseklemmene på begge sider. Pass på at støvposen ikke blir skadet av låseklemmene.

7.2 Ta ut støvposen fra beholderen [6]

- ▶ **2** Sug ut gjenværende luft fra den fulle støvposen.
- ▶ **3** Vri åpningen på støvposen stramt sammen.
- ▶ **4** Knyt igjen den sammenvridde åpningen på støvposen med båndet.
- ▶ **5** Sett på lokket.

7.3 Bytte av beholder under bruk [7]

- ▶ Løsne de svarte låseklemmene **[7-1]**.
- ▶ Ta av CT-VA moduloverdelen **[7-2]** og sett den på den nye beholderen **[7-3]**.
- ▶ Steng de svarte låseklemmene **[7-1]**.
- ▶ Ta ut støvposen fra beholderen, se kapittel 7.2.
- ▶ Ta beholderen ut av CT-VA modulunderdelen.
- ▶ **1** - **4** Sett den nye beholderen på CT-VA modulunderdelen.

Systemet er klart til bruk.

7.4 Volumstrømovervåking (kun støvklasse M)

Dersom lufthastigheten i sugeslangen faller under 20 m/s, lyder det av sikkerhetsmessige årsaker et varselsignal.

- i** Tabellen på utskilleren forklarer sammenhengen for det minste nødvendige sugevolument for den gjeldende slangediameteren. Hvis det gjeldende sugevolument underskrides, lyder det et varselsignal på grovsugeren.*

Til Festool grovsugere anbefaler vi å tilpasse slangeinnstillingen:

| max. Ø | L | \dot{V}_{min} | M |
|--------|-------|------------------------|----|
| 27 mm | 3,5 m | 41 m ³ /h | 32 |
| 32 mm | 3,5 m | 58 m ³ /h | 36 |
| 36 mm | 3,5 m | 73 m ³ /h | 42 |


* kun på EU-versjoner av CT AC

8 Transport

Systemet kan brukes til støvfri borttransport [8]:

- ▶ Koble tilkoblingsslangen fra grovsugeren **[8-1]**.
- ▶ Stikk den frie enden inn i den ledige sugeåpningen **[8-2]** på CT-VA-modulen.
- ▶ Sett sammen endene av sugeslangen **[8-3]**.
- ▶ Vikle opp sugeslangen.
- ▶ Steng av grovsugeren, ev. med blind-pluggen **[8-4]**.

- i** Stable maks. 3 fulle beholdere oppå hverandre.

 Følg nasjonale forskrifter for lastsikring!

9 Vedlikehold og rengjøring



ADVARSEL

Helseskadelig støv

Skader på luftveiene

- ▶ Rengjør grovsugeren og alt tilbehør fullstendig (innvendig og utvendig) før du fjerner den fra det forurensede området.
- ▶ Deler som ikke kan rengjøres fullstendig, må oppbevares innelukket i en lufttett plastsekk under transport.
- ▶ Bruk åndedrettsvern!



Kundeservice og reparasjon skal kun utføres av produsenten eller autoriserte verksteder. Nærmeste representant eller verksted, se: www.festool.com/service



Bruk kun originale Festool-reservedeler! Best.-nr. finner du på: www.festool.com/service

Rengjøre grovsuger [9]

- ▶ Åpne CT-VA moduloverdelen på T-Loc.
- ▶ Fjern stikkontaktmodulen **[10-3]** før rengjøringen.
- ▶ Ta ut syklondelene fra CT-VA-moduloverdelen.
- ▶ Rengjør delene med mildt såpevann på inntil 70 °C, og la dem tørke.
- ▶ Sett inn syklonunderdelen **[9-1]** vannrett
- ▶ Sett inn syklonoverdelen **[9-2]**, vær obs på låsekroken på høyre side! Posisjoner låsekroken riktig
- ▶ Sett inn røret **[9-3]** vannrett.
- ▶ Sett i stikkontaktmodulen **[10-3]**.
- ▶ Lukk CT-VA-moduloverdelen.
- ▶ Lukk T-Loc
- ▶ Sett inn tilkoblingsslangen og koble den til grovsugeren.

Systemet er klart til bruk.

10 Tilbehør

Bestillingsnumre til tilbehør og filtre finner du i Festool-katalogen eller på nettstedet "www.festool.com".



Stikkontaktmodulen må kun brukes med CT-VA-modulen!

Sett i stikkontaktmodulen. [10]

- ▶ Fjern klaffen **[10-1]**.
- ▶ Sett inn klaffen i den anviste oppbevaringslommen **[10-4]**.
- ▶ Foreta visuell kontroll av stikkkontakten og se om den har mangler.
- ▶ Sett i stikkontaktmodulen **[10-3]**.
- ▶ Sett i skjøteledningen **[10-2]** på grovsugeren.
- ▶ Koble sammen skjøteledningen og tilkoblingsslangen med de vedlagte borrelåsene.
- ▶ Koble til elektroverktøyet på stikkontaktmodulen.

Stikkontaktmodulen på CT-VA-modulen er koblet til grovsugerens innkoblingsautomatikk. Systemet er klart til bruk.

11 Miljø



Apparatet skal ikke kastes i restavfallet! Apparater, tilbehør og emballasje skal leveres til gjenvinning. Ta hensyn til gjeldende nasjonale forskrifter.

Informasjon om REACh: www.festool.com/reach

Inhoudsopgave

| | | |
|----|---------------------------------------|----|
| 1 | Symbolen..... | 76 |
| 2 | Apparaatcomponenten..... | 76 |
| 3 | Veiligheidsvoorschriften..... | 76 |
| 4 | Gebruik volgens de voorschriften..... | 77 |
| 5 | Technische gegevens..... | 77 |
| 6 | Montage/ingebruiksname..... | 77 |
| 7 | Met de voorafscheider werken..... | 77 |
| 8 | Transport..... | 78 |
| 9 | Onderhoud en reiniging..... | 78 |
| 10 | Accessoires..... | 78 |
| 11 | Milieu..... | 79 |

1 Symbolen



Waarschuwing voor algemeen gevaar



Waarschuwing voor elektrische schok



Lees de gebruiksaanwijzing en veiligheidsvoorschriften!



Draag een zuurstofmasker!



Tip, aanwijzing



Handelingsinstructie



Niet met het huisvuil meegeven.



Geen gloeiende stof of andere ontstekingsbronnen opnemen. Niet gebruiken in combinatie met machines die vonken veroorzaken!



Waarschuwing voor gezondheidsbedreigend stof!



Antistatisch met mobiele stofzuigers van Festool

2 Apparaatcomponenten

- [1-1] Benedendeel van CT-VA-module
- [1-2] Bovendeel van CT-VA-module
- [1-3] Contactdoosmodule met verlengkabel 1,10 m ^[18]

[1-4] Reservoir met deksel

[1-5] Verbindingslang 0,75 m

3 Veiligheidsvoorschriften



WAARSCHUWING! Lees alle veiligheidsvoorschriften en aanwijzingen. Worden de veiligheidsinstructies en aanwijzingen niet in acht genomen, dan kan dit een elektrische schok, brand en/of ernstig letsel tot gevolg hebben.

Bewaar alle veiligheidsinstructies en aanwijzingen om ze later te kunnen raadplegen.

- Neem alle veiligheidsvoorschriften en aanwijzingen in de gebruiksaanwijzing van de door u gebruikte mobiele stofzuiger in acht.
- **Waarschuwing!** Apparaat kan gezondheidsbedreigende stoffen bevatten. Onderhoud, leegmaken en filter verwisselen uitsluitend door erkende vakmensen met geschikte beschermingsmiddelen.
- **Explosie- en brandgevaar:Niet opzuigen:**
 - vonken of hete stoffen;
 - brandbare of explosieve stoffen (bijv. magnesium, aluminium, benzine, verdunning - met uitzondering van hout);
 - agressieve stoffen (bijv. zuren, logen, oplosmiddelen);
 - chemisch reactieve stoffen die leiden tot het ontstaan van warmte, zuren/basen, gassen, etc. (bijv. reactief 2K-materiaal, aluminium en water).
- Nationale veiligheidsvoorschriften en gegevens van de producent van het materiaal in acht nemen!
- Gebruik antistatische afzuigslang! Hierdoor kan de elektrische oplading worden gereduceerd.
- Gebruik de contactdoos op het apparaat uitsluitend voor het aangegeven doel!
- Regelmatig de stekker en de kabel controleren om een gevaarlijke situatie te vermijden. Deze bij beschadiging uitsluitend door een geautoriseerde onderhoudswerkplaats laten vernieuwen.
- Gebruik bij het opzuigen van stofdeeltjes van stofklasse M en L een stofopvangzak.
- Voor voldoende ventilatie zorgen.
- Neem nationale voorschriften inzake veiligheid en borging van lading bij transport in voertuigen in acht.

[18] niet in de leveringsomvang inbegrepen

- Mengsels met houtstofdeeltjes kunnen brandbaar en explosief zijn. Laat houtstofdeeltjes nooit onbeheerd in een gebouw of in een voertuig.
- Breng het afval naar een brandveilig afvalstation. Neem daarbij de nationale voorschriften inzake afvalverwijdering in acht.

4 Gebruik volgens de voorschriften

Voorafscheider geschikt voor

- Op- en afzuigen van grote stofdeeltjes tot max. 30 mm.
- Opzuigen van vloeistoffen.
- Gebruiken in combinatie met mobiele Festool-stofzuigers CTL xx, CTM xx en CT xx; **niet** gebruiken in combinatie met mobiele Festool-stofzuigers CTH xx en CT xx/B22.
- Gebruiken in combinatie met mobiele stofzuigers van andere fabrikanten; **niet** gebruiken voor stofdeeltjes van stofklasse M en H.



De gebruiker is aansprakelijk bij gebruik dat niet volgens de voorschriften plaatsvindt.

5 Technische gegevens

| Voorafscheider | |
|---|----------------|
| Gewicht CT-VA-module | 4,8 kg |
| Gewicht reservoir met deksel | 2,1 kg |
| Afmetingen CT-VA-module (LxBxH) | 396x296x321 mm |
| Afmetingen CT-VA-module met reservoir (LxBxH) | 396x296x515 mm |
| Max. reservoirinhoud | 20 l |

6 Montage/ingebruikname



WAARSCHUWING

Stroomschok door onjuiste of ontbrekende aarding

Gevaar voor letsel

- ▶ Bij mobiele stofzuigers en aardraden van Festool is aarding gewaarborgd.
- ▶ Controleer producten van externe fabrikanten vóór gebruik op aarding.
- ▶ Gebruik niet bij mobiele stofzuigers zonder aarddraad!

- ▶ Plaats CT-VA-module op mobiele stofzuiger **[2]**.
- ▶ Verdraai T-Loc **[2-1]** en verbind CT-VA-module met mobiele stofzuiger.
- ① Verbind naar gelang van mobiele stofzuiger via T-Loc of grendels (zie gebruiksaanwijzing van betreffende mobiele stofzuiger).
- ▶ Maak zwarte klemmen **[3-1]** los om CT-VA-module te openen.
- ▶ Pak bovendeeel van CT-VA-module **[3-2]** eraf.
- ▶ Verwijder afzuigslang **[3-3]**.
- ▶ Plaats bovendeeel van CT-VA-module **[3-2]** op benedendeel van CT-VA-module **[3-4]**. Doe zwarte klemmen **[3-1]** vast.
- ▶ Sluit verbindingsslang voor mobiele stofzuiger **[4-1]** aan op CT-VA-module en op mobiele stofzuiger.
- ▶ Sluit afzuigslang **[4-2]** aan op CT-VA-module.

7 Met de voorafscheider werken



WAARSCHUWING

Gezondheidsbedreigende stoffen

Aandoening van de luchtwegen

- ▶ Gebruik een stofopvangzak!
- ▶ Draag een ademmasker!

7.1 Stofopvangzak in reservoir plaatsen [5]

- ▶ ② Vouw stofopvangzak erin en pers lucht eruit (zie label op stofopvangzak).
- ▶ ③, ④ Doe deksel erop om stofopvangzak van buitenaf weer omhoog te kunnen schuiven.
- ▶ Haal deksel eraf en plaats reservoir in open benedendeel van CT-VA-module.
- ▶ Doe zwarte klemmen aan beide zijden vast. Let op dat klemmen stofopvangzak niet beschadigen.

7.2 Stofopvangzak uit reservoir halen [6]

- ▶ ② Zuig resterende lucht uit volle stofopvangzak.
- ▶ ③ Draai opening van stofopvangzak strak dicht.
- ▶ ④ Sluit dichtgedraaide opening van stofopvangzak af met bindband.
- ▶ ⑤ Plaats deksel.

7.3 Reservoir verwisselen tijdens gebruik [7]

- ▶ Maak zwarte klemmen [7-1] los.
- ▶ Neem bovendeeel van CT-VA-module [7-2] weg en plaats op nieuw reservoir [7-3].
- ▶ Doe zwarte klemmen [7-1] vast.
- ▶ Stofopvangzak uit reservoir halen, zie hoofdstuk 7.2.
- ▶ Haal reservoir uit benedendeel van CT-VA-module.
- ▶ ① - ④ Plaats nieuw reservoir op benedendeel van CT-VA-module.

Systeem is gereed voor gebruik.

7.4 Monitoring van volume (alleen stofklasse M)

Als de luchtsnelheid in de afzuigslang onder de 20 m/s komt, klinkt er omwille van de veiligheid een waarschuwingssignaal.

- i** De tabel op de voorafscheider verklaart dit verband voor het minimaal vereiste afzuigvolume van de betreffende slangdiameter. Als het afzuigvolume wordt onderschreden, klinkt er een waarschuwingssignaal op de mobiele stofzuiger.*

Wij adviseren om bij mobiele stofzuigers van Festool de afzuiginstelling aan te passen:

| max. Ø | L | \dot{V}_{\min} | M |
|--------|-------|----------------------|----|
| 27 mm | 3,5 m | 41 m ³ /h | 32 |
| 32 mm | 3,5 m | 58 m ³ /h | 36 |
| 36 mm | 3,5 m | 73 m ³ /h | 42 |

* Alleen bij EU-modellen van CT AC.

8 Transport

Met het systeem is stofvrij transport mogelijk [8]:

- ▶ Koppel verbindingsslang [8-1] los van mobiele stofzuiger.
- ▶ Steek vrij uiteinde in vrije zuigopening [8-2] op CT-VA-module.
- ▶ Schuif afzuigslang [8-3] in elkaar.
- ▶ Wikkel afzuigslang op.
- ▶ Sluit mobiele stofzuiger eventueel af met afsluitstop [8-4].

- i** Stapel maximaal 3 volle reservoirs op elkaar.

- !** Neem nationale voorschriften inzake borging van lading in acht!

9 Onderhoud en reiniging



WAARSCHUWING

Gezondheidsbedreigende stoffen

Aandoening van de luchtwegen

- ▶ Reinig de mobiele stofzuiger en alle accessoires door ze grondig (binnen- en buitenkant) af te zuigen en af te vegen, voordat u ze uit de verontreinigde ruimte haalt.
- ▶ Onderdelen die niet grondig gereinigd kunnen worden, moeten voor het transport luchtdicht in een kunststof zak verpakt worden.
- ▶ Draag een ademmasker!



Klantenservice en reparatie alleen door fabrikant of door servicewerkplaatsen. Adres bij u in de buurt op: www.festool.nl/service



Alleen originele Festool-reserveonderdelen gebruiken! Bestelnr. op: www.festool.nl/service

Voorafscheider reinigen [9]

- ▶ Open bovendeeel van CT-VA-module via T-Loc.
- ▶ Verwijder vóór reiniging contactdoosmodule [10-3].
- ▶ Verwijder cycloondelen uit bovendeeel van CT-VA-module.
- ▶ Reinig delen met lichte zeepoplossing tot 70 °C en laat ze drogen.
- ▶ Zet cycloonbenedendeel [9-1] er horizontaal in.
- ▶ Zet cycloonbovendeeel [9-2] erin. Let op nokje aan rechterkant! Plaats nokje in juiste stand.
- ▶ Zet afzuigbocht [9-3] er horizontaal in.
- ▶ Plaats contactdoosmodule [10-3].
- ▶ Sluit bovendeeel van CT-VA-module.
- ▶ Sluit T-Loc.
- ▶ Plaats verbindingsslang en sluit aan op mobiele stofzuiger.

Systeem is gereed voor gebruik.

10 Accessoires

De bestelnummers voor accessoires en filters vindt u in uw Festool-catalogus of op internet via "www.festool.nl".



Gebruik contactdoosmodule uitsluitend in combinatie met CT-VA-module!

Contactdoosmodule plaatsen [10]

- ▶ Verwijder lipje [10-1].
- ▶ Plaats lipje in bedoelde opbergvergrendeling [10-4].
- ▶ Controleer contactdoos visueel op gebreken.
- ▶ Plaats contactdoosmodule [10-3].
- ▶ Sluit verlengkabel [10-2] aan op mobiele stofzuiger.
- ▶ Verbind verlengkabel en verbindingsslang via meegeleverde klittenband.
- ▶ Sluit elektrisch gereedschap aan op contactdoosmodule.

Contactdoosmodule op CT-VA-module is verbonden met automatische inschakeling van mobiele stofzuiger.

Systeem is gereed voor gebruik.

11 Milieu



Geef het apparaat niet met het huisvuil

mee! Voer de apparaten, accessoires en verpakkingen op milieuvriendelijke wijze af. Neem de geldende nationale voorschriften in acht.

Informatie voor REACH: www.festool.com/reach

Spis treści

| | | |
|----|-------------------------------------|----|
| 1 | Symbole..... | 80 |
| 2 | Elementy urządzenia..... | 80 |
| 3 | Uwagi dotyczące bezpieczeństwa..... | 80 |
| 4 | Użycie zgodne z przeznaczeniem..... | 81 |
| 5 | Dane techniczne..... | 81 |
| 6 | Montaż/uruchomienie..... | 81 |
| 7 | Praca z separatorem..... | 81 |
| 8 | Transport..... | 82 |
| 9 | Konserwacja i czyszczenie | 82 |
| 10 | Wyposażenie..... | 83 |
| 11 | Środowisko..... | 83 |

1 Symbole



Ostrzeżenie przed ogólnym zagrożeniem



Ostrzeżenie przed porażeniem prądem



Przeczytać instrukcję obsługi i wskazówki dotyczące bezpieczeństwa!



Należy stosować ochronę dróg oddechowych!



Zalecenie, wskazówka



Instrukcja postępowania



Nie wyrzucać razem z odpadami domowymi.



Nie odsysać żarzącego się pyłu lub innych źródeł ognia. Nie stosować w połączeniu z maszynami wytwarzającymi iskry!



Ostrzeżenie przed szkodliwymi dla zdrowia pyłami!



Funkcja odprowadzania ładunku elektrostatycznego z odkurzaczami mobilnymi Festool

2 Elementy urządzenia

- [1-1]** Dolna część modułu CT-VA
- [1-2]** Górna część modułu CT-VA
- [1-3]** Moduł gniazda wtykowego z przedłużaczem 1,10 m ^[19]

[1-4] Pojemnik z pokrywą

[1-5] Przewód łączący 0,75 m

3 Uwagi dotyczące bezpieczeństwa



OSTRZEŻENIE! Należy przeczytać wszystkie wskazówki i instrukcje dotyczące bezpieczeństwa. Nieprzestrzeganie wskazówek i instrukcji dotyczących bezpieczeństwa może doprowadzić do porażenia prądem, pożaru i/ lub powstania ciężkich obrażeń ciała.

Wszystkie wskazówki i instrukcje dotyczące bezpieczeństwa należy zachować do wykorzystania w przyszłości.

- Należy przestrzegać wszelkich wskazówek bezpieczeństwa zawartych w instrukcji obsługi stosowanego odkurzacza mobilnego.
- **Ostrzeżenie!** Urządzenie może zawierać pył szkodliwy dla zdrowia. Konserwację, opróżnianie i wymianę filtrów należy zlecać wyłącznie autoryzowanym specjalistom dysponującym odpowiednim wyposażeniem ochronnym.
- **Ryzyko wybuchu i pożaru: Nie zasysać:**
 - iskiei lub gorących pyłów;
 - substancji palnych lub wybuchowych (np. magnezu, aluminium, benzyny, rozcieńczalników – za wyjątkiem drewna);
 - substancji o agresywnych właściwościach (np. kwasów, zasad, rozpuszczalników);
 - wchodzących w reakcje chemiczne substancji, które prowadzą do wydzielania ciepła, kwasów/zasad, gazów itp. (np. wchodzących w reakcje materiałów 2K, aluminium i wody).
- Przestrzegać obowiązujących na terenie danego kraju przepisów bezpieczeństwa i stosować się do zaleceń producenta obrabianego materiału!
- Używać antystatycznego węża ssącego! Pozwoli to zmniejszyć ładunek elektryczny.
- Gniazdo wtykowe na urządzeniu może być używane tylko zgodnie z przeznaczeniem!
- Regularnie sprawdzać wtyczkę oraz kabel, aby uniknąć zagrożenia. W razie uszkodzenia zlecić ich wymianę w autoryzowanym warsztacie serwisowym.
- W przypadku odsysania pyłów M i L używać worków na pył.
- Zapewnić wystarczającą wentylację.


[19] nie wchodzi w zakres dostawy

- Przestrzegać obowiązujących na terenie danego kraju przepisów bezpieczeństwa oraz przepisów dotyczących zabezpieczania ładunków podczas transportu pojazdami.
- Mieszaniny pyłu drzewnego mogą być łatwopalne i wybuchowe. Nigdy nie pozostawiać pyłu drzewnego bez nadzoru w budynku lub pojeździe.
- Odpady należy utylizować w ognioodpornym punkcie utylizacji. Należy przy tym przestrzegać obowiązujących w danym kraju przepisów w zakresie utylizacji.

4 Użycie zgodne z przeznaczeniem

Separator jest przeznaczony do

- zasysania i odsysania pyłów o wielkości do maks. 30 mm.
- zasysania cieczy.
- Stosować z odkurzacami mobilnymi Festool CTL xx, CTM xx, CT xx, **nie** stosować z odkurzacami mobilnymi Festool CTH xx i CT xx/B22.
- Stosować z odkurzacami mobilnymi innych producentów, które posiadają funkcję odprowadzania ładunku elektrostatycznego, **nie** stosować w przypadku klasy zapalenia M i H.

 W przypadku eksploatacji niezgodnej z przeznaczeniem, odpowiedzialność ponosi użytkownik.

5 Dane techniczne

| Separator | |
|---|--------------------|
| Ciężar modułu CT-VA | 4,8 kg |
| Ciężar pojemnika z pokrywą | 2,1 kg |
| Wymiary modułu CT-VA (dł. x szer. x wys.) | 396 x 296 x 321 mm |
| Wymiary modułu CT-VA z pojemnikiem (dł. x szer. x wys.) | 396 x 296 x 515 mm |
| Maks. pojemność pojemnika | 20 l |

6 Montaż/uruchomienie



OSTRZEŻENIE

Porażenie prądem z powodu braku uziemienia

Niebezpieczeństwo zranienia

- ▶ W przypadku odkurzaczy mobilnych Festool i przewodów ochronnych zapewnione jest uziemienie.
- ▶ Produkty innych firm należy sprawdzić przed użyciem pod kątem uziemienia.
- ▶ Nie korzystać z odkurzaczy mobilnych bez przewodu ochronnego!

- ▶ Moduł CT-VA nasadzić na odkurzaczu mobilny **[2]**.
- ▶ Obracając T-Loc **[2-1]**, połączyć moduł CT-VA z odkurzaczem mobilnym.
- ⓘ W zależności od odkurzacza mobilnego wykonać połączenie za pomocą T-Loc lub za pomocą zasuw, patrz instrukcja obsługi danego odkurzacza mobilnego.
- ▶ Zwolnić czarne klamry zamykające **[3-1]**, aby otworzyć moduł CT-VA.
- ▶ Zdjąć górną część modułu CT-VA **[3-2]**.
- ▶ Wyjąć wąż ssący **[3-3]**.
- ▶ Górną część modułu CT-VA **[3-2]** nasadzić na dolną część tego modułu **[3-4]**. Zamknąć czarne klamry zamykające **[3-1]**.
- ▶ Przewód łączący z odkurzaczem mobilnym **[4-1]** podłączyć do modułu CT-VA i odkurzacza mobilnego.
- ▶ Wąż ssący **[4-2]** podłączyć do modułu CT-VA.

7 Praca z separatorem



OSTRZEŻENIE

Pyły szkodliwe dla zdrowia

Porażenia dróg oddechowych

- ▶ Używać worków na pył!
- ▶ Należy stosować ochronę dróg oddechowych!

7.1 Wkładanie worka na pył do pojemnika [5]

- ▶ **2** Położyć ręce na worku na pył i wycisnąć powietrze (patrz nadruk na worku).
- ▶ **3**, **4** Nałożyć pokrywę, aby możliwe było ponowne podniesienie worka na pył od zewnątrz.

- ▶ Zdjąć pokrywę i umieścić pojemnik w otwartej dolnej części modułu CT-VA.
- ▶ Zamknąć po obu stronach czarne klamry zamykające. Zwrócić uwagę, aby worek na pył nie został uszkodzony przez klamry zamykające.

7.2 Wyjąć worek na pył z pojemnika [6]

- ▶ ② Odessać pozostałe powietrze z pełnego worka na pył.
- ▶ ③ Mocno skręcić otwór worka na pył.
- ▶ ④ Okręcić taśmą skręcony otwór worka na pył.
- ▶ ⑤ Nałożyć pokrywę.

7.3 Wymiana pojemnika w trakcie pracy [7]

- ▶ Zwolnić czarne klamry zamykające [7-1].
- ▶ Zdjąć górną część modułu CT-VA [7-2] i umieścić ją na nowym pojemniku [7-3].
- ▶ Zamknąć czarne klamry zamykające [7-1].
- ▶ Wyjąć worek na pył z pojemnika, patrz rozdział 7.2.
- ▶ Wyjąć pojemnik z dolnej części modułu CT-VA.
- ▶ ① - ④ Na dolną część modułu CT-VA nasadzić nowy pojemnik.

System jest gotowy do użytkowania.

7.4 Monitorowanie objętościowego strumienia powietrza (tylko klasa zapylenia M)

Jeśli prędkość powietrza w węży ssącym spadnie poniżej 20 m/s, ze względów bezpieczeństwa rozlegnie się dźwiękowy sygnał ostrzegawczy.

- ▶ **i** Tabela na separatorze wstępnym wyjaśnia tę zależność w odniesieniu do minimalnej wymaganej wydajności ssania przy danej średnicy węża. Jeśli odpowiednia wydajność nie zostanie osiągnięta, rozlega się sygnał ostrzegawczy wygenerowany przez odkurzacz mobilny.*

W przypadku odkurzaczy mobilnych Festool zalecamy regulację węża:

| max. Ø | L | \dot{V}_{\min} | M |
|--------|-------|----------------------|----|
| 27 mm | 3,5 m | 41 m ³ /h | 32 |
| 32 mm | 3,5 m | 58 m ³ /h | 36 |
| 36 mm | 3,5 m | 73 m ³ /h | 42 |

* dotyczy tylko CT AC w wersjach dostępnych w UE

8 Transport

System umożliwia bezpyłowy transport [8]:

- ▶ Rozłączyć odkurzacz mobilny i przewód łączący [8-1].
 - ▶ Wolny koniec włożyć w wolny otwór ssący [8-2] modułu CT-VA.
 - ▶ Złączyć oba końce węża ssącego [8-3].
 - ▶ Zwinąć wąż ssący.
 - ▶ W razie potrzeby zabezpieczyć odkurzacz mobilny za pomocą zaślepki [8-4].
- i** Układać jeden na drugim maks. 3 pełne pojemniki.



Przestrzegać krajowych przepisów w zakresie zabezpieczania ładunku!

9 Konserwacja i czyszczenie



OSTRZEŻENIE

Pyły szkodliwe dla zdrowia

Porażenia dróg oddechowych

- ▶ Przed usunięciem urządzenia z zanieczyszczonego obszaru należy całkowicie oczyścić odkurzacz mobilny oraz wszystkie elementy wyposażenia (wewnątrz i na zewnątrz) poprzez odkurzenie i wytarcie.
- ▶ Części, których nie można całkowicie wyczyścić, muszą być podczas transportu szczelnie zamknięte w plastikowej torbie.
- ▶ Należy stosować ochronę dróg oddechowych!



Serwis i naprawa wyłącznie u producenta i w certyfikowanych warsztatach. Najbliższy adres znaleźć można na: www.festool.pl/serwis



Stosować wyłącznie oryginalne części zamienne Festool! Nr zam. na stronie: www.festool.pl/serwis

Czyszczenie separatora [9]

- ▶ Otworzyć górną część modułu CT-VA na T-Loc.
- ▶ Przed czyszczeniem wyjąć moduł gniazda wtykowego [10-3].
- ▶ Wyjąć z górnej części modułu CT-VA części odpylacza cyklonowego.
- ▶ Wyczyścić części za pomocą lekkich roztworów alkalicznych w temperaturze do 70 °C i osuszyć.
- ▶ Włożyć poziomo dolną część odpylacza cyklonowego [9-1]

- ▶ Włożyć górną część odpylacza cyklonowego **[9-2]**, zwracając uwagę na nosek blokujący po prawej stronie! Ustawić nosek blokujący w prawidłowej pozycji.
- ▶ Włożyć poziomo kolektor odsysający **[9-3]**.
- ▶ Włożyć moduł gniazda wtykowego **[10-3]**.
- ▶ Zamknąć górną część modułu CT-VA.
- ▶ Zamknąć T-Loc.
- ▶ Włożyć przewód łączący i połączyć z odkurzaczem mobilnym.

System jest gotowy do użytkowania.

10 Wyposażenie

Numery katalogowe wyposażenia oraz filtrów można znaleźć w katalogu Festool lub w Internecie na stronie www.festool.pl.



Moduł gniazda wtykowego stosować tylko w połączeniu z modułem CT-VA!

Wkładanie modułu gniazda wtykowego [10]

- ▶ Usunąć nakładkę **[10-1]**.
- ▶ Umieścić nakładkę w przewidzianym do tego celu mechanizmie blokującym **[10-4]**.
- ▶ Przeprowadzić kontrolę wzrokową gniazda wtykowego pod kątem uszkodzeń.
- ▶ Włożyć moduł gniazda wtykowego **[10-3]**.
- ▶ Podłączyć przedłużacz **[10-2]** do odkurzacza mobilnego.
- ▶ Połączyć przedłużacz z przewodem łączącym za pomocą dołączonych zapięć na rzepy.
- ▶ Do modułu gniazda wtykowego podłączyć elektronarzędzie.

Moduł gniazda wtykowego w module CT-VA jest połączony z systemem automatycznego włączania odkurzacza mobilnego.

System jest gotowy do użytkowania.

11 Środowisko



Nie wyrzucać urządzenia razem z odpadami domowymi! Urządzenia, wyposażenie i opakowania przekazywać do recyklingu przyjaznego środowisku. Przestrzegać obowiązujących przepisów krajowych.

Informacje dotyczące rozporządzenia REACH:

www.festool.pl/reach

Índice

| | | |
|----|--|----|
| 1 | Símbolos..... | 84 |
| 2 | Elementos do aparelho..... | 84 |
| 3 | Indicações de segurança..... | 84 |
| 4 | Utilização conforme as disposições..... | 85 |
| 5 | Dados técnicos..... | 85 |
| 6 | Montagem/Colocação em funcionamento..... | 85 |
| 7 | Trabalhar com separador prévio..... | 85 |
| 8 | Transporte..... | 86 |
| 9 | Manutenção e limpeza..... | 86 |
| 10 | Acessórios..... | 87 |
| 11 | Meio ambiente..... | 87 |

1 Símbolos



Advertência de perigo geral



Advertência de choque elétrico



Ler Manual de instruções, indicações de segurança!



Usar máscara de proteção!



Conselho, indicação



Instruções de manuseamento



Não deitar no lixo doméstico.



Não aspirar pó incandescente ou outras fontes de inflamação. Não utilizar em conjunto com ferramentas que produzam faíscas!



Advertência de pó prejudicial à saúde!



Antiestática com aspiradores móveis Festool

2 Elementos do aparelho

[1-1] Parte inferior do módulo CT-VA

[1-2] Parte superior do módulo CT-VA

[1-3] Módulo de tomada com cabo de extensão de 1,10 m ^[20]

[1-4] Container com tampa

[1-5] Tubo flexível de ligação de 0,75 m

3 Indicações de segurança



ADVERTÊNCIA! Leia todas as indicações de segurança e instruções. O incumprimento das indicações de segurança e instruções pode causar choque elétrico, incêndio e/ou ferimentos graves.

Guarde todas as indicações de segurança e instruções para futura referência.

- Observe todas as indicações de segurança e instruções existentes no manual de instruções do aspirador móvel por si utilizado.
- **Advertência!** A ferramenta pode conter pó prejudicial à saúde. A manutenção, esvaziamento e substituição do filtro devem ser efetuados apenas por pessoal especializado autorizado, com equipamento de proteção adequado.
- **Perigo de explosão e de incêndio: Não aspirar:**
 - faíscas ou pós quentes;
 - substâncias combustíveis ou explosivas (p. ex., magnésio, alumínio, gasolina, diluente - exceto de madeira);
 - substâncias agressivas (p. ex., ácidos, lixívia, solventes);
 - substâncias quimicamente reativas, que conduzem à formação de calor, ácidos/bases, gases, etc. (p. ex., materiais 2K reativos, alumínio e água).
- Respeitar as normas de segurança nacionais, assim como as indicações do fabricante do material!
- Utilizar tubo flexível de aspiração antiestático! Desta forma, é possível reduzir a carga elétrica.
- Utilizar a tomada de corrente na ferramenta apenas para a finalidade indicada!
- Verificar regularmente a ficha e o cabo, para evitar qualquer perigo. Em caso de danos, mandar substituí-los exclusivamente numa oficina de Serviço Após-Venda autorizada.
- Utilizar um saco de recolha do pó ao aspirar pós de classe M e L.
- Providenciar uma ventilação suficiente.

[20] não incluído no âmbito de fornecimento

- Respeitar as normas de segurança nacionais e prestar atenção à fixação da carga durante o transporte em veículos.
- Misturas de pó de madeira podem ser inflamáveis e explosivos. Nunca deixe pós de madeira sem supervisão num edifício ou num veículo.
- Elimine os resíduos num local de eliminação de resíduos à prova de fogo. Observe as normas nacionais em vigor relativamente à eliminação de resíduos.

4 Utilização conforme as disposições

Separador prévio adequado para

- aspirar pós grosseiros até no máx. 30 mm.
- aspirar líquidos.
- utilizar com aspiradores móveis Festool CTL xx, CTM xx, CT xx, **não** devem ser utilizados com aspiradores móveis Festool CTH xx e CT xx/B22.
- utilizar com aspiradores móveis de outros fabricantes com função antiestática, **não** deve ser utilizado para as classes de pó M e H.



Em caso de utilização incorreta, a responsabilidade é do utilizador.

5 Dados técnicos

| | |
|---|----------------|
| Separador prévio | |
| Peso do módulo CT-VA | 4,8 kg |
| Peso do Container com tampa | 2,1 kg |
| Dimensões do módulo CT-VA (CxLxA) | 396x296x321 mm |
| Dimensões do módulo CT-VA com Container (CxLxA) | 396x296x515 mm |
| Máx. capacidade do Container | 20 l |

6 Montagem/Colocação em funcionamento



ADVERTÊNCIA

Choque elétrico devido à falta de ligação à terra

Perigo de ferimentos

- ▶ Nos aspiradores móveis Festool e condutores de proteção está assegurada a ligação à terra.
 - ▶ Antes de utilizar outras marcas, verificar a ligação à terra.
 - ▶ Não utilizar com aspiradores móveis sem condutor de proteção!
- ▶ Aplicar o módulo CT-VA no aspirador móvel **[2]**.
 - ▶ Ligar o módulo CT-VA ao aspirador móvel, rodando o T-Loc **[2-1]**.
- (i)** Consoante o aspirador móvel, ligar por meio de T-Loc ou de corredeiras, consultar o manual de instruções do respetivo aspirador móvel.
- ▶ Soltar as molas de fecho pretas **[3-1]** para abrir o módulo CT-VA.
 - ▶ Retirar a parte superior do módulo CT-VA **[3-2]**.
 - ▶ Retirar o tubo flexível de aspiração **[3-3]**.
 - ▶ Colocar a parte superior do módulo CT-VA **[3-2]** sobre a parte inferior do módulo CT-VA **[3-4]**. Fechar as molas de fecho pretas **[3-1]**.
 - ▶ Encaixar o tubo flexível de ligação ao aspirador móvel **[4-1]** no módulo CT-VA e no aspirador móvel.
 - ▶ Encaixar o tubo flexível de aspiração **[4-2]** no módulo CT-VA.

7 Trabalhar com separador prévio



ADVERTÊNCIA

Pós prejudiciais à saúde

Lesão das vias respiratórias

- ▶ Utilize um saco de recolha do pó!
- ▶ Use uma máscara de proteção!

7.1 Inserir o saco de recolha do pó no Container [5]

- ▶ ② Fazer entrar o saco de recolha do pó e pressionar o ar para fora (ver impressão no saco de recolha do pó).
- ▶ ③, ④ Colocar a tampa para poder voltar a empurrar o saco de recolha do pó para cima a partir do exterior.
- ▶ Retirar a tampa e colocar o Container na parte inferior aberta do módulo CT-VA.
- ▶ Fechar as molas de fecho pretas de ambos os lados. Prestar atenção para que o saco de recolha do pó não seja danificado pelas molas de fecho.

7.2 Retirar o saco de recolha do pó para fora do Container [6]

- ▶ ② Aspirar o ar remanescente para fora do saco de recolha do pó cheio.
- ▶ ③ Torcer a abertura do saco de recolha do pó de forma a ficar bem apertado.
- ▶ ④ Fechar a abertura torcida do saco de recolha do pó com a fita dobrada.
- ▶ ⑤ Colocar a tampa.

7.3 Troca de Container em funcionamento [7]

- ▶ Soltar as molas de fecho pretas [7-1].
- ▶ Retirar a parte superior do módulo CT-VA [7-2] e aplicar no novo Container [7-3].
- ▶ Fechar as molas de fecho pretas [7-1].
- ▶ Retirar o saco de recolha do pó para fora do Container, consultar o capítulo 7.2.
- ▶ Retirar o Container da parte inferior do módulo CT-VA.
- ▶ ① - ④ Colocar o Container novo sobre a parte inferior do módulo CT-VA.

O sistema está pronto a ser utilizado.

7.4 Controlo volumétrico do fluxo (apenas classe de pó M)

Se a pressão do ar no tubo flexível de aspiração descer abaixo dos 20 m/s, soa, por razões de segurança, um sinal de aviso acústico.

- ① A tabela no separador prévio explica esta relação para o volume mínimo aspirado necessário do respetivo diâmetro do tubo flexível. Se o respetivo volume aspirado não for alcançado, soa um sinal de aviso no aspirador móvel.*

Para aspiradores móveis Festool recomendamos uma adaptação do ajuste do tubo flexível:

| max. Ø | L | \dot{V}_{\min} | M |
|--------|-------|----------------------|----|
| 27 mm | 3,5 m | 41 m ³ /h | 32 |
| 32 mm | 3,5 m | 58 m ³ /h | 36 |
| 36 mm | 3,5 m | 73 m ³ /h | 42 |

* apenas nas versões UE do CT AC

8 Transporte

É possível uma recolha sem pó graças ao sistema [8]:

- ▶ Separar o aspirador móvel e o tubo flexível de ligação [8-1].
- ▶ Inserir a extremidade livre na abertura de aspiração livre [8-2] no módulo CT-VA.
- ▶ Unir as extremidades do tubo flexível de aspiração [8-3].
- ▶ Enrolar o tubo flexível de aspiração.
- ▶ Se necessário, tapar o aspirador móvel com o tampão [8-4].

- ① Empilhar no máx. 3 Container cheios uns sobre os outros.



Respeitar as normas nacionais relativas à fixação de carga!

9 Manutenção e limpeza



ADVERTÊNCIA

Pós prejudiciais à saúde

Lesão das vias respiratórias

- ▶ Limpe o aspirador móvel e todos os acessórios, aspirando-os e limpando-os por completo (interior e exterior), antes de o retirar da zona suja.
- ▶ As peças que não podem ser limpas integralmente devem ser fechadas hermeticamente num saco de plástico para o respetivo transporte.
- ▶ Use uma máscara de proteção!



Serviço Após-Venda e Reparação

somente pelo fabricante ou oficinas de serviço certificadas. Endereço mais próximo em: www.festool.pt/serviço



Utilizar apenas peças sobresselentes originais da Festool! Referência em: www.festool.pt/serviço

Limpar o separador prévio [9]

- ▶ Abrir a parte superior do módulo CT-VA no T-Loc.

- ▶ Remover o módulo de tomada **[10-3]** antes de efetuar a limpeza.
- ▶ Retirar as peças de ciclone para fora da parte superior do módulo CT-VA.
- ▶ Limpar as peças com soluções alcalinas fracas até 70 °C e deixar secar.
- ▶ Aplicar a parte inferior do ciclone **[9-1]** na horizontal
- ▶ Aplicar a parte superior do ciclone **[9-2]**, prestar atenção à patilha de fixação no lado direito! Posicionar corretamente a patilha de fixação
- ▶ Aplicar o coletor de aspiração **[9-3]** na horizontal.
- ▶ Aplicar o módulo de tomada **[10-3]**.
- ▶ Fechar a parte superior do módulo CT-VA.
- ▶ Fechar o T-Loc
- ▶ Aplicar o tubo flexível de ligação e ligar ao aspirador móvel.

O sistema está pronto a ser utilizado.

Informações sobre REACh: www.festool.com/reach

10 Acessórios

Consulte os números de encomenda dos acessórios e filtros no seu catálogo Festool ou na Internet em "www.festool.pt".



Utilizar módulo de tomada apenas com o módulo CT-VA!

Aplicar o módulo de tomada [10]

- ▶ Remover a patilha **[10-1]**.
- ▶ Aplicar a patilha no encaixe de guarda **[10-4]**.
- ▶ Exame visual em relação a deficiências na tomada.
- ▶ Aplicar o módulo de tomada **[10-3]**.
- ▶ Inserir o cabo de extensão **[10-2]** no aspirador móvel.
- ▶ Unir o cabo de extensão e o tubo flexível de ligação com os fechos de velcro que vão junto.
- ▶ Conectar a ferramenta elétrica ao módulo de tomada.

O módulo de tomada no módulo CT-VA está acoplado ao dispositivo automático de ligar do aspirador móvel.

O sistema está pronto a ser utilizado.

11 Meio ambiente



Não deite a ferramenta no lixo doméstico! Encaminhar as ferramentas, acessórios e embalagens para reaproveitamento ecológico. Respeitar as normas nacionais em vigor.

Cuprins

| | | |
|----|---------------------------------------|----|
| 1 | Simboluri..... | 88 |
| 2 | Componentele aparatului..... | 88 |
| 3 | Instrucțiuni privind siguranța..... | 88 |
| 4 | Utilizarea conform destinației..... | 89 |
| 5 | Date tehnice..... | 89 |
| 6 | Structura/Punerea în funcțiune..... | 89 |
| 7 | Lucrul cu separatorul preliminar..... | 89 |
| 8 | Transportul..... | 90 |
| 9 | Întreținerea și curățarea..... | 90 |
| 10 | Accesorii..... | 91 |
| 11 | Mediul înconjurător..... | 91 |

1 Simboluri



Avertisment privind un pericol general



Avertizare contra electrocutării



Citiți instrucțiunile privind siguranța din cadrul manualului de utilizare!



Purtați o mască de protecție respiratorie!



Recomandare, observație



Instrucțiuni de manipulare



Nu eliminați aparatul împreună cu deșeurile menajere.



Nu aspirați pulberi incandescente sau alte surse de aprindere. Nu utilizați în combinație cu mașini generatoare de scânteii!



Avertisment privind pulberile nocive pentru sănătate!



Antistatic cu aspiratoare mobile Festool

2 Componentele aparatului

[1-1] Partea inferioară a modulului CT-VA

[1-2] Partea superioară a modulului CT-VA

[1-3] Modul-priză cu cablu prelungitor
1,10 m ^[21]

[1-4] Container cu capac

[1-5] Furtun de legătură 0,75 m

3 Instrucțiuni privind siguranța



AVERTISMENT! Citiți toate instrucțiunile privind siguranța și indicațiile. Nerespectarea instrucțiunilor privind siguranța și indicațiilor se poate solda cu electrocutări, incendii și/sau răniri grave.

Păstrați toate instrucțiunile privind siguranța și instrucțiunile în vederea consultării ulterioare.

- Respectați toate instrucțiunile privind siguranța și instrucțiunile din manualul de utilizare a aspiratorului dumneavoastră mobil.
- **Avertisment!** Aparatul poate conține pulberi toxice. Întreținerea curentă, golirea și înlocuirea filtrului trebuie să fie realizate numai de către specialiști autorizați echipați cu echipamente de protecție adecvate.
- **Pericol de explozie și de incendiu: Nu aspirați:**
 - scânteii sau pulberi fierbinți;
 - substanțe inflamabile sau explozive (de exemplu, magneziu, aluminiu, benzină, diluant - cu excepția lemnului);
 - substanțe agresive (de exemplu, acizi, baze, solvenți);
 - substanțe care reacționează chimic care duc la apariția căldurii, acizilor/bazelor, gazelor etc. (de exemplu, materialele reactive 2K, aluminiul și apa).
- Respectați reglementările naționale privind siguranța, precum și specificațiile producătorului materialului!
- Utilizați un furtun de aspirare antistatic! Astfel, se poate reduce încărcarea electrică.
- Utilizați priza de la aparat numai în scopul specificat!
- Verificați cu regularitate ștecherul și cablul, pentru a preveni pericolele. În cazul în care acestea prezintă deteriorări, solicitați înlocuirea acestora exclusiv la un atelier de service autorizat.
- La aspirarea pulberilor din clasele de pulberi M și L, utilizați sac de colectare a prafului.
- Asigurați o ventilație suficientă.

[21] nu este inclus în pachetul de livrare

- Țineți cont de prescripțiile naționale privind măsurile de siguranță și asigurarea încărcăturii la transportul în autovehicule.
- Amestecurile de pulberi de lemn pot fi inflamabile și explozive. Nu lăsați niciodată pulberile de lemn nesupravegheate în interiorul unei clădiri sau al unui autovehicul.
- Eliminați corespunzător deșeurile într-o locație ignifugă. Țineți cont de dispozițiile naționale privind eliminarea.

4 Utilizarea conform destinației

Separator preliminar adecvat pentru

- Absorbția și aspirarea pulberilor grosiere de până la maximum 30 mm.
- Absorbția lichidelor.
- Utilizarea cu aspiratoarele mobile Festool CTL xx, CTM xx, CT xx, **nu** utilizați cu aspiratoarele mobile Festool CTH xx și CT xx/B22.
- Utilizarea cu aspiratoarele mobile cu funcție antistatică de la alți producători; **nu** este adecvat pentru clasele de pulberi M și H.



Utilizatorul este singurul răspunzător în cazul utilizării neconforme cu destinația.

5 Date tehnice

| | |
|---|----------------|
| Separator preliminar | |
| Greutatea modulului CT-VA | 4,8 kg |
| Greutatea containerului cu capac | 2,1 kg |
| Dimensiunile modulului CT-VA (LxlxÎ) | 396x296x321 mm |
| Dimensiunile modulului CT-VA cu container (LxlxÎ) | 396x296x515 mm |
| Volumul maxim al containerului | 20 l |

6 Structura/Punerea în funcțiune



AVERTISMENT

Electrocutare din cauza lipsei legăturii la pământ

Pericol de rănire

- Aspiratoarele mobile Festool și conductorii de protecție au legătură la pământ.
- Înainte de utilizarea produselor de altă proveniență, verificați legătura la pământ.
- Nu utilizați cu aspiratoare mobile fără conductor de protecție!

- Așezați modulul CT-VA pe aspiratorul mobil **[2]**.
 - Realizați legătura dintre modulul CT-VA și aspiratorul mobil prin răsucirea T-Loc **[2-1]**.
- ⓘ În funcție de aspiratorul mobil, conectați cu T-Loc sau vane glisante; consultați manualul de utilizare a aspiratorului mobil respectiv.
- Desfaceți clamele de fixare negre **[3-1]**, pentru a deschide modulul CT-VA.
 - Detașați partea superioară a modulului CT-VA **[3-2]**.
 - Extrageți furtunul de aspirare **[3-3]**.
 - Așezați partea superioară a modulului CT-VA **[3-2]** pe partea inferioară a modulului CT-VA **[3-4]**. Închideți clamele de fixare negre **[3-1]**.
 - Cuplați furtunul de legătură spre aspiratorul mobil **[4-1]** la modulul CT-VA și la aspiratorul mobil.
 - Cuplați furtunul de aspirare **[4-2]** la modulul CT-VA.

7 Lucrul cu separatorul preliminar



AVERTISMENT

Pulberi toxice

Vătămarea căilor respiratorii

- Utilizați un sac de colectare a prafului!
- Purtați mască de protecție respiratorie!

7.1 Așezarea sacului de colectare a prafului în container [5]

- **2** Spargeți sacul de colectare a prafului și extrageți prin presare aerul (consultați

textul tipărit pe sacul de colectare a prafului).

- ▶ **3**, **4** Așezați capacul pentru a putea împinge din nou în sus sacul de colectare a prafului, de la exterior.
- ▶ Detașați capacul și așezați containerul în partea inferioară deschisă a modulului CT-VA.
- ▶ Închideți clamele de fixare negre de pe ambele părți. Aveți grijă ca clamele de fixare să deterioreze sacul de colectare a prafului.

7.2 Extragerea sacului de colectare a prafului din container [6]

- ▶ **2** Aspirați aerul rămas din sacul de colectare a prafului plin.
- ▶ **3** Răsuciți strâns deschizătura sacului de colectare a prafului.
- ▶ **4** Închideți deschizătura răsucită a sacului de colectare a prafului cu banda de strângere.
- ▶ **5** Așezați capacul.

7.3 Înlocuirea containerului în timpul funcționării [7]

- ▶ Desfaceți clamele de fixare negre [7-1].
- ▶ Detașați partea superioară a modulului CT-VA [7-2] și atașați-o la containerul nou [7-3].
- ▶ Închideți clamele de fixare negre [7-1].
- ▶ Extragerea sacului de colectare a prafului din container, consultați capitolul 7.2.
- ▶ Extrageți containerul din partea inferioară a modulului CT-VA.
- ▶ **1** - **4** Așezați containerul nou pe partea inferioară a modulului CT-VA.

Sistemul este gata de utilizare.

7.4 Monitorizarea debitului volumic (numai clasa de pulberi M)

Dacă viteza aerului din furtunul de aspirare scade sub 20 m/s, din motive de securitate, se emite un semnal acustic de avertizare.

- ⓘ În tabelul de la separatorul preliminar este explicată această corelație pentru volumul de aspirare minim necesar al diametrului respectiv al furtunului. Dacă se depășește inferior volumul de aspirare respectiv, se emite un semnal de avertizare la aspiratorul mobil.*

Pentru aspiratoarele mobile Festool este recomandată adaptarea reglajului furtunului:

| max. Ø | L | \dot{V}_{\min} | M |
|--------|-------|----------------------|----|
| 27 mm | 3,5 m | 41 m ³ /h | 32 |
| 32 mm | 3,5 m | 58 m ³ /h | 36 |
| 36 mm | 3,5 m | 73 m ³ /h | 42 |

* numai la versiunile UE ale CT AC

8 Transportul

Acest sistem permite eliminarea fără producere de praf [8]:

- ▶ Separați aspiratorul mobil și furtunul de legătură [8-1].
- ▶ Introduceți capătul liber în deschiderea de aspirare liberă [8-2] de la modulul CT-VA.
- ▶ Închideți furtunul de aspirare [8-3].
- ▶ Înfășurați furtunul de aspirare.
- ▶ Dacă este necesar, închideți aspiratorul mobil cu bușonul [8-4].

- ⓘ Stivuiți maximum 3 containere pline unul peste celălalt.



Țineți cont de dispozițiile naționale privind asigurarea încărcăturii!

9 Întreținerea și curățarea



AVERTISMENT

Pulberi nocive pentru sănătate

Vătămarea căilor respiratorii

- ▶ Curățați complet prin aspirare și ștergere (în interior și la exterior) aspiratorul mobil și toate accesoriile acestuia înainte de a-l îndepărta din zona murdară.
- ▶ Piese care nu pot fi curățate complet trebuie să fie închise, în vederea transportului, într-un sac din plastic etanș la aer.
- ▶ Purtați mască de protecție respiratorie!



service



Serviciile de asistență pentru clienți și reparațiile pot fi asigurate numai de producător sau de atelierul de service. Pentru cel mai apropiat sediu, accesați: www.festool.ro/

Utilizați numai piese de schimb originale Festool! Pentru codul de comandă, accesați: www.festool.ro/ service

Curățarea separatorului preliminar [9]

- ▶ Deschideți partea superioară a modulului CT-VA la T-Loc.

- ▶ Înainte de curățare, extrageți modulul-priză **[10-3]**.
- ▶ Extrageți piesele ciclonului din partea superioară a modulului CT-VA.
- ▶ Curățați piesele utilizând soluții ușor bazice până la 70 °C și lăsați-le să se usuce.
- ▶ Introduceți orizontal partea inferioară a ciclonului **[9-1]**
- ▶ Introduceți partea superioară a ciclonului **[9-2]**, având grijă la ciocul de fixare de pe partea dreaptă! Poziționați corect ciocul de fixare
- ▶ Introduceți orizontal cotul de aspirare **[9-3]**.
- ▶ Introduceți modulul-priză **[10-3]**.
- ▶ Închideți partea superioară a modulului CT-VA.
- ▶ Închideți T-Loc
- ▶ Introduceți furtunul de legătură și conectați-l la aspiratorul mobil.

Sistemul este gata de utilizare.

10 Accesorii

Codurile de comandă pentru accesorii și filtre sunt disponibile în catalogul Festool sau online, pe site-ul web „www.festool.ro”.



Utilizați modulul-priză numai cu modulul CT-VA!

Introducerea modulului-priză [10]

- ▶ Înlăturați lamela **[10-1]**.
- ▶ Introduceți lamela în elementul de fixare pentru depozitare prevăzut **[10-4]**.
- ▶ Examinați vizual dacă priza prezintă defecțiuni.
- ▶ Introduceți modulul-priză **[10-3]**.
- ▶ Cuplați cablul prelungitor **[10-2]** la aspiratorul mobil.
- ▶ Realizați legătura dintre cablul prelungitor și furtunul de legătură cu elementele de prindere cu arici atașate.
- ▶ Racordați scula electrică la modulul-priză.

Modulul-priză de la modulul CT-VA este cuplat cu sistemul automat de conectare al aspiratorului mobil.

Sistemul este gata de utilizare.

11 Mediul înconjurător



Nu eliminați aparatul împreună cu deșeurile menajere! Aparatele, accesoriile și ambalajele trebuie să fie elimi-

nate ecologic pentru a putea fi reciclate. Respectați dispozițiile naționale aflate în vigoare.

Informații de REACH: www.festool.com/reach

Оглавление

| | | |
|----|--|----|
| 1 | Символы..... | 92 |
| 2 | Составные части инструмента..... | 92 |
| 3 | Указания по технике безопасности..... | 92 |
| 4 | Применение по назначению..... | 93 |
| 5 | Технические данные..... | 93 |
| 6 | Устройство/подготовка к работе..... | 93 |
| 7 | Порядок работы с сепаратором для крупных фракций..... | 94 |
| 8 | Транспортировка..... | 94 |
| 9 | Обслуживание и чистка..... | 95 |
| 10 | Оснастка..... | 95 |
| 11 | Окружающая среда..... | 95 |

1 Символы



Предупреждение об общей опасности



Предупреждение об ударе током



Прочтите руководство по эксплуатации и указания по технике безопасности!



Работайте в респираторе!



Инструкция, рекомендация



Инструкция по использованию



Не выбрасывайте вместе с бытовыми отходами.

Не производите сбор тлеющей пыли или других материалов, которые могут вызвать возгорание. Не используйте в комбинации с инструментами, вызывающими искрение!



Осторожно! Опасная для здоровья пыль!



Антистатичность с пылеудаляющими аппаратами Festool

2 Составные части инструмента

- [1-1] Нижняя часть сепаратора СТ-VA
- [1-2] Верхняя часть сепаратора СТ-VA
- [1-3] Розеточный модуль с удлинительным кабелем 1,10 м ^[22]
- [1-4] Контейнер с крышкой
- [1-5] Соединительный шланг 0,75 м

3 Указания по технике безопасности



ОСТОРОЖНО! Прочтите все указания по технике безопасности и инструкции.

Неточное соблюдение указаний может стать причиной удара электрическим током, пожара и/или серьезных травм.

Сохраняйте все указания по технике безопасности и инструкции для следующего пользователя.

- Соблюдайте все указания по технике безопасности в руководстве по эксплуатации Вашего пылеудаляющего аппарата.
- **Осторожно!** Устройство может содержать опасную для здоровья пыль. Поручайте обслуживание, опорожнение и замену фильтра только авторизованным специалистам, имеющим подходящее снаряжение.
- **Взрыво- и пожароопасность! Не допускайте всасывания:**
 - искр или горячей пыли;
 - горючих или взрывоопасных материалов (например, магния, алюминия, бензина, разбавителей, за исключением древесины);
 - едких веществ (напр. кислоты, щелочей, растворителей);
 - химически реактивных веществ, вступающих в реакцию с выделением тепла, образованием кислоты/щёлочи, газов и т. д. (напр. реактивные 2-компонентные материалы, алюминий и вода).
- Соблюдайте национальные правила техники безопасности и данные изготовителя материала!

[22] не входит в комплект поставки

- Пользуйтесь антистатическим всасывающим шлангом! Он снижает опасность статической электризации.
- Используйте розетку на устройстве только для указанной цели!
- Регулярно проверяйте вилку и кабель во избежание возможных повреждений. В случае повреждения замену вилки и кабеля выполняйте только в авторизованной мастерской Сервисной службы.
- При работе с пылью классов М и L используйте мешок-пылесборник.
- Обеспечьте достаточную вентиляцию.
- Соблюдайте национальные предписания по перевозке и правила крепления грузов в автомобильном транспорте.
- Древесная пыль способна образовывать с воздухом пожаро- и взрывоопасные смеси. Никогда не оставляйте древесную пыль без присмотра в помещениях или в автомобиле.
- Утилизируйте мусор в безопасном в пожарном отношении месте. Соблюдайте национальные предписания по утилизации.

4 Применение по назначению

Сепаратор для крупных фракций предназначен для

- сбора крупных частиц пыли размером до 30 мм;
- всасывания жидкостей,
- работы с пылеудаляющими аппаратами Festool CTL xx, СТМ xx, СТ xx, **не** для работы с аппаратами Festool СТН xx и СТ xx/B22.
- работы с пылесосами других производителей, оснащёнными антистатической функцией, **не** предназначен для классов пыли М и Н.



Ответственность за использование не по назначению несёт пользователь.

5 Технические данные

Сепаратор для крупных фракций

Масса сепаратора СТ-VA 4,8 кг

Масса контейнера с крышкой 2,1 кг

Размеры сепаратора СТ-VA (ДхШхВ) 396x296x321 мм

Сепаратор для крупных фракций

Размеры сепаратора СТ-VA с контейнером (ДхШхВ) 396x296x515 мм

Макс. объём контейнера 20 л

6 Устройство/подготовка к работе



ПРЕДУПРЕЖДЕНИЕ

Поражение электрическим током при отсутствии заземления

Опасность травмирования

- ▶ Пылеудаляющие аппараты Festool и защитные провода имеют заземление.
- ▶ Перед использованием изделий сторонних фирм проверяйте наличие заземления.
- ▶ Не используйте пылеудаляющие аппараты без защитного провода!
- ▶ Поставьте сепаратор СТ-VA на пылеудаляющий аппарат [2].
- ▶ Соедините сепаратор СТ-VA с пылеудаляющим аппаратом, повернув замок T-Loc [2-1].
- ⓘ В зависимости от модели соединение выполняется с помощью замка T-Loc или задвижек, см. руководство по эксплуатации аппарата.
- ▶ Раскройте чёрные зажимы [3-1], чтобы открыть сепаратор СТ-VA.
- ▶ Снимите верхнюю часть сепаратора СТ-VA [3-2].
- ▶ Выньте всасывающий шланг [3-3].
- ▶ Установите верхнюю часть сепаратора СТ-VA [3-2] на нижнюю [3-4]. Защёлкните чёрные зажимы [3-1].
- ▶ Вставьте концы соединительного шланга [4-1] в сепаратор СТ-VA и пылеудаляющий аппарат.
- ▶ Подсоедините всасывающий шланг [4-2] к сепаратору СТ-VA.

7 Порядок работы с сепаратором для крупных фракций



ПРЕДУПРЕЖДЕНИЕ

Опасная для здоровья пыль

Травмирование дыхательных путей

- ▶ Пользуйтесь мешком-пылесборником!
- ▶ Используйте респиратор!

7.1 Установка мешка-пылесборника в контейнер [5]

- ▶ ❷ Загните край мешка-пылесборника и выпустите из-под него воздух (см. указание на мешке-пылесборнике).
- ▶ ❸, ❹ Насадите крышку так, чтобы край мешка-пылесборника можно было вытянуть вверх.
- ▶ Снимите крышку и поставьте контейнер в открытую нижнюю часть сепаратора СТ-VA.
- ▶ Защёлкните чёрные зажимы с обеих сторон. Проследите, чтобы зажимы не порвали мешок-пылесборник.

7.2 Вынимание мешка-пылесборника из контейнера [6]

- ▶ ❷ Откачайте остатки воздуха из заполненного мешка-пылесборника.
- ▶ ❸ Туго скрутите верхний край мешка-пылесборника.
- ▶ ❹ Перетяните скрученный верхний край резинкой.
- ▶ ❺ Закройте крышкой.

7.3 Смена контейнера в процессе работы [7]

- ▶ Раскройте чёрные зажимы [7-1].
- ▶ Снимите верхнюю часть сепаратора СТ-VA [7-2] и установите на новый контейнер [7-3].
- ▶ Защёлкните чёрные зажимы [7-1].
- ▶ Вынимание мешка-пылесборника из контейнера, см. раздел 7.2.
- ▶ Выньте контейнер из нижней части сепаратора СТ-VA.
- ▶ ❶ - ❹ Вставьте новый контейнер в нижнюю часть сепаратора СТ-VA.

Система готова к работе.

7.4 Контроль объёмного расхода (только класс пыли М)

По соображениям безопасности при падении скорости потока воздуха во всасывающем шланге ниже 20 м/с, раздаётся предупреждающий сигнал.

- ❶ В табличке на сепараторе указан диаметр подсоединяемого всасывающего шланга в зависимости от минимально необходимой интенсивности потока воздуха. При недостижении указанной интенсивности на пылеудаляющем аппарате раздаётся предупреждающий сигнал.*

Ниже указаны рекомендуемые параметры шланга при работе с пылеудаляющими аппаратами Festool:

| max. Ø | L | \dot{V} min | M |
|--------|-------|----------------------|----|
| 27 mm | 3,5 m | 41 m ³ /h | 32 |
| 32 mm | 3,5 m | 58 m ³ /h | 36 |
| 36 mm | 3,5 m | 73 m ³ /h | 42 |

* только в моделях СТ АС для стран ЕС

8 Транспортировка

Возможность перевозки без опасности загрязнения пылью [8]:

- ▶ Отсоедините шланг [8-1] от пылеудаляющего аппарата.
- ▶ Вставьте свободный конец в свободное отверстие [8-2] на сепараторе СТ-VA.
- ▶ Соедините между собой концы всасывающего шланга [8-3].
- ▶ Смотайте всасывающий шланг.
- ▶ Закройте отверстие на пылеудаляющем аппарате пробкой [8-4].

- ❶ Можно устанавливать друг на друга до 3 заполненных контейнеров.



Соблюдайте национальные предписания по креплению грузов!

9 Обслуживание и чистка



ПРЕДУПРЕЖДЕНИЕ

Опасная для здоровья пыль

Травмирование дыхательных путей

- ▶ Перед тем как выносить пылеудаляющий аппарат из загрязнённой зоны, полностью очищайте его и оснастку (внутри и снаружи) с помощью пылесоса и тряпки.
- ▶ Детали, которые невозможно очистить полностью, следует перевозить в герметичной пластиковой упаковке.
- ▶ Используйте респиратор!



Сервисное обслуживание и ремонт

должны выполняться только специалистами фирмы-изготовителя или в сервисной мастерской. Адрес ближайшей мастерской см. на: www.festool.ru/сервис



Используйте только оригинальные запасные части Festool! № для заказа на: www.festool.ru/сервис

Очистка сепаратора для крупных фракций [9]

- ▶ Откройте замок T-Loc на верхней части сепаратора CT-VA.
- ▶ Перед чисткой снимите розеточный модуль [10-3].
- ▶ Выньте детали циклона из верхней части CT-VA.
- ▶ Промойте детали в слабом щелочном растворе до 70 °C и просушите.
- ▶ Вставьте нижнюю деталь [9-1] в горизонтальном положении
- ▶ Вставьте верхнюю деталь [9-2], обращая внимание на фиксирующий выступ с правой стороны! Он должен зафиксироваться
- ▶ Вставьте всасывающий патрубок [9-3] в горизонтальном положении.
- ▶ Установите розеточный модуль [10-3].
- ▶ Закройте верхнюю часть сепаратора CT-VA.
- ▶ Закройте замок T-Loc
- ▶ Вставьте соединительный шланг и подсоедините его к пылеудаляющему аппарату.

Система готова к работе.

10 Оснастка

Номера для заказа оснастки и фильтров можно найти в каталоге Festool и на сайте www.festool.ru.



Используйте розеточный модуль только с сепаратором CT-VA!

Установка розеточного модуля [10]

- ▶ Выньте заглушку [10-1].
- ▶ Вставьте заглушку в предусмотренное для неё гнездо [10-4].
- ▶ Осмотрите розетку на отсутствие повреждений.
- ▶ Установите розеточный модуль [10-3].
- ▶ Подсоедините удлинительный кабель [10-2] к пылеудаляющему аппарату.
- ▶ Соедините удлинительный кабель и соединительный шланг прилагаемыми «липучками».
- ▶ Вставьте вилку электроинструмента в розеточный модуль.

Розеточный модуль на сепараторе CT-VA сопряжён с устройством автоматического включения пылеудаляющего аппарата.

Система готова к работе.

11 Окружающая среда



Не выбрасывайте инструмент вместе с бытовыми отходами! Обеспечьте экологически безопасную утилизацию

инструментов, оснастки и упаковки. Соблюдайте действующие национальные предписания.

Информация по директиве REACH:

www.festool.com/reach

Obsah

| | | |
|----|--------------------------------------|----|
| 1 | Symboly..... | 96 |
| 2 | Prvky prístroja..... | 96 |
| 3 | Bezpečnostné upozornenia..... | 96 |
| 4 | Používanie v súlade s určením..... | 97 |
| 5 | Technické údaje..... | 97 |
| 6 | Montáž/vedenie do prevádzky..... | 97 |
| 7 | Práca s predradeným odlučovačom..... | 97 |
| 8 | Preprava..... | 98 |
| 9 | Údržba a čistenie..... | 98 |
| 10 | Príslušenstvo..... | 98 |
| 11 | Životné prostredie..... | 99 |

1 Symboly

Varovanie pred všeobecným nebezpečenstvom



Varovanie pred zásahom elektrickým prúdom



Prečítajte si návod na obsluhu, bezpečnostné upozornenia!



Noste prostriedky na ochranu dýchacích ciest!



Tip, upozornenie



Inštrukcie



Nevyhadzujte do domového odpadu.



Nezachytávajúce rozpálený prach a iné zápalné zdroje. Nepoužívajte v spojení so strojmi, ktoré sú zdrojom iskrenia!



Varovanie pred zdravím škodlivým prachom!



Antistatika s mobilnými vysávačmi Festool

2 Prvky prístroja

[1-1] Dolná časť modulu CT-VA

[1-2] Horná časť modulu CT-VA

[1-3] Zásuvkový modul s predlžovacím káblom 1,10 m ^[23]

[1-4] Kontajner s vekom

[1-5] Spájacia hadica 0,75 m

3 Bezpečnostné upozornenia

VAROVANIE! Prečítajte si všetky bezpečnostné upozornenia a pokyny. Nedodržanie bezpečnostných upozornení a pokynov môže zapríčiniť úraz elektrickým prúdom, požiar a/alebo ťažké zranenia.

Odložte si všetky bezpečnostné upozornenia a pokyny, aby ste ich mohli aj v budúcnosti použiť.

- Dodržiavajte všetky bezpečnostné upozornenia a pokyny v návode na prevádzku príslušného mobilného vysávača.
- **Varovanie!** Zariadenie môže obsahovať zdravie škodlivý prach. Údržbu, vyprázdnenie a výmenu filtra môžu vykonávať len autorizovaní odborníci s vhodnou ochrannou výbavou.
- **Nebezpečenstvo explózie a požiaru: Nevyšávajte:**
 - iskry alebo horúci prach;
 - horľavé alebo výbušné látky (napr. horčík, hliník, benzín, riedidlá – s výnimkou dreva);
 - agresívne látky (napr. kyseliny, lúhy, rozpúšťadlá);
 - chemicky reaktívne látky, ktoré vedú k vzniku tepla, kyselín/zásad, plynov atď. (napr. reaktívne dvojzložkové materiály, hliník a voda).
- Dodržiavajte národné bezpečnostné predpisy a údaje výrobcu materiálov!
- Použite antistatickú hadicu! Je tak možné znížiť elektrický náboj.
- Zásuvku na náradí používajte len na uvedený účel!
- Pravidelne kontrolujte zástrčku a kábel, aby ste zabránili ohrozeniu. V prípade poškodenia ich dajte vymeniť v autorizovanom zákazníckom servise.
- Pri vysávaní prachu M a L používajte vrečko na prach.
- Postarajte sa o dostatočné vetranie.
- Dodržiavajte národné bezpečnostné predpisy a predpisy na zaistenie nákladu pri preprave vo vozidlách.
- Zmesi dreveného prachu môžu byť horľavé a výbušné. Nikdy nenechávajte drevený prach bez dohľadu v budove alebo vozidle.

[23] nie je súčasťou dodávky

- Zlikvidujte odpad na mieste bezpečnom z hľadiska požiaru. Dodržiavajte platné národné predpisy na likvidáciu.

4 Používanie v súlade s určením

Predradený odlučovač je vhodný na

- nasávanie a odsávanie hrubého prachu do max. 30 mm.
- Vysávanie kvapalín.
- Používanie s mobilnými vysávačmi Festool CTL xx, CTM xx, CT xx, **nepoužívajte** s mobilnými vysávačmi Festool CTH xx a CT xx/B22.
- Používanie s mobilnými vysávačmi iných výrobcov s antistatickou funkciou, **nie** pre triedy prachu M a H.



Za používanie, ktoré nie je v súlade s určením, ručí používateľ.

5 Technické údaje

Predradený odlučovač

Hmotnosť modulu CT-VA 4,8 kg

Hmotnosť kontajnera s vekom 2,1 kg

Rozmery modulu CT-VA (d x š x v) 396 x 296 x 321 mm

Rozmery modulu CT-VA s kontajnerom (d x š x v) 396 x 296 x 515 mm

Max. objem kontajnera 20 l

6 Montáž/vedenie do prevádzky



VAROVANIE

Zásah elektrickým prúdom následkom absencie uzemnenia

Nebezpečenstvo poranenia

- Mobilné vysávače a ochranné vodiče Festool majú uzemnenie.
- Pri použití výrobkov iných výrobcov skontrolujte uzemnenie.
- Nepoužívajte s mobilnými vysávačmi bez ochranného vodiča!

- Nasadte modul CT-VA na mobilný vysávač [2].
- Modul CT-VA spojte s mobilným vysávačom otočením T-Loc [2-1].

ⓘ V závislosti od mobilného vysávača spojte pomocou T-Loc alebo posuvných uzáverov.

- Na otvorenie modulu CT-VA otvorte čierne uzavieracie spony [3-1].
- Odoberte modul CT-VA [3-2].
- Vyberte odsávaciu hadicu [3-3].
- Hornú časť modulu CT-VA [3-2] nasadte na dolnú časť modulu CT-VA [3-4]. Zatvorte čierne uzavieracie spony [3-1].
- Spájaciu hadicu [4-1] zasuňte do modulu CT-VA a mobilného vysávača.
- Zasuňte odsávaciu hadicu [4-2] do modulu CT-VA.

7 Práca s predradeným odlučovačom



VAROVANIE

Prach ohrozujúci zdravie

Hrozí poškodenie dýchacích ciest

- Používajte vrečko na prach!
- Používajte ochranu dýchacích ciest!

7.1 Vrečko na prach vložte do kontajnera. [5]

- ② Vrečko na prach zahnite a vytlačte z neho vzduch (pozri potlač na vrečko na prach).
- ③, ④ Nasadte veko, aby ste mohli vrečko na prach znova zvonka vysunúť nahor.
- Odoberte veko a kontajner položte do otvorenej dolnej časti modulu CT-VA.
- Zatvorte čierne uzavieracie spony na oboch stranách. Dbajte na to, aby sa vrečko na prach nepoškodilo uzavieracími sponami.

7.2 Vybratie vrečka na prach z kontajnera [6]

- ② Zvyšný vzduch odsajte z plného vrečka na prach.
- ③ Otvor vrečka na prach tesne zakrúťte.
- ④ Zakrútený otvor vrečka na prach utesnite páskou.
- ⑤ Nasadte veko.

7.3 Výmena kontajnera v prevádzke [7]

- Uvoľnite čierne uzavieracie spony [7-1].
- Hornú časť modulu CT-VA [7-2] odoberte a umiestnite na nový kontajner [7-3].
- Zatvorte čierne uzavieracie spony [7-1].
- Vybratie vrečka na prach z kontajnera, pozri kapitolu 7.2 .

- ▶ Kontajner vyberte z dolnej časti modulu CT-VA.
- ▶ **1** - **4** Nový kontajner nasadíte na dolnú časť modulu CT-VA.

System je pripravený na použitie.

7.4 Sledovanie objemového prietoku (len trieda M)

Ak rýchlosť vzduchu v sacej hadici klesne pod 20 m/s, z bezpečnostných dôvodov zaznie akustický varovný signál.

- i** Tabuľka na predradenom odsávači vysvetľuje túto súvislosť pre minimálne potrebný objem odsávania príslušného priemeru hadice. Ak sa nedosahuje príslušný objem odsávania, zaznie varovný signál na mobilnom vysávači.*

Pre mobilné vysávače Festool odporúčame prispôbenie nastavenia hadice:

| max. Ø | L | V _{min} | M |
|--------|-------|----------------------|----|
| 27 mm | 3,5 m | 41 m ³ /h | 32 |
| 32 mm | 3,5 m | 58 m ³ /h | 36 |
| 36 mm | 3,5 m | 73 m ³ /h | 42 |

* len pri EU verziách CT AC

8 Preprava

So systémom je možná bezprašná preprava [8]:

- ▶ Rozpojte mobilný vysávač a spájaciu hadicu **[8-1]**.
- ▶ Voľný koniec vsuňte do sacieho otvoru **[8-2]** na module CT-VA.
- ▶ Konce odsávacej hadice **[8-3]** spojte.
- ▶ Odsávaciu hadicu oviňte.
- ▶ Mobilný vysávač príp. zatvorte **[8-4]** upchávkou.

- i** Na seba uložte max. 3 plné kontajnery.

! Dodržiavajte platné národné predpisy na zaistenie nákladu!

9 Údržba a čistenie



VAROVANIE

Prach ohrozujúci zdravie

Hrozí poškodenie dýchacích ciest

- ▶ Mobilný vysávač a všetko príslušenstvo vysajte a kompletne poutierajte (zvnútra a zvonku), prv než ho odložíte zo znečistenej oblasti.
- ▶ Časti, ktoré sa nedajú celé vyčistiť, sa musia pred prepravou vzduchotesne uzavrieť do plastového vrečka.
- ▶ Používajte ochranu dýchacích ciest!



Zákaznícky servis a opravy len od výrobcu alebo servisných dielní. Adresa najbližšieho servisného stredu: www.festool.sk/servis



Používajte len originálne náhradné súčiastky Festool! Obj. č. na: www.festool.sk/servis

Čistenie predradeného odlučovača [9]

- ▶ Otvorte hornú časť modulu CT-VA pomocou T-Loc.
- ▶ Zásuvkový modul **[10-3]** pred čistením vyberte.
- ▶ Časti cyklónu vyberte z hornej časti modulu CT-VA.
- ▶ Vyčistite ich v jemnom mydlovom roztoku do 70 °C a nechajte vyschnúť.
- ▶ Dolnú časť cyklónu **[9-1]** vodorovne vložte
- ▶ Vložte hornú časť **[9-2]**, dávajte pozor na západku na pravej strane! Západku správne umiestnite
- ▶ Odsávacie koleno **[9-3]** vodorovne vložte.
- ▶ Vložte zásuvkový modul **[10-3]**.
- ▶ Hornú časť modulu CT-VA zatvorte.
- ▶ Zatvorte T-Loc
- ▶ Vložte spájaciu hadicu a spojte s mobilným vysávačom.

System je pripravený na použitie.

10 Príslušenstvo

Objednávacie čísla pre príslušenstvo a filtre nájdete vo vašom katalógu Festool alebo na internete na „www.festool.sk“.



Zásuvkový modul používajte len s modulom CT-VA!

Používanie zásuvkového modulu [10]

- ▶ Odstráňte prílošku **[10-1]**.

- ▶ Prílošku vložte do určeného odkladacieho priestoru **[10-4]**.
- ▶ Zraková kontrola, či zásuvka nie je poškodená.
- ▶ Vložte zásuvkový modul **[10-3]**.
- ▶ Zasuňte predlžovací kábel **[10-2]** do mobilného vysávača.
- ▶ Predlžovací kábel a spájaciu hadicu spojte priloženými suchými zipsami.
- ▶ Pripojte elektrické náradie k zásuvkovému modulu.

Zásuvkový modul na module CT-VA je spojený s automatickým zapínaním mobilného vysávača. Systém je pripravený na použitie.

11 Životné prostredie



Náradie nevyhadzujte do domáceho odpadu! Náradie, príslušenstvo a obaly sa odovzdajte na ekologickú recykláciu.

Dodržiavajte platné národné predpisy.

Informácie o REACH: www.festool.com/reach

Vsebina

| | | |
|----|---------------------------------------|-----|
| 1 | Simboli..... | 100 |
| 2 | Elementi orodja..... | 100 |
| 3 | Varnostna opozorila..... | 100 |
| 4 | Namenska uporaba..... | 101 |
| 5 | Tehnični podatki..... | 101 |
| 6 | Sestava/priprava na uporabo..... | 101 |
| 7 | Dela s predhodnim izločevalnikom..... | 101 |
| 8 | Transport..... | 102 |
| 9 | Vzdrževanje in čiščenje..... | 102 |
| 10 | Pribor..... | 102 |
| 11 | Okolje..... | 103 |

1 Simboli

Opozorilo za splošno nevarnost



Opozorilo pred električnim udarom



Preberite varnostna opozorila in navodila za uporabo!



Uporablajte masko za zaščito dihal!



Napotek, nasvet



Navodila



Ne mečite v gospodinjske odpadke.



Ne sesajte žarečega prahu ali drugih snovi, ki se lahko vnamejo. Ne uporabljajte skupaj z orodji, ki povzročajo iskrenje!



Opozorilo pred zdravju škodljivim prahom!



Antistatika pri mobilnih sesalnikih Festool

2 Elementi orodja

- [1-1]** Spodnji del modula CT-VA
- [1-2]** Zgornji del modula CT-VA
- [1-3]** Modul vtičnice s podaljškom 1,10 m ^[24]
- [1-4]** Zbiralnik s pokrovom
- [1-5]** Povezovalna cev 0,75 m

3 Varnostna opozorila

OPOZORILO! Preberite vse varnostna opozorila in navodila. Če varnostnih opozoril in navodil ne upoštevate, lahko pride do električnega udara, požara in/ali težkih telesnih poškodb.

Vsa varnostna opozorila in navodila shranite za prihodnjo uporabo.

- Upoštevajte varnostna opozorila in napotke v navodilih za uporabo mobilnega sesalnika, ki ga uporabljate.
- **Opozorilo!** Naprava lahko vsebuje prah, ki ogroža zdravje. Vzdrževanje, praznjenje in menjavo filtrov smejo izvajati samo pooblašteni strokovnjaki ob uporabi ustrezne zaščitne opreme.
- **Nevarnost požara in eksplozije: ne sesajte:**
 - iskric ali vročega prahu;
 - vnetljivih ali eksplozivnih sredstev (npr. magnezija, aluminija, bencina, raztopin – z izjemo lesa);
 - agresivnih sredstev (npr. kislin, lužnic, topil);
 - kemijskih reaktivnih sredstev, ki povzročajo nastanek toplote, kislin/baz, plinov itd. (npr. reaktivni materiali 2K, aluminij in voda).
- Upoštevajte nacionalne varnostne predpise in navedbe proizvajalca materiala!
- Uporabite antistatično cev za odsesavanje! Tako je mogoče zmanjšati električno polnjenje.
- Vtičnico na orodju uporabljajte le v namene, navedene v navodilih!
- Redno preverjajte vtič in kabel, da se izognete nevarnostim. V primeru poškodb jih sme zamenjati izključno pooblaščen servisna delavnica.
- Pri vsesavanju prahu razreda M in L uporabite vrečo za zbiranje prahu.
- Poskrbite za zadostno prezračevanje.
- Upoštevajte nacionalne varnostne predpise ter zavarovanje tovora pri transportu v vozilih.
- Mešanice lesenega prahu so lahko gorljive in eksplozivne. Lesenega prahu nikoli ne puščajte nenadzorovanega v stavbi ali vozilu.
- Odpadke odstranite na požarno varnem mestu. Upoštevajte nacionalne predpise za odstranjevanje.

[24] ni na voljo v obsegu dobave

4 Namenska uporaba

Predhodni izločevalnik je primeren za

- Vsesavanje in odsesavanje grobega prahu do maks. 30 mm.
- Vsesavanje tekočin.
- Primerno za uporabo z mobilnimi sesalniki Festool CTL xx, CTM xx, CT xx, **ne** uporabljajte z mobilnimi sesalniki Festool CTH xx in CT xx/B22.
- Primerno za uporabo z mobilnimi sesalniki drugih proizvajalcev z antistatičnim delovanjem, **ne** uporabljajte z razredoma prahu M in H.



Vso odgovornost v primeru nenamenske uporabe nosi uporabnik.

5 Tehnični podatki

| | |
|---|----------------|
| Predhodni izločevalnik | |
| Teža modula CT-VA | 4,8 kg |
| Teža zbiralnika s pokrovom | 2,1 kg |
| Mere modula CT-VA (DxŠxV) | 396x296x321 mm |
| Mere modula CT-VA z zbiralnikom (DxŠxV) | 396x296x515 mm |
| maks. vsebina zbiralnika | 20 l |

6 Sestava/priprava na uporabo



OPOZORILO

Električni udar zaradi manjkajoče ozemljitve Nevarnost poškodb

- ▶ Mobilni sesalniki Festool in zaščitni vodniki so ozemljeni.
- ▶ Pred uporabo izdelkov drugih proizvajalcev preverite ozemljitev.
- ▶ Ne uporabljajte z mobilnimi sesalniki brez zaščitnega vodnika!
- ▶ Namestite modul CT-VA na mobilni sesalnik **[2]**.
- ▶ Povežite modul CT-VA z mobilnim sesalnikom tako, da obrnete zaklep T-Loc **[2-1]**.
- ▶ **(i)** Glede na mobilni sesalnik povežite z zaklepom T-Loc ali drsniki, glejte navodila za uporabo posameznega mobilnega sesalnika.
- ▶ Sprostite črne pritrdilne sponke **[3-1]**, da odprete modul CT-VA.

- ▶ Odstranite zgornji del modula CT-VA **[3-2]**.
- ▶ Snemite cev za odsesavanje **[3-3]**.
- ▶ Namestite zgornji del modula CT-VA **[3-2]** na spodnji del modula CT-VA **[3-4]**. Zaprite črne pritrdilne sponke **[3-1]**.
- ▶ Vstavite povezovalno cev do mobilnega sesalnika **[4-1]** na modul CT-VA in mobilni sesalnik.
- ▶ Vstavite cev za odsesavanje **[4-2]** na modul CT-VA.

7 Dela s predhodnim izločevalnikom



OPOZORILO

Zdravju škodljiv prah

Poškodbe dihalnih poti

- ▶ Uporabite vrečo za zbiranje prahu!
- ▶ Nosite masko za zaščito dihal!

7.1 Vstavljanje vreče za zbiranje prahu v zbiralnik [5]

- ▶ **(2)** Vrečo za zbiranje prahu vstavite in iztisnite zrak (glejte napis na vreči za zbiranje prahu).
- ▶ **(3)**, **(4)** Namestite pokrov, da boste lahko vrečo za zbiranje prahu z zunanje strani spet potisnili navzgor.
- ▶ Snemite pokrov in postavite zbiralnik v odprt spodnji del modula CT-VA.
- ▶ Zaprite črne pritrdilne sponke na obeh straneh. Pazite na to, da pritrdilne sponke vreče za zbiranje prahu ne bodo poškodovale.

7.2 Odstranjevanje vreče za zbiranje prahu iz zbiralnika [6]

- ▶ **(2)** Odsesajte preostali zrak iz polne vreče za zbiranje prahu.
- ▶ **(3)** Odprtino vreče za zbiranje prahu tesno zavijte.
- ▶ **(4)** Zavito odprtino vreče za zbiranje prahu zaprite z zategovalnim trakom.
- ▶ **(5)** Namestite pokrov.

7.3 Menjava zbiralnika med delovanjem [7]

- ▶ Sprostite črne pritrdilne sponke **[7-1]**.
- ▶ Snemite zgornji del modula CT-VA **[7-2]** in ga namestite na novi zbiralnik **[7-3]**.
- ▶ Zaprite črne pritrdilne sponke **[7-1]**.
- ▶ Odstranjevanje vreče za zbiranje prahu iz zbiralnika, glejte poglavje 7.2.
- ▶ Odstranite zbiralnik iz spodnjega dela modula CT-VA.

- ▶ **1** - **4** Namestite nov zbiralnik na spodnji del modula CT-VA.

Sistem je pripravljen na uporabo.

7.4 Nadzor volumenskega pretoka (samo razred prahu M)

Če pade hitrost zraka v sesalni cevi pod 20 m/s, se iz varnostnih razlogov oglasi akustični opozorilni signal.

- ⓘ V preglednici na predhodnem izločevalniku so prikazane vrednosti za zahtevan minimalni odsesovalni volumen za posamezen premer cevi. Če je odsesovalni volumen prenizek, se na mobilnem sesalniku zasliši opozorilni signal.*

Za mobilne sesalnike Festool priporočamo prilagoditev nastavitve cevi:

| max. Ø | L | \dot{V}_{\min} | M |
|--------|-------|----------------------|----|
| 27 mm | 3,5 m | 41 m ³ /h | 32 |
| 32 mm | 3,5 m | 58 m ³ /h | 36 |
| 36 mm | 3,5 m | 73 m ³ /h | 42 |

*samo pri različicah EU pri CT AC

8 Transport

S sistemom lahko izvedete transport brez prahu [8]:

- ▶ Odklopite povezovalno cev z mobilnega sesalnika **[8-1]**.
- ▶ Vstavite prosti konec v prosto vsesovalno odprtino **[8-2]** na modulu CT-VA.
- ▶ Zaprite cev za odsesavanje **[8-3]** tako, da jo potisnete samo vase.
- ▶ Navijte cev za odsesavanje.
- ▶ Mobilni sesalnik po potrebi zaprite z zapiralnim čepom **[8-4]**.

- ⓘ Postavite največ 3 polne zbiralnike enega na drugega.

- ⚠ Upoštevajte nacionalne predpise za zavarovanje tovora!

9 Vzdrževanje in čiščenje



OPOZORILO

Zdravju škodljiv prah

Poškodbe dihalnih poti

- ▶ Preden ga odstranite iz onesnaženega območja, mobilni sesalnik z vsem priborom posejajte in obrišite (znotraj in zunaj) vso umazanijo.
- ▶ Dele, ki jih ni mogoče popolnoma očistiti, med transportom zaprite v nepredušno plastično vrečko.
- ▶ Nosite masko za zaščito dihal!



Poprodajne storitve in popravila

lahko opravi le proizvajalec ali servisna delavnica. Najbližji naslov lahko poiščete na strani: www.festool.com/service



Uporabljajte samo originalne nadomestne dele Festool! Kataloške št. najdete na: www.festool.com/service

Čiščenje prehodnega izločevalnika [9]

- ▶ Odprite zgornji del modula CT-VA z zaklepom T-Loc.
- ▶ Pred čiščenjem odstranite modul vtičnice **[10-3]**.
- ▶ Odstranite ciklonske dele iz zgornjega dela modula CT-VA.
- ▶ Dele z rahlim luženjem očistite do 70 °C in jih pustite, da se posušijo.
- ▶ Vstavljanje spodnjega ciklonskega dela **[9-1]** vodoravno
- ▶ Vstavite zgornji ciklonski del **[9-2]**, pri tem pazite na zaskočni jezik na desni strani! Pravilna namestitev zaskočnega jezika
- ▶ Vstavite nastavek za odsesavanje **[9-3]** vodoravno.
- ▶ Vstavite modul vtičnice **[10-3]**.
- ▶ Zaprite zgornji del modula CT-VA.
- ▶ Zapiranje zaklepa T-Loc
- ▶ Vstavite povezovalno cev in jo povežite z mobilnim sesalnikom.

Sistem je pripravljen na uporabo.

10 Pribor

Kataloške številke pribora in filtrov najdete v katalogu Festool ali na spletni strani „www.festool.com“.



Modul vtičnice uporabite samo skupaj z modulom CT-VA!

Vstavite modul vtičnice [10]

- ▶ Odstranite jezik [10-1].
- ▶ Jezik vstavite v za to predvideno mesto za shranjevanje [10-4].
- ▶ Vizualna kontrola pomanjkljivosti na vtičnici.
- ▶ Vstavite modul vtičnice [10-3].
- ▶ Vstavite podaljšek [10-2] na mobilni sesalnik.
- ▶ Združite podaljšek in povezovalno cev s priloženima sprijemnima trakovoma.
- ▶ Priključite električno orodje na modul vtičnice.

Modul vtičnice na modulu CT-VA je povezano z sistemom za vklop mobilnega sesalnika.

Sistem je pripravljen na uporabo.

11 Okolje

Orodja ne mečite med gospodinjske odpadke! Orodje, pribor in embalažo oddajte v okolju prijazno recikliranje.

Upoštevajte veljavne državne predpise.

Informacije REACH: www.festool.com/reach

Sadržaj

| | | |
|----|---------------------------------|-----|
| 1 | Simboli..... | 104 |
| 2 | Komponente uređaja..... | 104 |
| 3 | Sigurnosne napomene..... | 104 |
| 4 | Namenska upotreba..... | 105 |
| 5 | Tehnički podaci..... | 105 |
| 6 | Instalacija/puštanje u rad..... | 105 |
| 7 | Rad sa pred separatorom..... | 105 |
| 8 | Transport..... | 106 |
| 9 | Održavanje i čišćenje..... | 106 |
| 10 | Pribor..... | 106 |
| 11 | Životna sredina..... | 107 |

1 Simboli



Upozorenje na opštu opasnost



Upozorenje na električni udar



Uputstvo za upotrebu, pročitajte sigurnosne napomene!



Nosite respiratornu zaštitu!



Savet, napomena



Uputstvo za rukovanje



Ne bacajte u kućni otpad.



Ne prikupljajte užarenu prašinu ili druge izvore paljenja. Ne koristite u vezi sa mašinama koje varnice!



Upozorenje na prašinu koja je štetna po zdravlje!



Antistatika Festool mobilnih usisivača

2 Komponente uređaja

- [1-1]** donji deo CT-VA modula
- [1-2]** gornji deo CT-VA modula
- [1-3]** modul utičnice da produžnim kablom 1,10 m ^[25]
- [1-4]** kontejner sa poklopcem
- [1-5]** priključno crevo 0,75 m

3 Sigurnosne napomene



UPOZORENJE! Pročitajte sve sigurnosne napomene i uputstva. Propusti do kojih može doći usled nepridržavanja sigurnosnih napomena i uputstava mogu uzrokovati električni udar, požar i/ili teške povrede.

Čuvajte sve sigurnosne napomene i uputstva za buduće korišćenje.

- Pridržavajte se bezbednosnih napomena i uputstava u uputstvu za upotrebu vašeg mobilnog usisivača.
- **Upozorenje!** Uređaj može da sadrži prašinu opasnu po zdravlje. Održavanje, pražnjenje i zamenu filtera sme da vrše samo ovlašćeni stručnjaci sa prikladnom zaštitnom opremom.
- **Opasnost od eksplozije i požara:Ne usisavajte:**
 - varnice ili vrelu prašinu;
 - zapaljive ili eksplozivne materije (npr. magnezijum, aluminijum, benzin, razređivač - sa izuzetkom drveta);
 - agresivne materije (npr. kiseline, baze, rastvarači);
 - hemijski reaktivne materije, koje vode do nastajanja toplote, kiselina/baza, gasova itd. (npr. reaktivni 2K materijali, aluminijum i voda).
- Obratite pažnju na nacionalne sigurnosne propise kao i podatke proizvođača materijala!
- Koristite antistatičko usisno crevo! Time se može smanjiti električno punjenje.
- Koristite utičnicu na uređaju samo za navedenu svrhu!
- Redovno proveravajte utičnicu i kabl, kako bi se izbegla opasnost. Ako su oštećeni, mogu biti zamenjeni samo od strane ovlašćene servisne radionice.
- Prilikom usisavanja prašine klase M i L koristite vreću za prašinu.
- Pobrinite se za dovoljno provetravanje.
- Pridržavajte se nacionalnih sigurnosnih propisa i obratite pažnju na bezbednost tereta prilikom transporta u vozilima.
- Mešavine prašine od drveta mogu biti zapaljive i eksplozivne. Nikada ne ostavljajte prašinu od drveta bez nadzora u zgradi ili u vozilu.
- Odložite otpad na otpadno mesto otporno na vatru. Odlazite otpad u skladu sa nacionalnim propisima.

[25] ne nalazi se u obimu isporuke

4 Namenska upotreba

Pred separator prikladan za

- Usisavanje krupne prašine do maks. 30 mm.
- Usisavanje tečnosti.
- Festool mobilne usisivače CTL xx, CTM xx, CT xx, **ne** koristite sa Festool mobilnim usisivačima CTH xx und CT xx/B22.
- Mobilne usisivače drugih proizvođača sa antistatičkom funkcijom **ne** koristite za M i H klase prašine.



Korisnik je odgovoran u slučaju nepravilnog korišćenja.

5 Tehnički podaci

| Pred separator | |
|--|----------------|
| Težina CT-VA modul | 4,8 kg |
| Težina kontejner sa poklopcem | 2,1 kg |
| Dimenzije CT-VA modul (VxŠxD) | 396x296x321 mm |
| Dimenzije CT-VA modul sa kontejnerom (VxŠxD) | 396x296x515 mm |
| maks. sadržaj kontejnera | 20 l |

6 Instalacija/puštanje u rad



UPOZORENJE

Strujni udar jer nema uzemljenja

Opasnost od povreda

- ▶ Za Festool mobilne usisivače i zaštitne provodnike je obezbeđeno uzemljenje.
- ▶ Pre upotrebe nepoznatih proizvoda proverite uzemljenje.
- ▶ Ne koristite mobilni usisivač bez zaštitnog provodnika!
- ▶ Postavite CT-VA modul na mobilni usisivač **[2]**.
- ▶ Povežite CT-VA modul sa mobilnim usisivačem okretanjem T-Loc-a **[2-1]**.
- ⓘ Zavisno od mobilnog usisivača povežite sa T-Loc-om ili klizačima, pogledajte uputstvo za upotrebu odgovarajućeg mobilnog usisivača.
- ▶ Otpustite crne stezaljke za zatvaranje **[3-1]** da biste otvorili CT-VA modul.
- ▶ Skinite gornji deo CT-VA modula **[3-2]**
- ▶ Skinite usisno crevo **[3-3]**.

- ▶ Gornji deo CT-VA modula postavite **[3-2]** na donji deo CT-VA modula **[3-4]**. Zatvorite crne stezaljke za zatvaranje **[3-1]**.
- ▶ Priključno crevo mobilnog usisivača **[4-1]** utaknite u CT-VA modul i u mobilni usisivač.
- ▶ Usisno crevo **[4-2]** utaknite u CT-VA modul.

7 Rad sa pred separatorom



UPOZORENJE

Prašina koja ugrožava zdravlje

Povreda disajnih puteva

- ▶ Koristite vreću za prašinu!
- ▶ Nosite respiratornu zaštitu!

7.1 Vreću za prašinu postavite u kontejner [5]

- ▶ ② Pritisnite vreću za prašinu da bi vazduh izašao (pogledajte otisak na vreći za prašinu).
- ▶ ③, ④ Postavite poklopac, kako biste mogli da izvučete vreću za prašinu sa spoljašnje strane.
- ▶ Skinite poklopac i postavite kontejner u otvoreni donji deo CT-VA modula.
- ▶ Zatvorite sa obe strane crne stezaljke za zatvaranje. Pazite da se vreća za prašinu ne ošteti stezaljkama za zatvaranje.

7.2 Izvadite vreću za prašinu iz kontejnera [6]

- ▶ ② Usisajte preostali vazduh iz pune vreće za prašinu.
- ▶ ③ Otvor vreće za prašinu pričvrstite.
- ▶ ④ Pričvršćeni otvor vreće za prašinu zatvorite lastiš trakom.
- ▶ ⑤ Postavite poklopac.

7.3 Zamena kontejnera tokom režima rada [7]

- ▶ Otpustite crne stezaljke za zatvaranje **[7-1]**.
- ▶ Skinite gornji deo CT-VA modula **[7-2]** i postavite ga novi kontejner **[7-3]**.
- ▶ Zatvorite crne stezaljke za zatvaranje **[7-1]**.
- ▶ Izvadite vreću za prašinu iz kontejnera, pogledajte poglavlje 7.2.
- ▶ Izvadite kontejner iz donjeg dela CT-VA modula.
- ▶ ① - ④ Postavite novi kontejner na donji deo CT-VA modula.

Sistem je spreman za upotrebu.

7.4 Nadzor zapreminskog protoka (samo klasa prašine M)

Ukoliko brzina vazduha u usisnom crevu padne ispod 20 m/s, oglasice se akustični upozoravajući signal iz sigurnosnih razloga.

- i** Tabela na pred separatoru objašnjava ovaj odnos za minimalni usisni volumen prečnika creva koji je neophodan. Ukoliko se dotični usisni volumen ne dosegne, začuje se signal upozorenja na mobilnom usisivaču.*

Za Festool mobilne usisivače preporučujemo da prilagodite podešavanje creva:

| max. Ø | L | \dot{V}_{min} | M |
|--------|-------|----------------------|----|
| 27 mm | 3,5 m | 41 m ³ /h | 32 |
| 32 mm | 3,5 m | 58 m ³ /h | 36 |
| 36 mm | 3,5 m | 73 m ³ /h | 42 |

* samo kod verzija CT AC za EU

8 Transport

Sistem omogućuje transport bez stvaranja prašine [8]:

- Razdvojite mobilni usisivač i priključno crevo **[8-1]**.
- Slobodan kraj utaknite u slobodni usisni otvor **[8-2]** na CT-VA modulu.
- Uvucite usisno crevo **[8-3]**.
- Namotajte usisno crevo.
- Po potrebi, zatvorite mobilni usisivač čepom **[8-4]**.

- i** Maks. 3 puna kontejnera smete da slažete jedan preko drugog.

! Pridržavajte se nacionalnih propisa vezanih za bezbednost tereta!

9 Održavanje i čišćenje



UPOZORENJE

Vrste prašina opasnih po zdravlje

Povreda disajnih puteva

- Potpuno očistite mobilni usisivač i celokupan pribor usisavanjem i brisanjem (unutra i spolja), pre nego što ga uklonite iz zaprljanog područja.
- Delovi, koji nisu potpuno očišćeni, moraju biti zaptiveni u plastičnoj vreći za transport.
- Nosite respiratornu zaštitu!



Korisnički servis i popravka samo od strane proizvođača ili servisnih radionica. Najbliža adresa na: www.festool.com/service



Koristite samo originalne Festool rezervne delove! Br. porudžbenice na: www.festool.com/service

Čišćenje pred separatora [9]

- Otvorite CT-VA gornji deo modula na T-Locu.
- Pre čišćenja skinite modul utičnice **[10-3]**.
- Uklonite delove ciklona iz CT-VA gornjeg dela modula.
- Očistite delove laganim bazama do 70 °C i ostavite ih da se osuše.
- Ubacite donji deo ciklona **[9-1]** horizontalno
- Ubacite gornji deo ciklona **[9-2]**, pazite na istureni deo na desnoj strani! Pravilno postavite istureni deo
- Ubacite usisni kolektor **[9-3]** horizontalno.
- Ubacite modul utičnice **[10-3]**.
- Zatvorite gornji deo modula CT-VA.
- Zatvorite T-Loc
- Ubacite priključno crevo i povežite ga sa mobilnim usisivačem.

Sistem je spreman za upotrebu.

10 Pribor

Brojeve za poručivanje pribora i filtere pronaći ćete u našem Festool katalogu ili na internet stranici „www.festool.com“.



Koristite modul utičnice samo sa CT-VA modulom!

Ubacite modul utičnice [10]

- Uklonite jezičak **[10-1]**.
- Ubacite jezičak za to predviđeni odeljak za odlaganje **[10-4]**.
- Vizuelni pregled nedostataka na utičnici.
- Ubacite modul utičnice **[10-3]**.
- Utaknite produžni kabl **[10-2]** na mobilni usisivač.
- Povežite produžni kabl i priključno crevo pomoću priloženih čičak traka.
- Priključite električni alat na modul utičnice.

Modul za utičnice na CT-VA modulu je povezan sa automatskim uključivanjem mobilnog usisivača.

Sistem je spreman za upotrebu.

11 Životna sredina



Ne bacajte uređaj u kućni otpad!

Uređaje, opremu i ambalažu reciklirati na ekološki prihvatljiv način. Osigurajte usaglašenost sa važećim nacionalnim propisima.

Informacije o REACH: www.festool.com/reach

Innehållsförteckning

| | | |
|----|--------------------------------|-----|
| 1 | Symboler..... | 108 |
| 2 | Enhetskomponenter..... | 108 |
| 3 | Säkerhetsanvisningar..... | 108 |
| 4 | Avsedd användning..... | 109 |
| 5 | Tekniska data..... | 109 |
| 6 | Montering/driftstart..... | 109 |
| 7 | Arbeta med föravskiljaren..... | 109 |
| 8 | Transport..... | 110 |
| 9 | Underhåll och rengöring..... | 110 |
| 10 | Tillbehör..... | 110 |
| 11 | Miljö..... | 111 |

1 Symboler



Varning för allmän risk



Varning för elstötar



Läs bruksanvisningen och säkerhetsanvisningarna!



Använd andningsskydd!



Tips, information



Bruksanvisning



Kasta den inte i hushållssoporna.



Får ej användas för uppsugning av glödande damm eller andra antändningskällor. Får ej användas i kombination med gnistbildande maskiner!



Varning för hälsofarligt damm!



Antistatfunktion med Festool-dammsugare

2 Enhetskomponenter

[1-1] CT-VA modulunderdel

[1-2] CT-VA modulöverdel

[1-3] Eluttagsmodul med förlängningskabel 1,10 m ^[26]

[1-4] Behållare med lock

[1-5] Förbindelseslang 0,75 m

3 Säkerhetsanvisningar



VARNING! Läs och följ alla säkerhetsanvisningar. Följs inte säkerhetsanvisningarna och andra anvisningar kan det leda till elstötar, brand och/eller allvarliga personskador.

Spara alla säkerhetsanvisningar och andra anvisningar för framtida bruk.

- Följ alla säkerhetsanvisningar och anvisningar i bruksanvisningen till dammsugaren du använder.
- **Varning!** Enheten kan innehålla hälsofarligt damm. Underhåll, tömning och filterbyte ska endast utföras av en auktoriserad fackman med lämplig utrustning.
- **Explosions- och brandfara: Sug inte upp:**
 - gnistor eller varmt damm;
 - brandfarliga eller explosiva ämnen (t.ex. magnesium, aluminium, bensin, förtuning – med undantag för trä);
 - starka ämnen (t.ex. syra, lut, lösningsmedel);
 - ämnen som kan reagera kemiskt och bilda värme, syror/baser, gaser osv. (exempelvis reaktiva tvåkomponentsmaterial, aluminium och vatten).
- Nationella säkerhetsföreskrifter samt materialtillverkarens anvisningar ska följas!
- Använd en antistatisk utsugsslang! Det reducerar den statiska elektriciteten.
- Eluttaget på enheten får endast användas för avsett ändamål!
- Kontrollera kontakten och kabeln regelbundet för att undvika fara. Vid skada måste de alltid bytas ut av en auktoriserad serviceverkstad.
- Använd dammpåse när damm i klass M och L sugs upp.
- Se till att ventilationen är tillräcklig.
- Nationella säkerhetsföreskrifter samt föreskrifter för lastsäkring vid transport i fordon ska följas.
- Blandat trädamm kan vara brandfarligt och explosivt. Lämna aldrig trädamm utan uppsikt i en byggnad eller en bil.

[26] ingår inte i leveransen

- Kasta avfallet på en brandsäker sopstation. Följ de nationella föreskrifterna för avfallshantering.

4 Avsedd användning

Föravskiljaren är lämplig för

- Uppsugning av grovt damm upp till max 30 mm.
- Uppsugning av vätskor.
- Användning med Festool-dammsugarna CTL xx, CTM xx, CT xx men **inte** med Festool-dammsugarna CTH xx och CT xx/B22.
- Användning med dammsugare av andra märken med antistatfunktion men **inte** för dammclass M och H.



Vid felaktig användning ligger ansvaret på användaren.

5 Tekniska data

| | |
|--|----------------|
| Föravskiljare | |
| Vikt CT-VA-modul | 4,8 kg |
| Vikt behållare med lock | 2,1 kg |
| Mått CT-VA-modul (LxBxH) | 396x296x321 mm |
| Mått CT-VA-modul med behållare (LxBxH) | 396x296x515 mm |
| Maxinnehåll i behållare | 20 l |

6 Montering/driftstart



WARNING!

Elstöt på grund av att jordning saknas

Risk för personskador

- ▶ Med Festools dammsugare och skyddsledare fungerar jordningen.
- ▶ Kontrollera jordningen med dammsugare av andra märken före användningen.
- ▶ Använd aldrig produkten med dammsugare utan skyddsledare!
- ▶ Placera CT-VA-modulen på dammsugaren **[2]**.
- ▶ Anslut CT-VA-modulen till dammsugaren genom att vrida T-LOC **[2-1]**.
- ⓘ Anslut med T-LOC eller skjutreglar beroende på dammsugaren, se bruksanvisningen till respektive dammsugare.

- ▶ Lossa på de svarta låsklämmorna **[3-1]** för att öppna CT-VA-modulen.
- ▶ Ta av modulöverdelen **[3-2]** till CT-VA.
- ▶ Ta av sugslangen **[3-3]**.
- ▶ Sätt modulöverdelen **[3-2]** på modulunderdelen **[3-4]**. Stäng de svarta låsklämmorna **[3-1]**.
- ▶ Anslut förbindelseslangen **[4-1]** till CT-VA-modulen och till dammsugaren.
- ▶ Anslut sugslangen **[4-2]** till CT-VA-modulen.

7 Arbeta med föravskiljaren



WARNING!

Hälsosfarligt damm

Risk för skador i luftvägarna

- ▶ Använd en dammpåse!
- ▶ Använd andningsskydd!

7.1 Placera dammpåsen i behållaren [5]

- ▶ **2** Sätt i dammpåsen och pressa ur luften (se märkningen på dammpåsen).
- ▶ **3**, **4** Sätt på locket så att dammpåsen kan dras upp igen på utsidan.
- ▶ Ta av locket och ställ in behållaren i den öppna modulunderdelen till CT-VA.
- ▶ Stäng de svarta låsklämmorna på båda sidor. Kontrollera nogga att dammpåsen inte skadas av låsklämmorna.

7.2 Ta ut dammpåsen ur behållaren [6]

- ▶ **2** Sug ur återstående luft ur den fulla dammpåsen.
- ▶ **3** Vrid igen dammpåsens öppning så att den blir tät.
- ▶ **4** Förslut den vridna öppningen på dammpåsen med bandet.
- ▶ **5** Sätt på locket.

7.3 Byta behållare under drift [7]

- ▶ Lossa på de svarta låsklämmorna **[7-1]**.
- ▶ Ta av modulöverdelen **[7-2]** till CT-VA och sätt den på den nya behållaren **[7-3]**.
- ▶ Stäng de svarta låsklämmorna **[7-1]**.
- ▶ Ta ut dammpåsen ur behållaren, se kapitel 7.2.
- ▶ Ta ut behållaren ur modulunderdelen till CT-VA.
- ▶ **1** - **4** Sätt den nya behållaren på modulunderdelen.

Systemet är klart att använda.

7.4 Volymströmsövervakning (endast dammclass M)

Om lufthastigheten i sugslangen sjunker under 20 m/s hörs en varningssignal.

- i** Tabellen på föravskiljaren förklarar detta samband för minimisugvolymen i förhållande till respektive slangdiameter. Om sugvolymen underskrids hörs en varningssignal från dammsugaren.*

För Festool-dammsugare rekommenderar vi att slanginställningen anpassas:

| max. Ø | L | V _{min} | M |
|--------|-------|----------------------|----|
| 27 mm | 3,5 m | 41 m ³ /h | 32 |
| 32 mm | 3,5 m | 58 m ³ /h | 36 |
| 36 mm | 3,5 m | 73 m ³ /h | 42 |

* endast för EU-versionerna av CT AC

8 Transport

Systemet kan användas för dammfri borttransport [8]:

- ▶ Koppla loss dammsugaren från förbindelseslangan [8-1].
- ▶ Sätt den fria änden i den lediga sugöppningen [8-2] på CT-VA-modulen.
- ▶ Stick in sugslangen [8-3] i sig själv.
- ▶ Linda upp sugslangen.
- ▶ Förslut vid behov dammsugaren med pluggen [8-4].

- i** Max 3 fulla behållare får staplas på varandra.

! Följ nationella föreskrifter för säkring av last!

9 Underhåll och rengöring



VARNING!

Hälsofarligt damm

Risk för skador i luftvägarna

- ▶ Rengör dammsugaren och alla tillbehör genom att dammsuga och torka av dem ordentligt (in- och utvändigt) innan du tar ut dem ur det förorenade området.
- ▶ Delar som inte kan rengöras ordentligt måste placeras i en försluten, lufttät plast-säck för transporten.
- ▶ Använd andningsskydd!



Service och reparation får endast utföras av tillverkaren eller serviceverkstäder. Hitta närmaste adress på: www.festool.se/service



Använd bara Festools originalreservdelar! Art.nr på: www.festool.se/service

Rengöra föravskiljaren [9]

- ▶ Öppna modulöverdelen till CT-VA med T-LOC.
- ▶ Ta ut eluttagsmodulen [10-3] före rengöringen.
- ▶ Ta ut cyklondelarna ur CT-VA-modulöverdelen.
- ▶ Rengör delarna med svagt lut upp till 70 °C och låt dem torka.
- ▶ Sätt i cyklonunderdelen [9-1] vågrätt.
- ▶ Sätt i cyklonöverdelen [9-2] och se till att låsklacken är på höger sida! Positionera låsklacken korrekt.
- ▶ Sätt i utsugsröret [9-3] vågrätt.
- ▶ Sätt i eluttagsmodulen [10-3].
- ▶ Stäng modulöverdelen.
- ▶ Stäng T-LOC.
- ▶ Sätt i förbindelseslangan och anslut den till dammsugaren.

Systemet är klart att använda.

10 Tillbehör

Artikelnummer för tillbehör och filter finns i Festool-katalogen eller på "www.festool.se".



Eluttagsmodulen får endast användas med CT-VA-modulen!

Sätta i eluttagsmodulen [10]

- ▶ Ta bort skyddet [10-1].
- ▶ Sätt i skyddet i hållaren [10-4].
- ▶ Kontrollera att eluttaget inte är skadat.
- ▶ Sätt i eluttagsmodulen [10-3].
- ▶ Anslut förlängningskabeln [10-2] till dammsugaren.
- ▶ Förbind förlängningskabeln och förbindelseslangan med de medföljande kardborrfästena.
- ▶ Anslut elverktyget till eluttagsmodulen.

Eluttagsmodulen på CT-VA-modulen är kopplad till dammsugarens tillkopplingsautomatik.

Systemet är klart att använda.

11 Miljö



Släng inte maskinen i hushållssoporna!

Se till att verktyg, tillbehör och förpackningar lämnas till miljövänlig återvinning. Följ den nationella föreskrifterna.

Information om REACH: www.festool.com/reach

İçindekiler

| | | |
|----|------------------------------|-----|
| 1 | Semboller..... | 112 |
| 2 | Alet elemanları..... | 112 |
| 3 | Güvenlik uyarıları..... | 112 |
| 4 | Amacına uygun kullanım..... | 113 |
| 5 | Teknik özellikler..... | 113 |
| 6 | Kurulum/işletime alma..... | 113 |
| 7 | Ön ayırıcı ile çalışmak..... | 113 |
| 8 | Taşıma..... | 114 |
| 9 | Bakım ve temizlik..... | 114 |
| 10 | Aksesuar..... | 114 |
| 11 | Çevre..... | 115 |

1 Semboller



Genel tehlike ikazı



Elektrik çarpma tehlikesi



Kullanım kılavuzunu ve güvenlik uyarılarını okuyun!



Solunum koruma maskesi kullanın!



İpucu, uyarı



Kullanım talimatı



Evsel atıklar içine atmayın.



Makine ile akkor halindeki tozları veya diğer ateş kaynaklarını toplamayın. Kıvılcım oluşturan makineler ile birlikte kullanmayın!



Sağlığa zararlı tozlar için uyarı!



Festool mobil toz emici ile antistatik

2 Alet elemanları

[1-1] CT-VA modül alt parçası

[1-2] CT-VA modül üst parçası

[1-3] 1,10 m uzatma kablolu soket modülü ^[27]

[1-4] Kapaklı hazne

[1-5] Bağlantı hortumu 0,75 m

3 Güvenlik uyarıları



İKAZ! Tüm güvenlik uyarılarını ve talimatları okuyun. İş güvenliğine ve talimatlara uyulmaması durumunda elektrik çarpması, yangın ve/veya ağır yaralanmalar meydana gelebilir.

Gelecekte de kullanmak için tüm güvenlik uyarılarını ve talimatları saklayın.

- Kullandığınız mobil toz emicinin kullanım kılavuzundaki tüm güvenlik uyarılarına ve talimatlara uyun.
- **Uyarı!** Cihaz sağlığa zararlı tozlar içerebilir. Bakımı, boşaltılması ve filtre değişimi sadece uygun koruyucu ekipmanlara sahip yetkili uzmanlar tarafından yapılmalıdır.
- **Patlama ve yangın tehlikesi:Emilerek temizlenmesi yasak maddeler:**
 - Kıvılcım veya kızgın tozlar;
 - yanıcı veya patlayıcı maddeler (örneğin magnezyum, alüminyum, benzin, solvent - ahşap malzemeler hariç);
 - asitli maddeler (örneğin asitler, bazlar, solvent malzemeleri);
 - ısı, asit/baz, gaz vs. gibi maddelerin oluşmasına yol açan kimyasal reaksiyon oluşturma özelliğine sahip maddeler (örneğin tepkimeye giren 2 bileşkenli maddeler, alüminyum ve su).
- Ulusal iş güvenliği yönetmelikleri ve malzeme üreticisinin talimatlarını dikkate alın!
- Antistatik emme hortumu kullanın! Bu sayede elektrik yüklenmesi önlenir.
- Cihazdaki soketi sadece belirtilen amaçla kullanın!
- Tehlikeleri önlemek için kablo ve fişi düzenli olarak kontrol edin. Bu tertibatlar, hasarlı olmaları durumunda sadece yetkili servis atölyesi tarafından değiştirilmelidir.
- M ve L tozlarını emme sırasında toz toplama torbası kullanın.
- Yeterli bir havalandırma sağlayın.
- Araçlarda taşıma sırasında yükleme emniyetine ve ulusal güvenlik düzenlemelerine uyun.
- Ahşap tozu karışımları alev alabilir ve patlayabilir. Ahşap tozlarını asla bir binada veya araçta gözetimsiz olarak bırakmayın.

[27] teslimat kapsamına dahil değildir

- Atıkları yangına karşı güvenli bir atık tesisinde imha edin. İmha konusunda geçerli ulusal talimatlar dikkate alınmalıdır.

4 Amacına uygun kullanım

Ön ayırıcı aşağıdakiler için uygundur

- Maks. 30 mm'ye kadar kaba tozların emilmesi.
- Sıvıların emilmesi.
- Festool mobil toz emiciler CTL xx, CTM xx ve CT xx ile kullanın, Festool mobil toz emiciler CTH xx ve CT xx/B22 ile **kullanmayın**.
- Diğer üreticilerin mobil toz emicilerini kullanacaksanız sadece antistatik fonksiyonlu olanları kullanın ve toz sınıfları M ve H için **kullanmayın**.



Amacına uygun olmayan kullanım durumunda sorumluluk kullanıcıya aittir.

5 Teknik özellikler

| | |
|--|----------------|
| Ön temizleyici | |
| CT-VA modülünün ağırlığı | 4,8 kg |
| Kapaklı haznenin ağırlığı | 2,1 kg |
| CT-VA modülünün ölçüleri (UxGxY) | 396x296x321 mm |
| Hazneli CT-VA modülünün ölçüleri (UxGxY) | 396x296x515 mm |
| maks. hazne kapasitesi | 20 l |

6 Kurulum/işletime alma



UYARI

Topraklama eksikliği nedeniyle elektrik çarpması

Yaralanma tehlikesi

- Festool mobil toz emicilerde ve koruma hatlarında topraklama mevcuttur.
- Yabancı ürünleri kullandığınızda topraklama olup olmadığını kontrol edin.
- Topraklama hattına sahip olmayan mobil toz emicileri kullanmayın!
- CT-VA modülünü mobil toz emici üzerine yerleştirin **[2]**.
- CT-VA modülünü T-Loc'u **[2-1]** çevirerek mobil toz emiciye bağlayın.

- ① Mobil toz emiciye bağlı olarak T-Loc ile veya ayar sürgüleri ile nasıl bağlayacağınızı öğrenmek için ilgili mobil toz emicinin kullanım kılavuzuna bakınız.

- CT-VA modülünü açmak için siyah kilit kısıkaçlarını **[3-1]** gevşetin.
- CT-VA modül üst parçasını çıkarın **[3-2]**.
- Emme hortumunu **[3-3]** çıkarın.
- CT-VA modül üst **[3-2]** parçasını CT-VA modül alt **[3-4]** parçasına yerleştirin. Siyah kilit kısıkaçlarını kapatın **[3-1]**.
- Mobil toz emici **[4-1]** bağlantı hortumunu CT-VA modülüne ve mobil toz emiciye takın.
- Emme hortumunu **[4-2]** CT-VA modülüne takın.

7 Ön ayırıcı ile çalışmak



UYARI

Sağlığı tehdit eden tozlar

Solunum yollarının tahriş olması

- Bir toz toplama torbası kullanın!
- Solunum koruma maskesi kullanın!

7.1 Toz toplama torbasının hazne içine yerleştirilmesi [5]

- ② Toz toplama torbasını yerleştirin ve içindeki havayı boşaltın (bkz. Toz toplama torbasına bastırma).
- ③, ④ Kapağı yerleştirin, böylece toz toplama torbasını dışarıdan tekrar yukarı doğru itebilirsiniz.
- Kapağı çıkarın ve hazneyi açık CT-VA modül alt parçasına yerleştirin.
- Siyah kilit kısıkaçlarını her iki taraftan kapatın. Toz toplama torbasının kilit kısıkaçları nedeniyle hasar görmemesine dikkat edin.

7.2 Toz toplama torbasının haznedan çıkarılması [6]

- ② Dolu toz toplama torbasında kalan havayı emdirin.
- ③ Toz toplama torbasının açıklığı sıkıca bükün.
- ④ Toz toplama torbasının bükülmüş açıklığını büzgülü bantla kapatın.
- ⑤ Kapağı yerleştirin.

7.3 İşletim sırasında hazne değişimi [7]

- Siyah kilit kısıkaçlarını **[7-1]** açın.
- CT-VA modül üst parçasını **[7-2]** çıkarın ve yeni hazneye **[7-3]** takın.

- ▶ Siyah kilit kısıkaçlarını **[7-1]** kapatın.
- ▶ Toz toplama torbasının haznedan çıkarılması, bkz. Bölüm 7.2 .
- ▶ Hazneyi CT-VA modül alt parçasından çıkartın.
- ▶ **1** - **4** Yeni hazneyi CT-VA modül alt parçasına yerleştirin.

Sistem kullanıma hazırdır.

7.4 Hacim akışı denetimi (sadece toz sınıfı M)

Emme hortumu içindeki hava hız değeri 20 m/s altına düştüğünde güvenlik sebeplerinden dolayı sesli uyarı sinyali verilir.

- i** Ön ayırıcı üzerindeki tablo ilgili hortum çapının istenilen en düşük emme seviyesi için bu bağlantıyı açıklamaktadır. İlgili emme seviyesi düştüğünde mobil toz emiciden bir uyarı sinyali duyulur.*

Festool mobil toz emici için hortum ayar yapilmasını öneriyoruz:

| max. Ø | L | V̇ min | M |
|--------|-------|---------|----|
| 27 mm | 3,5 m | 41 m³/h | 32 |
| 32 mm | 3,5 m | 58 m³/h | 36 |
| 36 mm | 3,5 m | 73 m³/h | 42 |

* Sadece CT AC'nin AB versiyonlarında

8 Taşıma

Sistem sayesinde tozsuz taşıma mümkündür [8]:

- ▶ Mobil toz emiciyi ve bağlantı hortumunu **[8-1]** ayırın.
- ▶ Açık ucu CT-VA modülündeki açık emme açıklığına **[8-2]** takın.
- ▶ Emme hortumunun **[8-3]** iki ağzını birbirine bağlayın.
- ▶ Emme hortumunu sarın.
- ▶ Mobil toz emiciyi gerekirse kapatma tapaları **[8-4]** ile kapatın.

- i** En fazla 3 dolu hazneyi üst üste istifleyin.

- !** Yükleme güvenliği konusundaki ulusal düzenlemelere uyun!

9 Bakım ve temizlik



UYARI

Sağlığı tehlikeye atan tozlar Solunum yollarının tahriş olması

- ▶ Kirli alanlardan çıkarmadan önce tamamen (içini ve dışını) elektrik süpürgesiyle çekerek ve silerek mobil toz emiciyi ve tüm aksesuarlarını temizleyin.
- ▶ Temizlenmesi mümkün olmayan parçalar taşınması için hava geçirmeyen plastik torbanın içine koyularak ağzı sıkıca kapatılacaktır.
- ▶ Solunum koruma maskesi kullanın!



Müşteri hizmetleri ve onarım

sadece üretici veya yetkili servis tarafından yürütülmelidir. En yakın adres için: www.festool.com.tr/servis



Sadece orijinal Festool yedek parçaları kullanın! Sipariş No. aşağıdaki adreste: www.festool.com.tr/servis

Ön ayırıcının temizlenmesi [9]

- ▶ T-Loc üzerindeki CT-VA modül üst parçasını açın.
- ▶ Temizlikten önce soket modülünü **[10-3]** çıkarın.
- ▶ Siklon parçalarını CT-VA modül üst parçasından çıkarın.
- ▶ Parçaları az deterjanlı, en fazla 70 °C sıcaklıkta bir suyla yıkayın ve kurumaya bırakın.
- ▶ Siklon alt parçasının **[9-1]** yatay olarak yerleştirilmesi
- ▶ Siklon üst parçasını **[9-2]** yerleştirin, sağ taraftaki kilit tırnağına dikkat edin! Kilit tırnağının doğru olarak konumlandırılması
- ▶ Egzoz manifoldunu **[9-3]** yatay olarak yerleştirin.
- ▶ Soket modülünü **[10-3]** yerleştirin.
- ▶ CT-VA modül üst parçasını kapatın.
- ▶ T-Loc'un kapatılması
- ▶ Bağlantı hortumunu yerleştirin ve mobil toz emiciye bağlayın.

Sistem kullanıma hazırdır.

10 Aksesuar

Aksesuarlara ve filtreleere yönelik sipariş numaraları Festool kataloğunda veya "www.festool.com.tr" adresinde bulunabilir.



Soket modülünü sadece CT-VA modülü ile kullanın!

Soket modülünün yerleştirilmesi [10]

- ▶ Kulağı [10-1] çıkartın.
- ▶ Kulağı öngörülen saklama yuvasına [10-4] yerleştirin.
- ▶ Sokette bir kusur olup olmadığını gözle kontrol edin.
- ▶ Soket modülünü [10-3] yerleştirin.
- ▶ Uzatma kablosunu [10-2] mobil toz emiciye takın.
- ▶ Uzatma kablosunu ve bağlantı hortumunu ekli cırt cırtlı bağlantılar ile bağlayın.
- ▶ Elektrikli el aletini soket modülüne bağlayın.

CT-VA modülündeki soket modülü, mobil toz emicinin açma otomatığına bağlıdır.

Sistem kullanıma hazırdır.

11 Çevre



Aleti evsel atıklar içine atmayın!

Cihazlar, aksesuarlar ve ambalajlar çevreye zarar vermeyecek biçimde yeniden değerlendirmeye tabi tutulmalıdır. Geçerli ulusal düzenlemelere uyun.

REACH hakkındaki bilgiler:

www.festool.com.tr//şirket/standart-festool/çevre/yasal-çerçeveler

目录

| | | |
|----|-------------|-----|
| 1 | 符号..... | 116 |
| 2 | 设备元件..... | 116 |
| 3 | 安全提示..... | 116 |
| 4 | 按规定使用..... | 116 |
| 5 | 技术参数..... | 116 |
| 6 | 组装/调试..... | 117 |
| 7 | 使用预分离器..... | 117 |
| 8 | 运输..... | 117 |
| 9 | 保养和清洁..... | 118 |
| 10 | 配件..... | 118 |
| 11 | 环境..... | 118 |

1 符号



一般性危险警告



电击警告



请阅读使用说明书中的安全提示！



佩戴呼吸保护装置！



建议、提示



操作指令



不得扔进生活垃圾。



切勿抽吸灼热的粉尘或其他火源。切勿与会产生火花的机器一起使用！



粉尘危害健康警告！



费斯托移动式集尘器抗静电

2 设备元件

- [1-1] CT-VA 模块下半部
- [1-2] CT-VA 模块上半部
- [1-3] 带 1.10 m 加长电缆的插座模块 [28]
- [1-4] 带盖子的容器
- [1-5] 0.75 m 连接软管

3 安全提示



警告！ 请阅读所有安全提示和说明。如不遵守安全提示和说明可能会导致触电、火灾和/或重伤。

请保存好所有安全提示和说明，以备将来使用。

- 请注意所使用移动式集尘器使用说明书中的所有安全提示和说明。
- **警告！** 设备可能含有危害健康的粉尘。保养、清空和更换过滤器仅允许由授权的专业人员借助合适的防护设备执行。
- **爆炸和火灾风险：切勿抽吸：**
 - 火花或热粉尘；
 - 可燃或易爆的材料（比如镁、铝、汽油、稀释剂 - 木材除外）；
 - 侵蚀性物质（比如酸、碱、溶剂）；
 - 会产生热量的化学反应物质、酸/碱、气体等（反应性双组份材料、铝和水）。
- 注意本国安全规定以及材料制造商信息！
- 使用抗静电集尘软管！这样可以减少静电的产生。
- 设备上的插座只能用于规定的用途！
- 定期检查插头和电缆，以避免危险。如有损坏，请委托授权的客户服务中心更换。
- 抽吸 M 和 L 级粉尘时，请使用集尘袋。
- 确保充分通风。
- 注意本国安全规定和车辆运输装载固定要求。
- 木粉尘混合物可能易燃易爆。切勿在无人看管的情况下将木粉尘留在建筑中或车内。
- 请在防火的回收厂对垃圾进行废弃处理。注意本国关于废弃处理的规定。

4 按规定使用

预分离器适用于

- 抽吸最大 30 mm 的粗粉尘。
- 抽吸液体。
- 使用费斯托移动式集尘器 CTL xx、CTM xx、CT xx，**不要**使用费斯托移动式集尘器 CTH xx 和 CT xx/B22。
- **不要**使用其他制造商带抗静电功能的移动式集尘器来抽吸 M 级和 H 级粉尘。



对于未按规定使用的情况，用户应承担 responsibility。

5 技术参数

预分离器

| | |
|-------------|--------|
| CT-VA 模块的重量 | 4.8 kg |
| 容器及盖子的重量 | 2.1 kg |

[28] 不包含在供货内容中

| | |
|----------------------------------|----------------|
| 预分离器 | |
| CT-VA 模块的尺寸 (长 x 宽 x 高) | 396x296x321 mm |
| 带容器的 CT-VA 模块的尺 寸 (长 x 宽 x 高) | 396x296x515 mm |
| 最大容量 | 20 l |

6 组装/调试



警告

因未接地而触电

伤害危险

- ▶ 费斯托移动式集尘器和安全引线都已接地。
- ▶ 使用其他品牌前应检查是否接地。
- ▶ 切勿使用不带安全引线的移动式集尘器！

- ▶ 将 CT-VA 模块放到移动式集尘器 [2] 上。
- ▶ 转动 T-Loc [2-1] 将 CT-VA 模块连接到移动式集尘器上。

① 视移动式集尘器而定，连接 T-Loc 或滑块，参见相应移动式集尘器的使用说明书。

- ▶ 松开黑色密封夹 [3-1]，以打开 CT-VA 模块。
- ▶ 取下 CT-VA 模块上半部 [3-2]。
- ▶ 取下集尘软管 [3-3]。
- ▶ 将 CT-VA 模块上半部 [3-2] 装到 CT-VA 模块下半部上 [3-4]。合上黑色密封夹 [3-1]。
- ▶ 将移动式集尘器 [4-1] 的连接软管插到 CT-VA 模块和移动式集尘器上。
- ▶ 将集尘软管 [4-2] 插到 CT-VA 模块上。

7 使用预分离器



警告

危害健康的粉尘

损害呼吸道

- ▶ 请使用集尘袋！
- ▶ 佩戴呼吸保护装置！

7.1 将集尘袋放入容器中[5]

- ▶ ② 敲打集尘袋，将空气压出（参见集尘袋上的印刷信息）。
- ▶ ③，④ 盖上盖子，以便可以从外面将集尘袋重新推上去。
- ▶ 取下盖子，将容器放到打开的 CT-VA 模块下半部中。
- ▶ 合上两侧的黑色密封夹。注意集尘袋不要被封夹损坏。

7.2 将集尘袋从容器中取出[6]

- ▶ ② 抽出整个集尘袋中的剩余空气。

- ▶ ③ 拧紧集尘袋的开口。
- ▶ ④ 用扎带封闭拧紧的集尘袋口。
- ▶ ⑤ 盖上盖子。

7.3 在操作期间更换容器[7]

- ▶ 松开黑色的密封夹 [7-1]。
- ▶ 取下 CT-VA 模块上半部 [7-2] 并将其安装到新容器 [7-3] 上。
- ▶ 合上黑色密封夹 [7-1]。
- ▶ 将集尘袋从容器中取出 - 7.2。
- ▶ 将容器从 CT-VA 模块下半部取出。
- ▶ ① - ④ 将新容器放到 CT-VA 模块下半部上。

系统现在准备就绪。

7.4 体积流量监测 (仅限 M 级粉尘)

如果集尘软管中的风速低于 20 m/s，出于安全原因会发出一个声音警告信号。

① 预分离器上的表格对所要求的最小抽吸量与相应软管直径的关系进行了说明。当低于相应的抽吸量时，移动式集尘器会发出一个警告信号。*

我们建议为费斯托移动式集尘器调整软管的设置：

| max. Ø | L | \dot{V}_{\min} | M |
|--------|-------|----------------------|----|
| 27 mm | 3,5 m | 41 m ³ /h | 32 |
| 32 mm | 3,5 m | 58 m ³ /h | 36 |
| 36 mm | 3,5 m | 73 m ³ /h | 42 |

* 仅限欧盟版本的 CT AC

8 运输

系统化无尘运输 [8]：

- ▶ 将移动式集尘器与连接软管 [8-1] 分开。
- ▶ 将敞开的一端插入 CT-VA 模块的抽吸口 [8-2]。
- ▶ 集尘软管 [8-3] 关闭。
- ▶ 卷起集尘软管。
- ▶ 必要时，用螺旋塞 [8-4] 封闭移动式集尘器。

① 最多可将 3 个装满粉尘的容器堆在一起。



注意本国关于装载固定的规定！

9 保养和清洁



警告

危害健康的粉尘 损害呼吸道

- ▶ 将移动式集尘器从脏污区域取走前，请通过抽吸和彻底擦拭（内外）来清洁集尘器和所有附件。
- ▶ 无法彻底清洁的部件必须密封在塑料袋中运输。
- ▶ 佩戴呼吸保护装置！



客户服务和维修只能由制造商或维修服务中心执行。附近服务中心地址可查阅：www.festool.cn/service



只能使用费斯托工具原厂备件！订货号请见：www.festool.cn/service

清洁预分离器 [9]

- ▶ 通过 T-Loc 打开 CT-VA 模块上部。
- ▶ 进行清洁前请取出插座模块 [10-3]。
- ▶ 将旋风部件从 CT-VA 模块上半部取出。
- ▶ 用 70 °C 以下的弱碱溶液清洗部件并干燥。
- ▶ 水平装入旋风下部件 [9-1]
- ▶ 装入旋风上部件 [9-2]，注意右侧的固定耳！
正确定位固定耳
- ▶ 水平装入集尘歧管 [9-3]。
- ▶ 装入插座模块 [10-3]。
- ▶ 关闭 CT-VA 模块上半部。
- ▶ 关闭 T-Loc
- ▶ 安装连接软管并连接移动式集尘器。

系统现在准备就绪。

10 配件

配件和过滤器的订货号可在费斯托工具产品目录中或网站“www.festool.com”上查询。



插座模块仅可搭配 CT-VA 模块使用！

装入插座模块[10]

- ▶ 去除接片 [10-1]。
- ▶ 将接片放入规定的存放槽 [10-4] 中。
- ▶ 目检插座上是否有缺陷。
- ▶ 装入插座模块 [10-3]。
- ▶ 将加长电缆 [10-2] 插到移动式集尘器上。
- ▶ 用随附的粘扣连接加长电缆和连接软管。
- ▶ 将电动工具连接到插座模块上。

CT-VA 模块上的插座模块已连接移动式集尘器的自动接通系统。

系统现在准备就绪。

11 环境



不得将设备扔进生活垃圾中！设备、附件和包装都应以环保的方式进行回收利用。注意适用的国家规定。

有关 REACH 的信息：<https://www.festool.cn/关于我们/典型的费斯托工具/环保/法定框架条件>